

Wilo-TWI 4"

Погружной скважинный насос из нержавеющей стали

Условные обозначения

Пример: Wilo - TWI 4-0217 EM

TWI	Погружной скважинный насос из нержавеющей стали
4	Минимальный диаметр скважины - 4" = DN 100 мм Диаметр мотора max. 96 мм Диаметр насоса max. 98 мм
02	Номинальная подача [м³/ч]
17	Количество ступеней
EM	Однофазный ток 1~ 230 В, 50 Гц с конденсатором
DM	Трехфазный ток 3 ~ 400 В, 50 Гц

Применение

Водоснабжение из скважин и глубоких колодцев с минимальным диаметром 4" (= DN100) и максимальной глубиной погружения до 350 метров.

Коммунальное водоснабжение, орошение, повышение давления, понижение уровня грунтовых вод, промышленное применение.

Подача воды без длинноволокнистых и абразивных компонентов в границах допустимых значений.

Технические данные

Параметры при частоте 50 Гц

TWI4	02.. 03.. 04.. 07.. 12..
-------------	---------------------------------

Гидравлические	
Расход max [м³/ч]	2,5 3,5 5 8 15
Напор max [м]	390 395 420 395 185
Температура жидкости	от +3°C до +30°C
Глубина погружения	max до 350м
Напорный патрубок [Rp"]	1 1/4 1 1/4 1 1/2 2 2
Другие границы применения возможны по запросу	

Содержание песка max. 50 г/м³

Данные мотора

Вид пуска	прямой (Δ)
Обмотка	1-фазная, 230 В 3-фазная, 400 В
Частота	50 Гц
Класс изоляции	V
Вид защиты мотора	IP 58
Min скорость воды для охлаждения [см/с]	8
Число пусков в час max	20
Допустимое отклонение напряжения max + 6%/- 10%*	

* Согласно VDE 0530

Материалы

Гидравлическая часть

Корпус сетчатого фильтра	Нерж. сталь 1.4301*
Корпус ступени	Нерж. сталь 1.4301*
Направляющий аппарат	Нерж. сталь 1.4301*
Рабочее колесо	Нерж. сталь 1.4301*
Вал насоса	Нерж. сталь 1.4301*

* Соответствует AISI 304

Мотор (Прямой пуск)

Корпус мотора	Нерж. сталь 1.4301*
Вал	Нерж. сталь 1.4305
Кабель	EPDM
Уплотнение головки	Неопрен
Другое уплотнение	BUNA N
Мембрана	BUNA N

* Соответствует AISI 304

Конструкция

Гидравлическая часть

Полностью погружной, многоступенчатый насос с радиальными (02.., 03.. и 04..) или полуаксиальными (07.. и 12..) рабочими колесами, изготовлен с возможностью разъединения. Напорный патрубок, всасывающий сет-

чатый фильтр, направляющий аппарат, рабочее колесо выполнены из нержавеющей стали. Все части, контактируемые с перекачиваемой средой, выполнены из устойчивых к воздействию коррозии материалов.

Мотор

Устойчивый к воздействию коррозии однофазный или трехфазный мотор прямого пуска. Герметичный статор, пропитанный смолой, самосмазывающийся подшипник. Охлаждение мотора происходит за счет протекания жидкости по внешней стороне мотора.

Объем поставки

Погружной насос со встроенным обратным клапаном, вид защиты IP 58. Съёмный питающий кабель 4 x 1,5 мм² длиной 1,5 м или 2,5 м.

Однофазное исполнение EM, включая пусковую коробку с конденсатором, термической защитой мотора и выключателем.

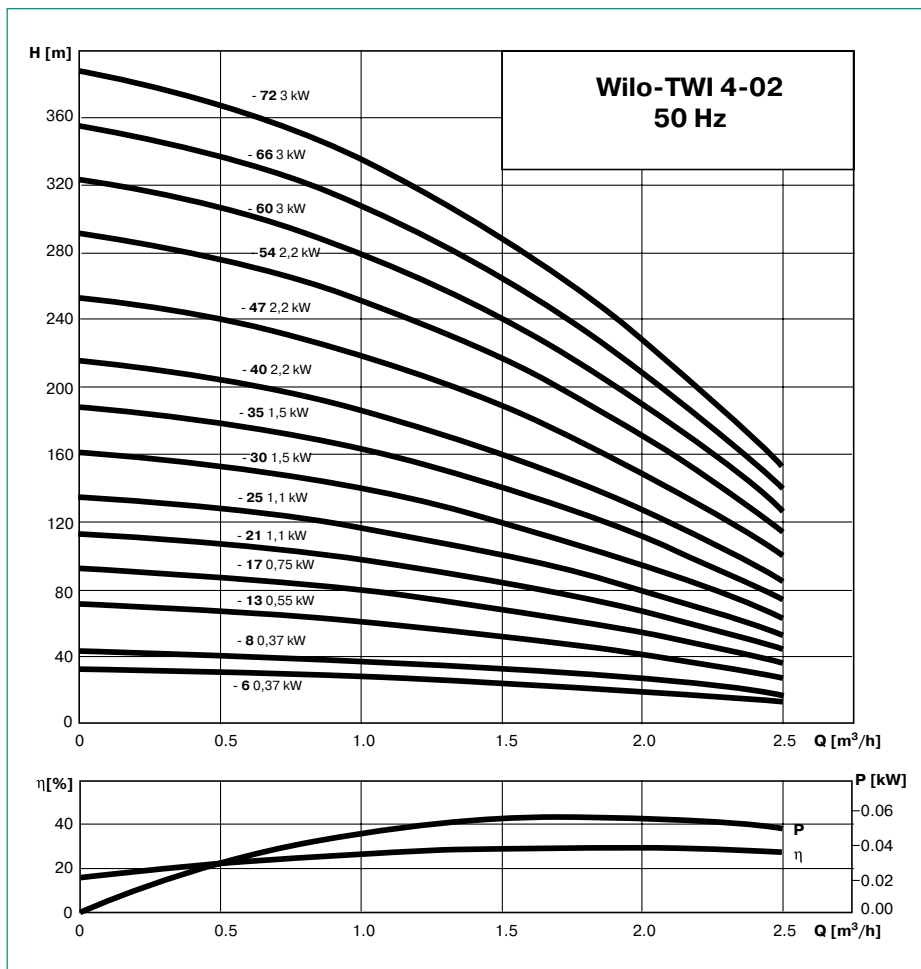
Упаковка и инструкция по монтажу и эксплуатации.

По заказу

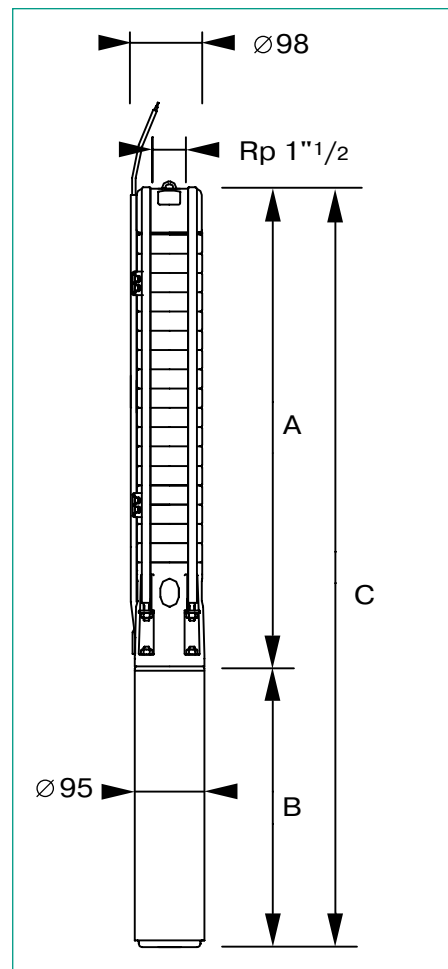
- Моторы 60 Гц
- Моторы в исполнении-316SS (нерж. сталь 1.4404/1.4571)
- Исполнение со скоростью потока = 0 м/с.

Wilo-TWI 4-02

Рабочие линии



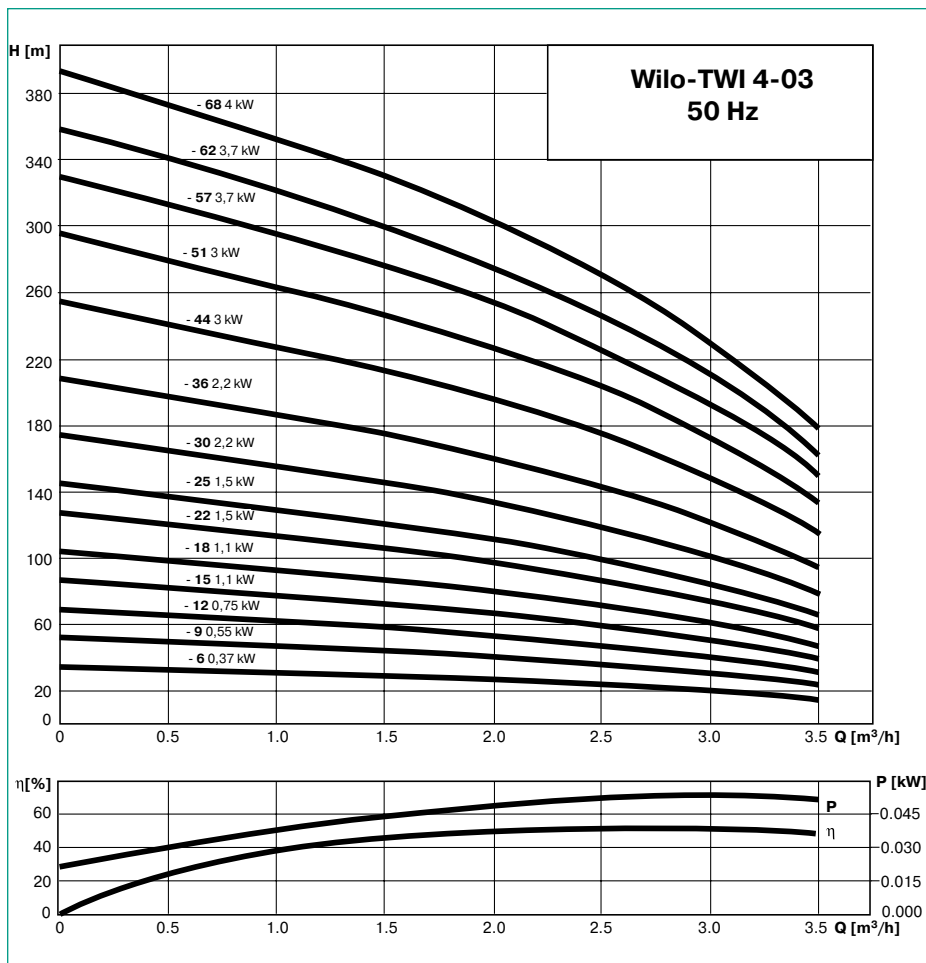
Габаритный чертеж



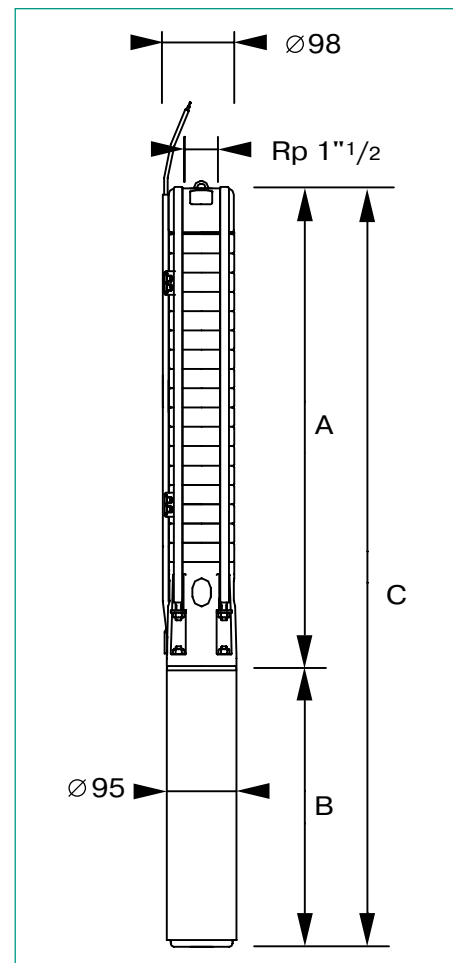
Мотор - Размеры - Вес

Тип	Мотор					Число оборот. [min-1]	Размеры [mm]				Вес [kg]		
	[kW]	[HP]	In [A]				A	B		C		Насос	Насос + Мотор
			1x230 V	3x230 V	3x400 V			1x220 V	3x400 V / 3x230 V	1x220 V	3x400 V / 3x230 V		
TWI 4-02 06	0.37	0.5	3.2	1.5	0.9	2900	349	242	223	591	572	3.8	11.1
TWI 4-02 08	0.37	0.5	3.6	1.8	1.1	2865	397	242	223	639	620	4.4	11.7
TWI 4-02 13	0.55	0.75	5.7	2.6	1.5	2855	517	271	242	788	759	6.0	14.3
TWI 4-02 17	0.75	1	6.9	3.5	2.0	2870	623	299	271	922	894	7.4	17.0
TWI 4-02 21	1.1	1.5	8.0	4.2	2.8	2910	711	327	299	1038	1010	8.7	19.5
TWI 4-02 25	1.1	1.5	8.9	4.7	3.0	2840	807	327	299	1134	1106	10.0	20.8
TWI 4-02 30	1.5	2	9.5	5.7	3.3	2900	928	356	327	1284	1255	11.6	23.7
TWI 4-02 35	1.5	2	11.1	6.6	3.8	2855	1048	356	327	1406	1375	13.3	25.4
TWI 4-02 40	2.2	3	12.1	8.6	5.1	2880	1169	460	356	1629	1525	14.6	28.1
TWI 4-02 47	2.2	3	14.5	9.1	5.4	2860	1338	460	356	1798	1694	16.9	29.5
TWI 4-02 54	2.2	3	15.9	9.5	5.6	2840	1506	460	356	1966	1862	19.1	32.6
TWI 4-02 60	3.0	4	-	11.2	6.8	2880	1651	-	423	-	2074	21.0	37.0
TWI 4-02 66	3.0	4	-	11.8	7.2	2865	1796	-	423	-	2219	22.9	38.9
TWI 4-02 72	3.0	4	-	12.4	7.5	2850	1941	-	423	-	2364	24.9	40.9

Рабочие линии



Габаритный чертёж

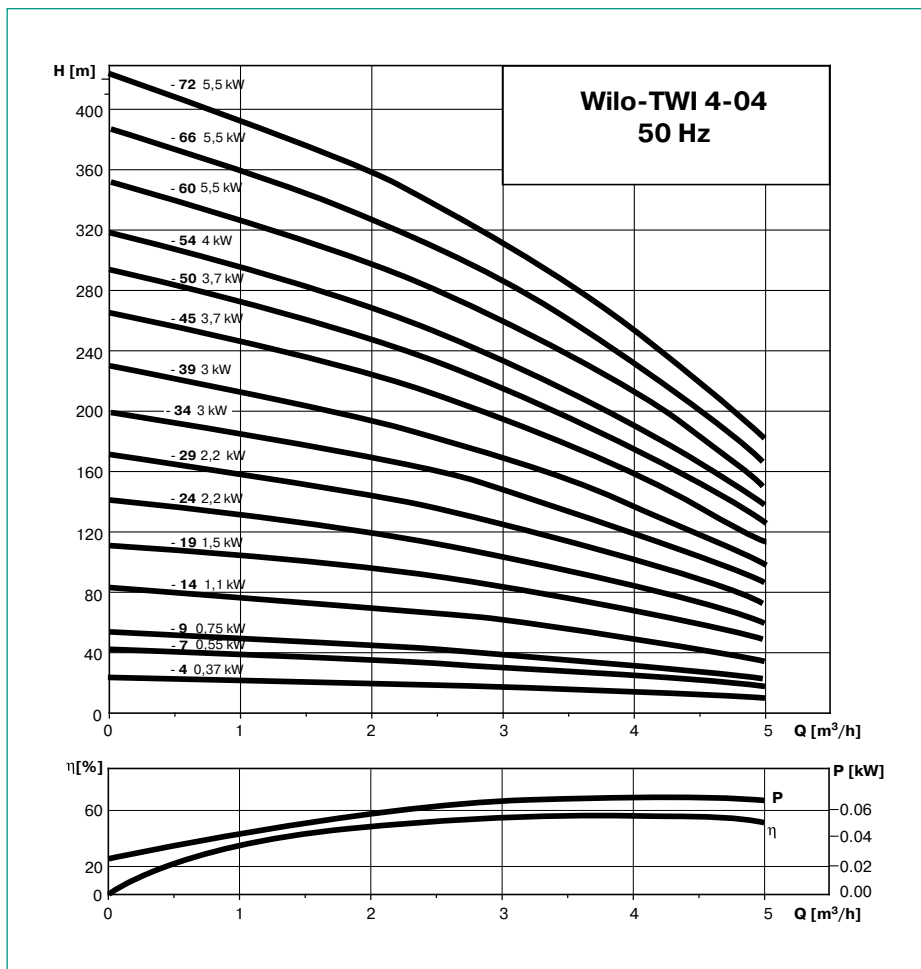


Мотор - Размеры - Вес

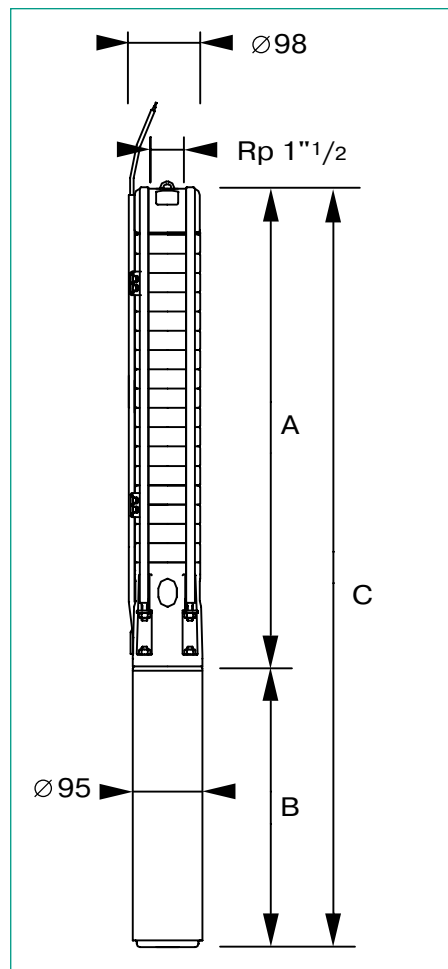
Тип	Мотор					Число оборот. [min ⁻¹]	Размеры [mm]				Вес [kg]		
	[kW]	[HP]	In [A]				A	B		C		Насос	Насос + Мотор
			1x230 V	3x230 V	3x400 V			1x220 V	3x400 V / 3x230 V	1x220 V	3x400 V / 3x230 V		
TWI 4-03 06	0.37	0.5	3.6	1.5	1.1	2865	349	242	223	591	572	3.8	11.1
TWI 4-03 09	0.55	0.75	5.7	2.6	1.5	2855	421	271	242	692	663	4.8	13.1
TWI 4-03 12	0.75	1	6.9	3.5	2.0	2870	493	299	271	792	764	5.8	15.4
TWI 4-03 15	1.1	1.5	6.7	4.5	2.9	2900	566	327	299	883	865	6.3	17.1
TWI 4-03 18	1.1	1.5	8.9	4.7	3.0	2840	638	327	299	965	937	7.7	18.5
TWI 4-03 22	1.5	2	9.8	6.3	3.6	2880	734	356	327	1090	1061	9.0	21.1
TWI 4-03 25	1.5	2	11.1	6.6	3.8	2855	807	356	327	1163	1134	10.0	22.1
TWI 4-03 30	2.2	3	12.5	8.8	5.2	2860	928	460	356	1388	1284	11.6	25.1
TWI 4-03 36	2.2	3	15.9	9.5	5.6	2840	1072	460	356	1532	1428	13.7	27.2
TWI 4-03 44	3.0	4	-	12.0	7.0	2880	1265	-	423	-	1688	16.3	32.3
TWI 4-03 51	3.0	4	-	12.4	7.2	2865	1434	-	423	-	1857	18.7	34.7
TWI 4-03 57	3.7	5	-	15.0	8.8	2870	1579	-	545	-	2124	20.6	41.5
TWI 4-03 62	3.7	5	-	15.5	9.1	2855	1699	-	545	-	2244	22.3	43.2
TWI 4-03 68	4.0	5.5	-	17.0	10.0	2855	1844	-	545	-	2389	24.2	48.3

Wilo-TWI 4-04

Рабочие линии



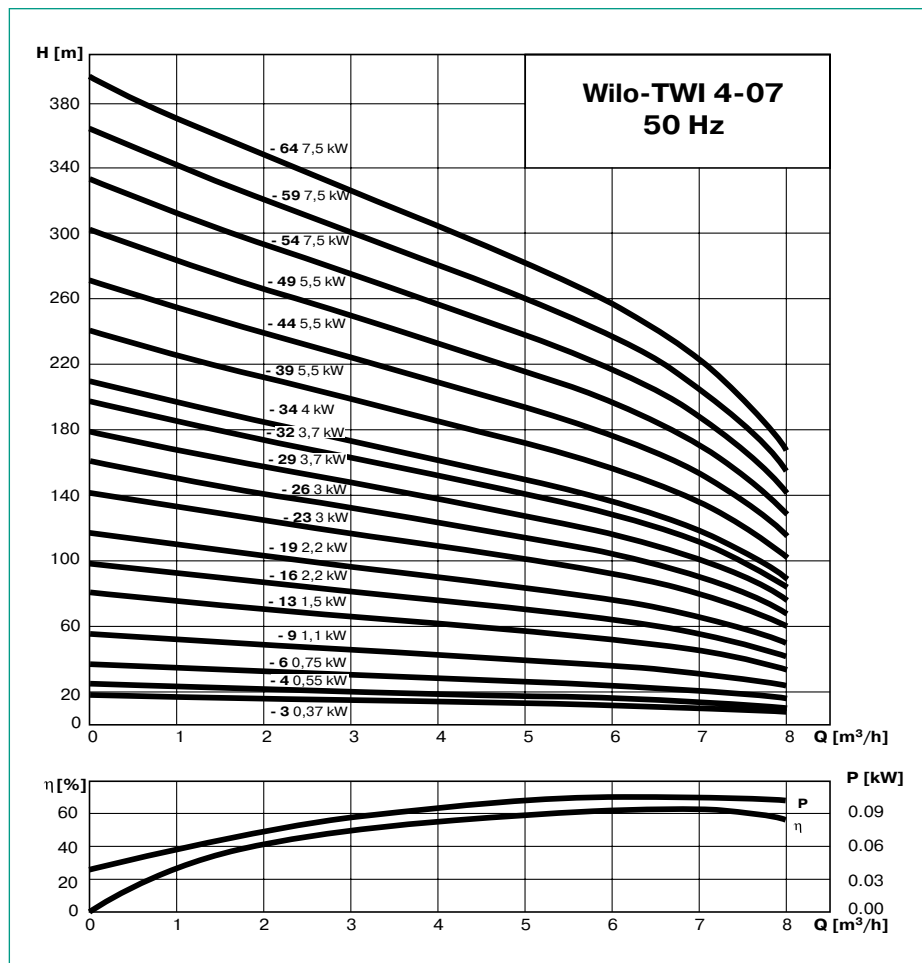
Габаритный чертёж



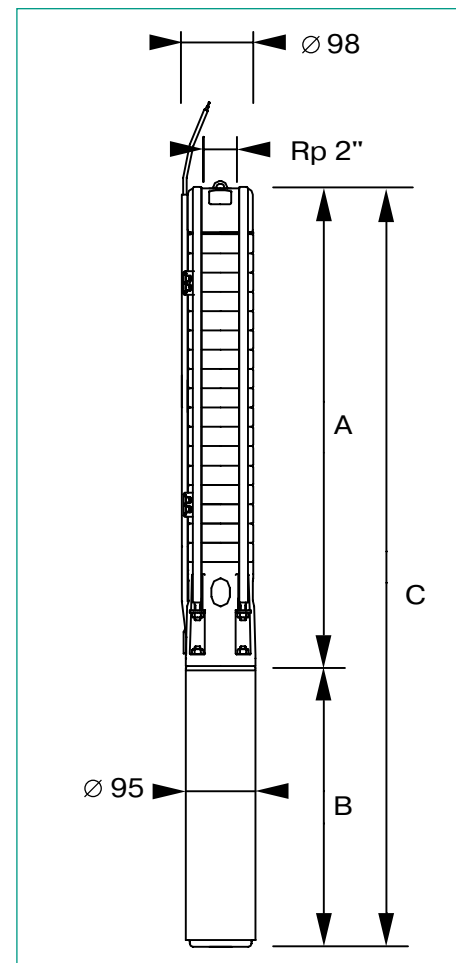
Мотор - Размеры - Вес

Тип	Мотор						Размеры [mm]					Вес [kg]	
	[kW]	[HP]	In [A]			Число оборот. [min-1]	A	B		C		Насос	Насос + Мотор
			1x230 V	3x230 V	3x400 V			1x220 V	3x400 V / 3x230 V	1x220 V	3x400 V / 3x230 V		
TWI 4-04 04	0.37	0.5	3.6	1.5	1.1	2865	300	242	223	542	523	3.2	10.5
TWI 4-04 07	0.55	0.75	5.7	2.6	1.5	2855	373	271	242	644	615	4.2	12.5
TWI 4-04 09	0.75	1	6.9	3.5	2.0	2870	404	299	271	703	675	4.9	14.5
TWI 4-04 14	1.1	1.5	8.9	4.7	3.0	2840	542	327	299	869	841	6.6	17.4
TWI 4-04 19	1.5	2	11.1	6.6	3.8	2855	662	356	327	1018	989	8.3	20.4
TWI 4-04 24	2.2	3	12.8	9.0	5.3	2860	783	460	356	1243	1139	10.0	23.5
TWI 4-04 29	2.2	3	15.9	9.5	5.6	2840	903	460	356	1363	1259	11.7	25.2
TWI 4-04 34	3.0	4	-	12.1	7.0	2880	1024	-	423	-	1447	13.4	29.4
TWI 4-04 39	3.0	4	-	12.4	7.2	2865	1145	-	423	-	1568	15.1	31.1
TWI 4-04 45	3.7	5	-	15.1	8.8	2860	1289	-	545	-	1834	17.1	38.0
TWI 4-04 50	3.7	5	-	15.5	9.1	2855	1410	-	545	-	1955	18.8	39.7
TWI 4-04 54	4.0	5.5	-	17.0	10.0	2855	1506	-	583	-	2089	20.2	44.3
TWI 4-04 60	5.5	7.5	-	20.8	11.5	2880	1651	-	698	-	2349	22.2	51.6
TWI 4-04 66	5.5	7.5	-	22.0	12.5	2865	1796	-	698	-	2494	24.3	53.7
TWI 4-04 72	5.5	7.5	-	22.8	13.2	2850	1941	-	698	-	2639	26.3	55.7

Рабочие линии



Габаритный чертёж

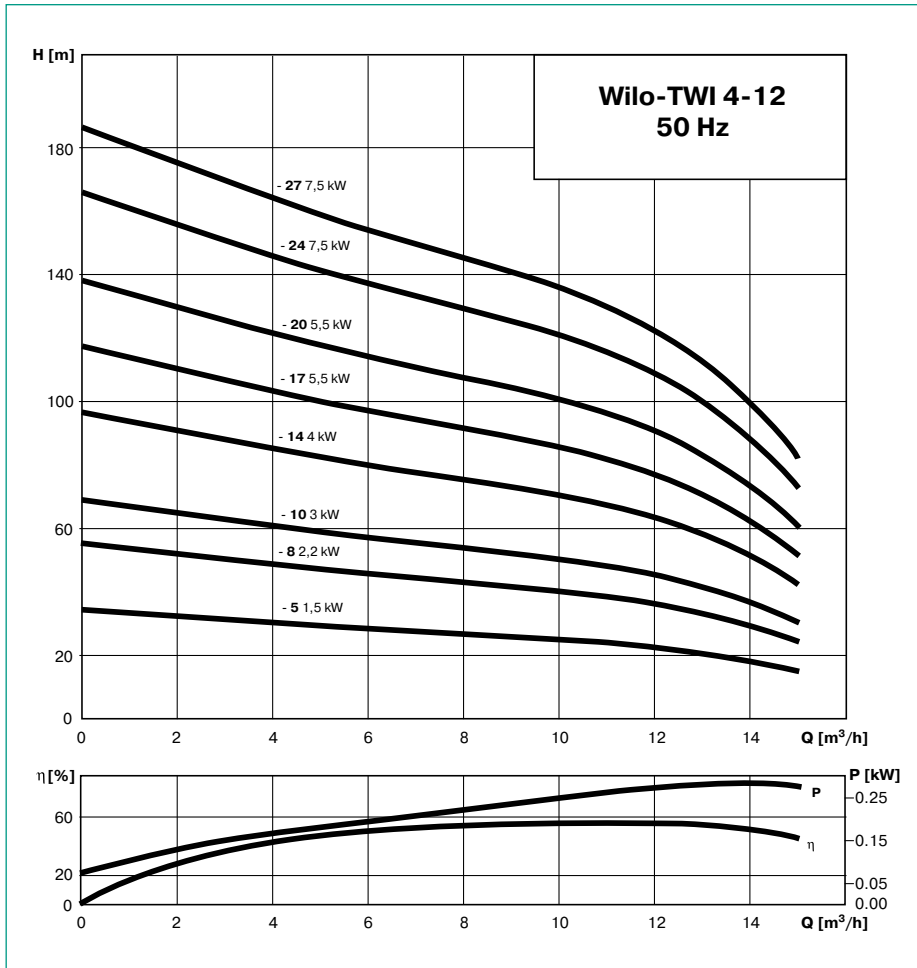


Мотор - Размеры - Вес

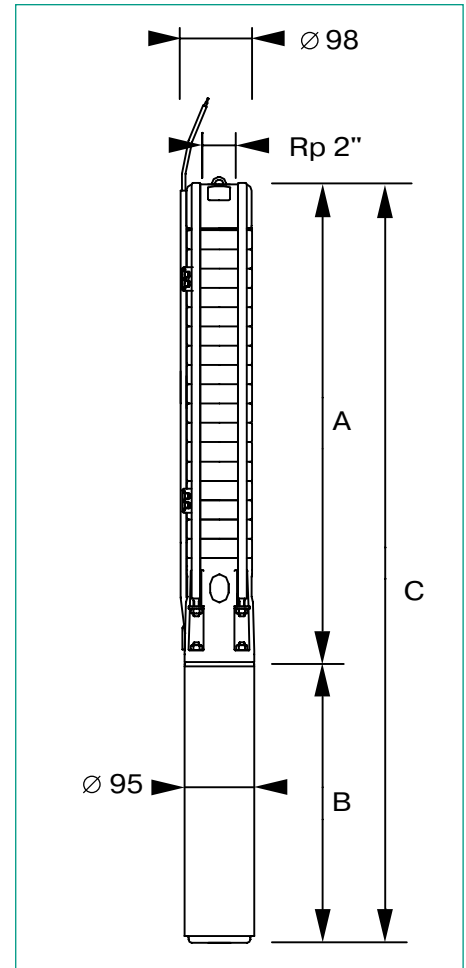
Тип	Мотор					Число оборот. [min ⁻¹]	Размеры [mm]				Вес [kg]		
	[kW]	[HP]	In [A]				A	B		C		Насос	Насос + Мотор
			1x230 V	3x230 V	3x400 V			1x220 V	3x400 V / 3x230 V	1x220 V	3x400 V / 3x230 V		
TWI 4-07 03	0.37	0.5	3.6	1.5	1.1	2865	276	242	223	519	500	2.9	10.2
TWI 4-07 04	0.55	0.75	5.7	2.6	1.5	2855	300	271	242	571	542	3.2	11.5
TWI 4-07 06	0.75	1	6.9	3.5	2.0	2870	349	299	271	648	620	3.9	13.5
TWI 4-07 09	1.1	1.5	8.9	4.7	3.0	2840	421	327	299	748	720	5.0	15.8
TWI 4-07 13	1.5	2	11.1	6.6	3.8	2855	517	356	327	873	844	6.4	18.5
TWI 4-07 16	2.2	3	12.8	8.9	5.2	2870	590	460	356	1050	946	7.5	21.0
TWI 4-07 19	2.2	3	15.9	9.5	5.6	2840	662	460	356	1122	1118	8.5	22.0
TWI 4-07 23	3.0	4	-	11.6	6.6	2880	759	-	423	-	1182	9.9	25.9
TWI 4-07 26	3.0	4	-	12.4	7.2	2865	831	-	423	-	1254	11.0	27.0
TWI 4-07 29	3.7	5	-	14.6	8.3	2870	903	-	545	-	1448	12.1	33.0
TWI 4-07 32	3.7	5	-	15.5	9.1	2855	976	-	545	-	1521	13.1	34.0
TWI 4-07 34	4.0	5.5	-	17.0	10.0	2855	1024	-	583	-	1607	13.8	37.9
TWI 4-07 39	5.5	7.5	-	20.7	11.5	2890	1145	-	698	-	1843	15.6	45.0
TWI 4-07 44	5.5	7.5	-	21.9	12.5	2865	1266	-	698	-	1964	17.4	46.8
TWI 4-07 49	5.5	7.5	-	22.8	13.2	2850	1386	-	698	-	2084	19.2	48.6
TWI 4-07 54	7.5	10	-	-	17.5	2865	1506	-	774	-	2280	20.9	53.9
TWI 4-07 59	7.5	10	-	-	18.3	2855	1628	-	774	-	2402	22.7	55.7
TWI 4-07 64	7.5	10	-	-	19.1	2840	1748	-	774	-	2522	24.5	59.5

Wilo-TWI 4-12

Рабочие линии



Габаритный чертеж



Мотор - Размеры - Вес

Тип	Мотор						Размеры [mm]					Вес [kg]	
	[kW]	[HP]	In [A]			Число оборот. [min ⁻¹]	A	B		C		Насос	Насос + Мотор
			1x230 V	3x230 V	3x400 V			1x220 V	3x400 V / 3x230 V	1x220 V	3x400 V / 3x230 V		
TWI 4-12 05	1.5	2	8.9	4.7	3.0	2840	405	356	327	761	732	3.9	16.0
TWI 4-12 08	2.2	3	15.9	9.5	5.6	2840	522	460	356	982	878	5.2	18.7
TWI 4-12 10	3.0	4	-	12.4	7.2	2865	600	-	423	-	1023	6.1	22.1
TWI 4-12 14	4.0	5	-	17.0	10.0	2855	756	-	583	-	1339	7.8	29.6
TWI 4-12 17	5.5	7.5	-	21.9	12.5	2865	873	-	698	-	1571	9.1	36.4
TWI 4-12 20	5.5	7.5	-	22.8	13.2	2850	990	-	698	-	1688	10.4	37.7
TWI 4-12 24	7.5	10	-	-	18.3	2855	1146	-	774	-	1920	12.1	44.1
TWI 4-12 27	7.5	10	-	-	19.1	2840	1263	-	774	-	2037	13.4	45.4