

Wilo-RainSystem AF400

Использование дождевой воды

Условные обозначения

Пример: Wilo-AF400-2 MP605DM/RCH 2+1

AF	Автоматическая установка для снабжения дождевой водой с подпиткой свежей водой
400	Объем накопительного резервуара подпитки питьевой водой, в литрах
2	Число насосов
MP	Нормальновсасывающий, горизонтальный, многоступенчатый центробежный насос серии Multi-Press
6	Номинальная подача Q в м³/ч при оптимальном КПД
05	Кол-во ступеней насоса
EM	Однофазный ток 1~230 В, 50 Гц
DM	Трехфазный ток 3~400 В, 50 Гц
RCH	Устройство управления RainControl Hybrid
2+1	Число насосов водоснабжения: 2 Число насосов подпитки: 1

Применение

Система Hybrid для промышленного использования дождевой воды для экономии питьевой воды в соединении с резервуарами или цистернами.

Технические данные

Допустимые перекачиваемые среды

Чистая вода без осадка, охлажденная/холодная вода, техническая и дождевая вода

Параметры

Подача, макс.	32 м³/ч (по запросу)
Напор, макс.	56 м
Рабочее давление, макс.	10 бар
Температура жидкости	+5°C до +35°C
Температура окружающей среды	max +40°C
Электроподключение	1~230 В / 50 Гц 3~400 В / 50 Гц
Ном. мощность насоса	550/750/1100 Вт
Защита мотора	Встроенная электронная защита мотора

Возможны технические изменения

Объем резервуара 400 л

Управление насосами

Электронное регулирующее устройство для управления насосами водоснабжения и насосами для цистерн с помощью датчика давления 4-20 мА и герконов

Соединения

Напорная сторона Коллектор R 1 1/2

Подвод

Подпитка свежей водой через свободный вход в соответствии с DIN 1988 (встроенная воронка для заполнения и успокоитель воды на входе резервуара).

Подключение насосов для цистерн: штуцер d.50 (встроенный вход и успокоитель воды в резервуаре)

Перелив

DN 100 с сифоном перелива как канализационный затвор и полным проходом в соответствии с DIN 1986

Функции/Описание

Wilo RainSystem AF 400, готовая к подключению установка с 2 до 4 насосами водоснабжения в виде компактного модуля для промышленного использования дождевой воды.

Для автоматического снабжения дождевой водой из подземного резервуара или цистерны при помощи погружных насосов в качестве подпиточных.

В зависимости от параметров насоса при помощи этой Hybrid-системы может быть увеличено расстояние между установкой и цистерной (см. Wilo-погружные насосы серии Wilo-Drain TS).

Большого объема Hybrid-резервуар со всеми встроенными функциями обеспечения необходимой подпитки питьевой водой в сеть потребления при незаполненной цистерне.

Электронное устройство для управления насосами водоснабжения и подпитки из цистерн снабжено главным выключателем, переключателем режима работы для каждого насоса Ручной-0-Автомат и индикацией состояния работы/неисправности по каждому насосу, а также индикацией недостатка воды. В зависимости от водопотребления каскадное подключение / отключение насосов по сигналам датчика давления.

Преимущества использования

- Высокая экономичность благодаря оптимальной подпитке свежей водой
- **Абсолютно бесшумная работа благодаря серийным многоступенчатым центробежным насосам**
- Высокая надежность благодаря оптимизированной по гидравлике и шуму общей схеме
- Проточный мембранный бак по DIN 4807 для экономии энергии при небольших утечках воды в здании
- **Все части, контактирующие с перекачиваемой средой, устойчивы к коррозии.**
- Высокая надежность работы благодаря электронному прибору управления:

RainControl Hybrid

- Автоматическая работа (не требует обслуживания)
- Равномерная нагрузка на насосы посредством их переключения, а также функция тестовых пусков при длительном простое установки
- Высокая надежность установки благодаря автоматическому переключению на резервный насос в случае выхода из строя рабочего, а также автоматическое подключение пикового насоса.
- Встроенная защита от сухого хода
- Автоматическое управление подпиточным насосом
- Управление установкой по уровню с низким напряжением
- Встроенная электронная защита мотора
- Разветвленная сигнализация на приборе управления и беспотенциальные контакты для обобщенной сигнализации работы и неисправности
- Имеет возможность подключения к системе управления здания (GLT/DDC)

По заказу

- Модуль расширения
- Индикация заполнения цистерны
- Счетчик часов работы
- Раздельная сигнализация о работе и неисправности насосов
- Таймер
- 3~230 В, 50 Гц
- 60 Гц

Описание серии Wilo-RainSystem AF400

Объем поставки

Готовый к подключению модуль в компактном исполнении, с открытым функционально-согласованным дизайном.

Комплектная установка с электрическими и гидравлическими соединениями собрана на раме из труб с виброгасителями, состоит из:

- 2 нормальновсасывающих, устойчивых к коррозии, абсолютно бесшумных центробежных насосов серии MultiPress
- напорного коллектора R 1 1/2, включая датчик давления с DIN/DVGW-сертифицированным 8 л мембранным проточным баком с запорным устройством и сливом, манометром 0-10 бар

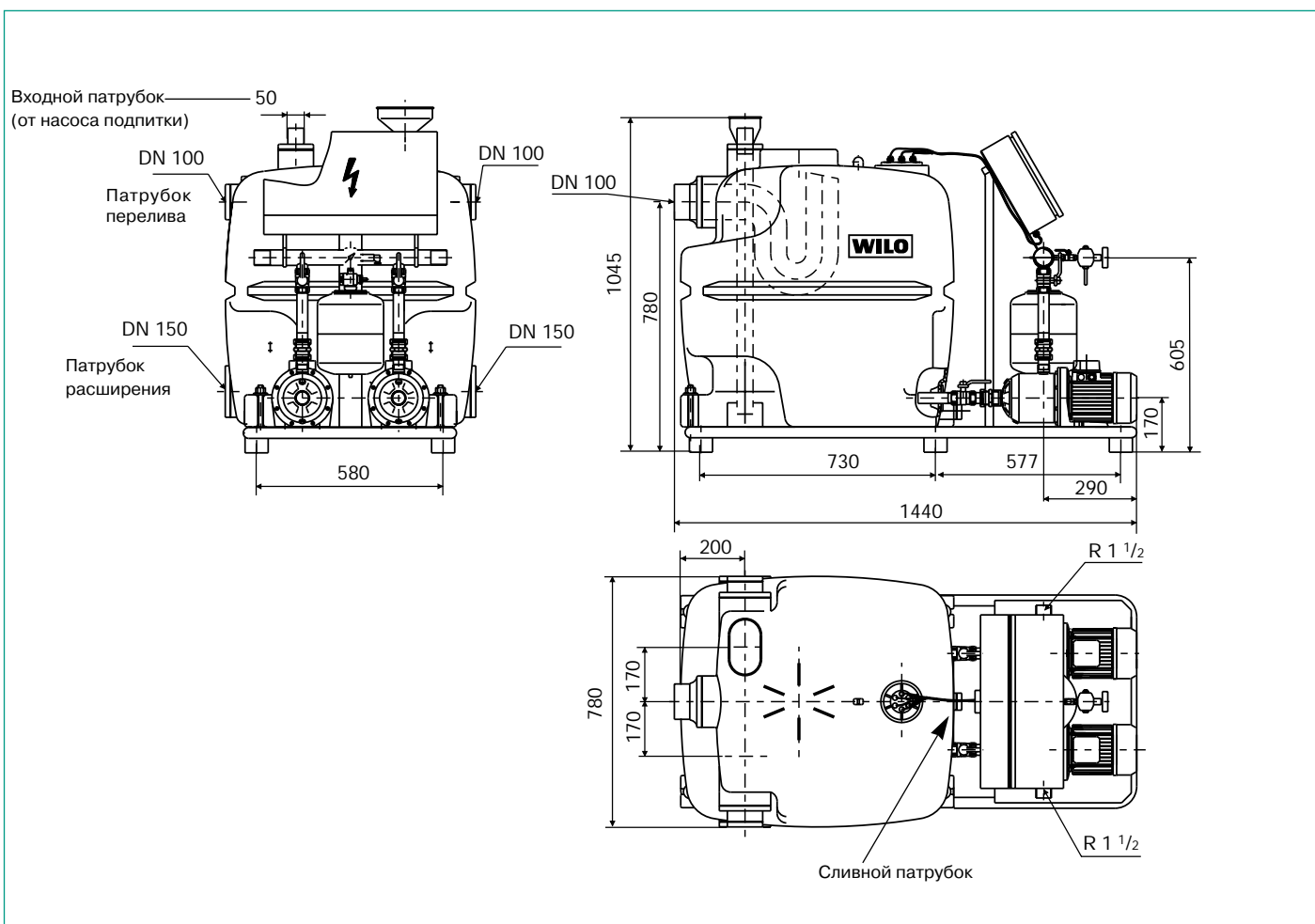
- со стороны всасывания и напора шаровых кранов и обратных клапанов с DIN/DVGW-разрешением
- с большим объемом Hybrid-резервуара со всеми присоединениями, успокоителем воды на входе и переливным сифоном
- центрального прибора управления RainControl Hybrid с электроникой, включая датчик давления 4-20 мА, а также низковольтный блок управления по уровню.
- сертифицированный по DVGW магнитный вентиль R1 для подпитки свежей водой
- руководства по монтажу и эксплуатации, упаковки

Внимание:

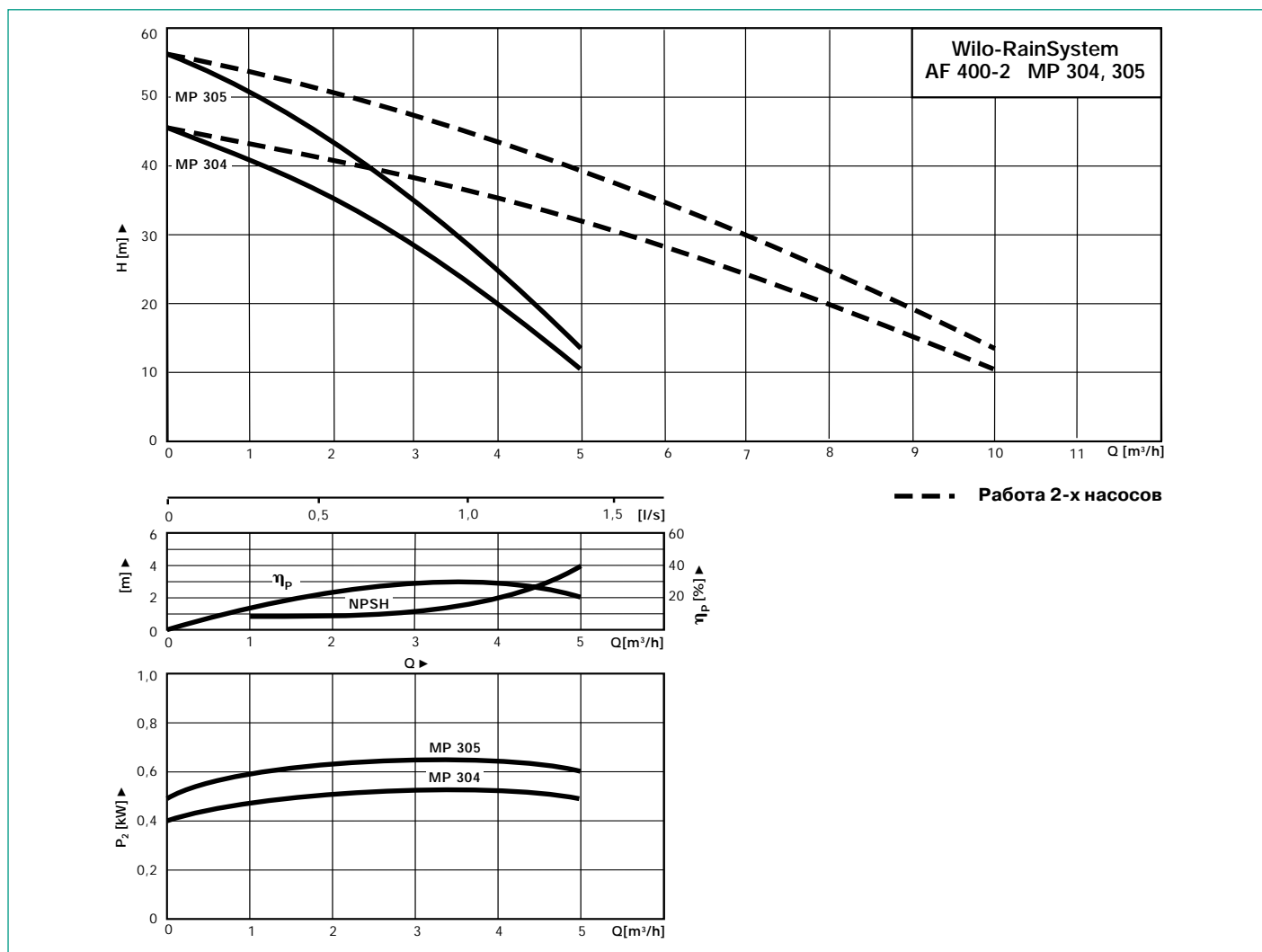
Погружные насосы, которые используются в цистерне в качестве подпиточных см. Wilo-Drain TS/TP в каталоге Насосное оборудование для отвода стоков 2002/2003

Установки с тремя и четырьмя насосами для повышения давления и двумя насосами для цистерн по запросу.

Габаритный чертеж



Рабочие линии



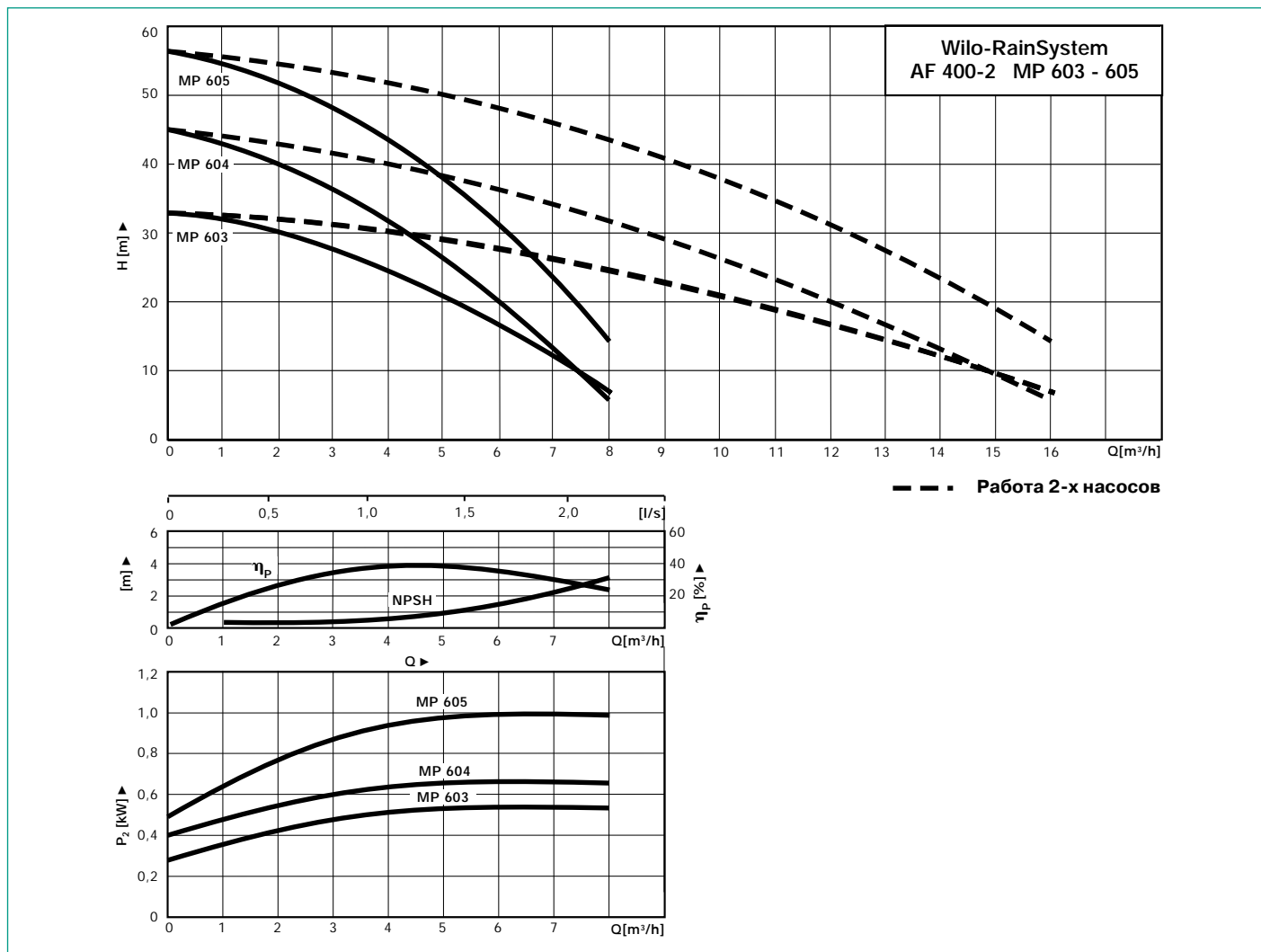
Размеры - Вес - Данные мотора

Wilо-RainSystem AF 400-2 ... /RCH 2+1	Номин. мощн. P ₂ [kW]	Номин. ток		Кол-во насосов	Кол-во ступеней
		3 ~ 230 V [A]	3 ~ 400 V [A]		
MP 304	0,55	3,3	1,9	2	4
MP 305	0,75	3,6	2,1	2	5

Вид защиты насоса: IP 54
Класс изоляции: F

Wilo-RainSystem AF 400

Рабочие линии



Размеры - Вес - Данные мотора

Wilo-RainSystem AF 400-2 ... /RCH 2+1	Номин. мощн. P ₂ [kW]	Номин. ток		Кол-во насосов	Кол-во ступеней
		3 ~ 230 V [A]	3 ~ 400 V [A]		
MP 603	0,55	3,3	1,9	2	3
MP 605	0,75	3,6	2,1	2	4
MP 605	1,10	4,9	2,8	2	5

Вид защиты насоса: IP 54
Класс изоляции: F