



#### Wilo-MultiPress MP

Нормальновсасывающие насосы

#### Условные обозначения

Пример: Wilo-MP 304 EM

- MP** Многоступенчатый, нормальновсасывающий, горизонтальный центробежный насос с общим валом мотора и насоса
- 3** Номинальная подача Q в м<sup>3</sup>/ч при оптимальном КПД
- 04** Кол-во ступеней насоса
- EM** Однофазный ток 1~230 В, 50 Гц
- DM** Трехфазный ток 3~400 В, 50 Гц

#### Применение

Водоснабжение, полив, орошение, оптимально подходит для использования дождевой воды.

**Благодаря бесшумной работе является идеальным насосом для установки водоснабжения при их монтаже в помещении.**

#### Технические данные

##### Допустимые перекачиваемые среды

Чистая вода без осадка, дождевая вода

##### Параметры при 50 Гц MP 3 / MP 6

Подача, макс.	5/8 м <sup>3</sup> /ч
Напор, макс.	57/55 м
Номин. число оборотов	2900 1/мин
Температура жидкости	+5°C до +35°C
Температура окружающей среды	макс. +40°C
Рабочее давление, макс.	10 бар
Входное давление, макс.	6 бар

##### Данные мотора

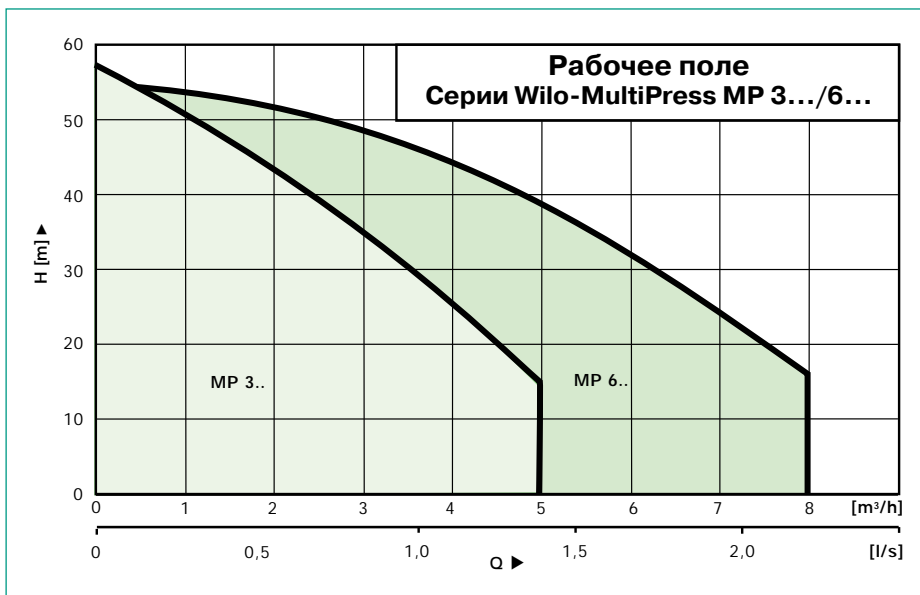
Вид защиты	IP 54
Класс изоляции	F

##### Электроподключение

3~230 В Δ и 400 В Y / 50 Гц,  
1~230 В / 50 Гц  
Допустимые перепады напряжения ± 10%

##### Материалы

Рабочие колеса	Норил
Корпуса ступеней	Норил
Корпус насоса	Нерж.сталь 1.4301
Вал	Нерж.сталь 1.4028/ 1.4404/ (1,1 кВт)
Уплотнение (СТУ)	Графит / Керамика



#### Мотор

Имеет единый вал мотора и насоса, фланцевое присоединение с насосом и воздушное охлаждение. Мотор однофазного тока со встроенной тепловой защитой.

#### По запросу

Насосы с моторами на 60 Гц и другие напряжения

#### Конструкция

Малозумный, многоступенчатый, нормальновсасывающий, горизонтальный, центробежный насос высокого давления в блочном исполнении (на PN10) с горизонтальным всасывающим и вертикальным напорным патрубками. Секционная конструкция рабочих колес и направляющих аппаратов ступеней насоса выполнена из синтетического материала, а корпус насоса из хромоникелевой стали.

Корпус насоса имеет отверстия, закрытые пробками, для заполнения и слива воды.

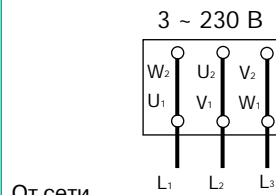
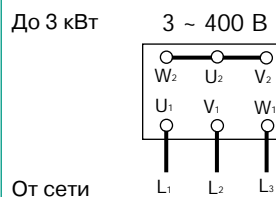
Общий вал мотора и насоса. Скользящее торцевое уплотнение не требует технического обслуживания и не зависит от направления вращения. Все части, соприкасающиеся с перекачиваемой средой, устойчивы к коррозии.

#### Объем поставки

Насос, упаковка и инструкция по монтажу.

#### Схема подключения

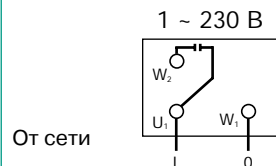
##### Электроподключение: Трехфазный ток (DM)



Для изменения направления вращения необходимо поменять местами два питающих провода (фазы)

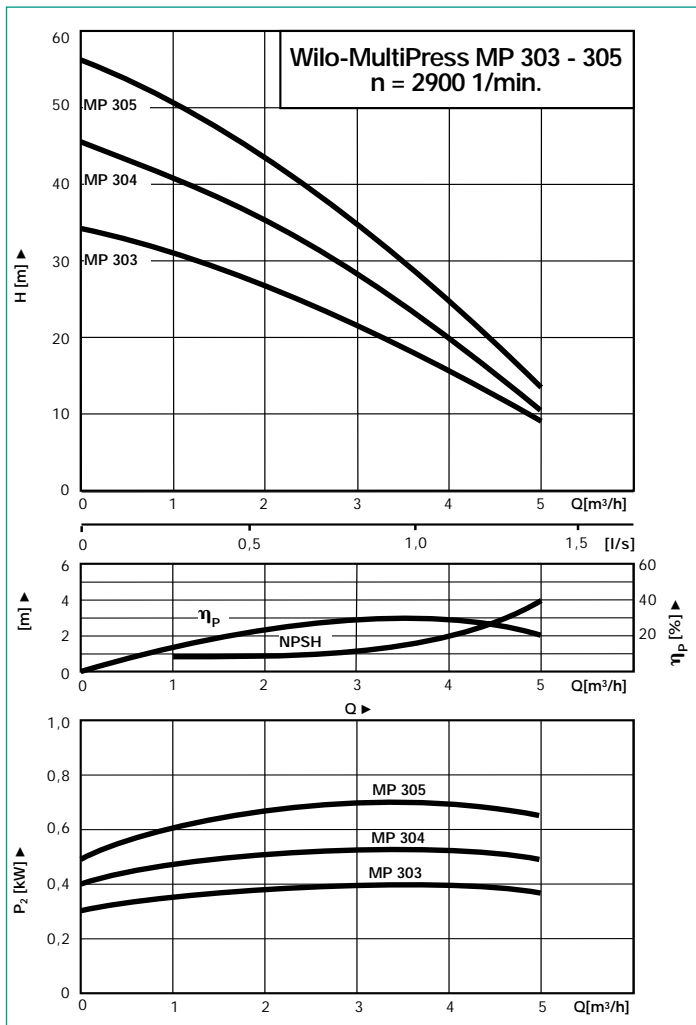
##### Требуется защита мотора

##### Электроподключение: Однофазный ток (EM)

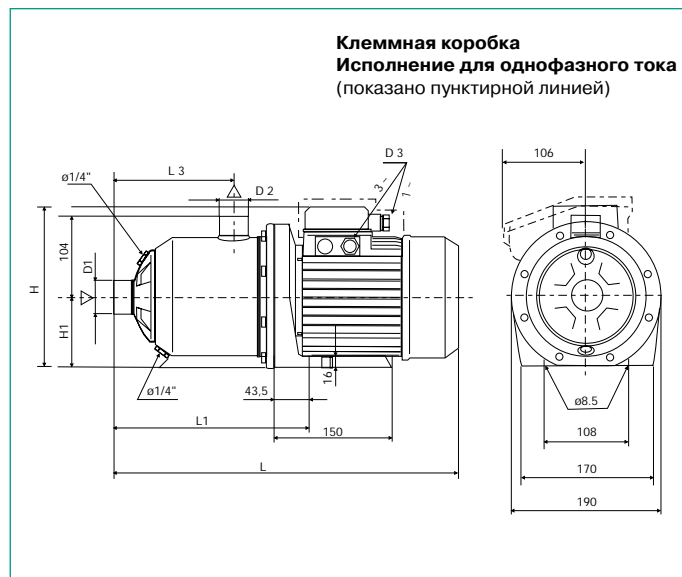


### Wilo-MultiPress MP

#### Рабочие линии



#### Габаритный чертёж



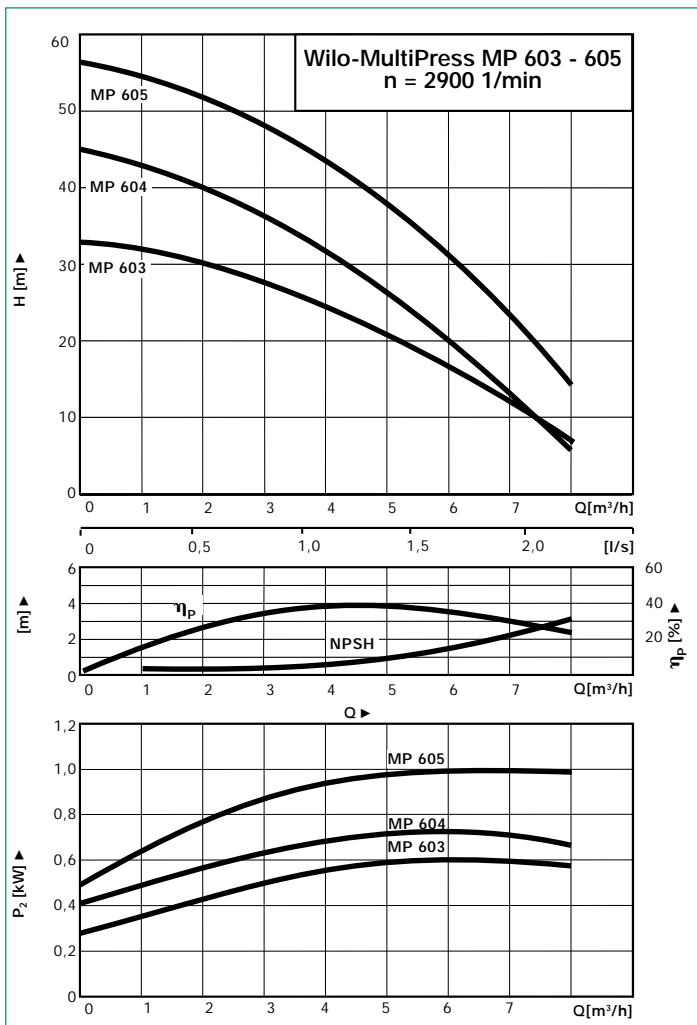
#### Данные мотора (2 пол./50 Гц)

Wilo-MultiPress	Номин. мощн. P <sub>2</sub> [kW]	Номин. ток I <sub>N</sub>		
		1-230V [A]	3-230V [A]	3-400V [A]
MP 303	0,55	4,0	-	-
MP 304	0,55	4,0	3,3	1,9
MP 305	0,75	5,3	3,6	2,1

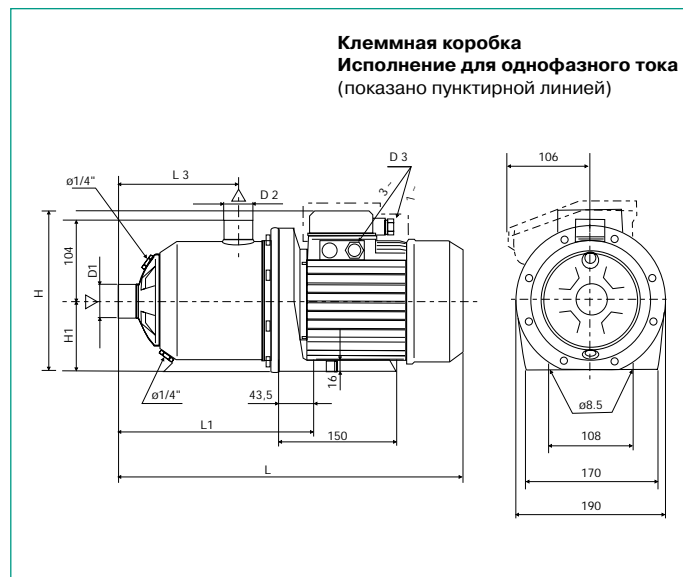
#### Размеры - Вес

Wilo-MultiPress	H		H1	L	L1	L3	D1	D2	D3		Вес	
	1-230V	3-400 V							1-230V	3-400V	1-230V	3-400V
	[mm]	[mm]	[mm]	[mm]	[mm]	[mm]	[mm]	[mm]	PG		[kg]	
MP 303	216	-	90	375	205	109,5	Rp 1	Rp 1	13,5	-	8,8	-
MP 304	216	216	90	423	253	157,5	Rp 1	Rp 1	13,5	11	9,1	8,2
MP 305	216	192	90	423	253	157,5	Rp 1	Rp 1	13,5	11	10,6	9,7

#### Рабочие линии



#### Габаритный чертеж



#### Данные мотора (2 пол./50 Гц)

Wilo-MultiPress	Номин. мощн. P <sub>2</sub> [kW]	Номин. ток I <sub>N</sub>		
		1-230V [A]	3-230V [A]	3-400V [A]
MP 603	0,55	4,0	3,3	1,9
MP 604	0,75	5,3	3,6	2,1
MP 605	1,1	7,2	4,9	2,8

#### Размеры - Вес

Wilo-MultiPress	H		H1	L		L1	L3	D1	D2	D3		Вес	
	1-230V	3-400 V		1-230 V	3-400 V					1-230V	3-400V	1-230V	3-400V
	[mm]	[mm]	[mm]	[mm]	[mm]	[mm]	[mm]	[mm]	[mm]	PG		[kg]	
MP 603	216	192	90	375	375	205	109,5	Rp 1 1/4	Rp 1	13,5	11,0	9,4	8,7
MP 604	216	192	90	423	423	253	157,5	Rp 1 1/4	Rp 1	13,5	11,0	10,6	9,7
MP 605	224	192	90	448	423	253	157,5	Rp 1 1/4	Rp 1	13,5	11,0	13,5	11,0

### Wilo-MultiPress MP, механические принадлежности



#### Всасывающий фильтр G с крупной сеткой, с поплавком

##### Применение

Фильтр с крупной сеткой с поплавком, размер частиц 1,2 мм, для водозабора верхнего слоя дождевой отфильтрованной воды (см. раздел "Системы фильтрации"). Присоединение с помощью шлангового соединения (заказывается отдельно).

Исполнение "елочкой" для насадки шланга 1 1/4", без обратного клапана.

##### Материалы

Поплавок: Полиэтилен

Фильтр: Нерж. сталь

##### Исполнения

##### Фильтр Описание

<b>G</b>	Всасывающий фильтр с крупной сеткой без обратного клапана
<b>GR</b>	Всасывающий фильтр с крупной сеткой с обратным клапаном
<b>F</b>	Всасывающий фильтр с мелкой сеткой без обратного клапана
<b>FR</b>	Всасывающий фильтр с мелкой сеткой с обратным клапаном



#### Всасывающий фильтр F с мелкой сеткой, с поплавком

##### Применение

Фильтр с мелкой сеткой с поплавком, размер частиц 0,23 мм. Идеально защищает от загрязнений установку, подающую дождевую воду без предварительной очистки.

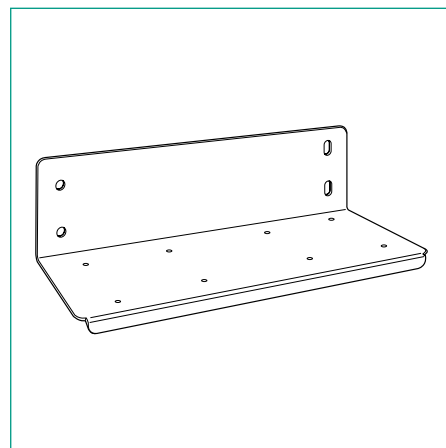
Исполнение с "елочкой" для насадки шланга 1 1/4", без обратного клапана.

#### Всасывающий/напорный шланг 1 1/4" SE - PN10

##### Применение

Всасывающий и напорный шланг, от -25°C до +55°C, включая два хомута из нержавеющей стали, а также насадки R 1 и R 1 1/4 для присоединения к фильтру с поплавком.

Диаметр	Длина	Артикул
ID. 30 mm	1,5 m	002 025 973
	3,0 m	002 025 974
	5,0 m	002 025 975
	10,0 m	002 025 976
	15,0 m	002 025 977



#### Настенная консоль

Настенная консоль, включая монтажный комплект и виброгасители для монтажа насосов и установок водоснабжения серий **MP**, **MC**, **WJ**, **FMP**, **FMC**, **FWJ**

##### Материалы

##### Настенная опора:

Сталь, гальванически оцинкованная

##### Крепёжные детали:

Оцинкованные болты и шайбы

##### Виброгасители:

Резина