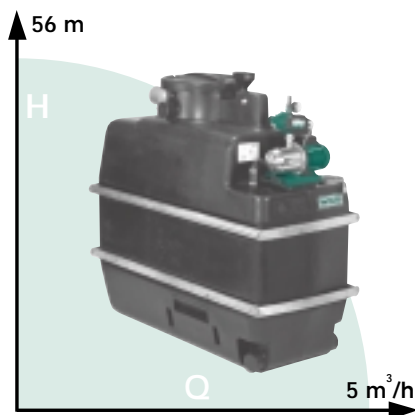


### Использование дождевой воды

#### Серия Wilo-Regen-Collector-II

Использование дождевой воды



**Условный проход:** R1

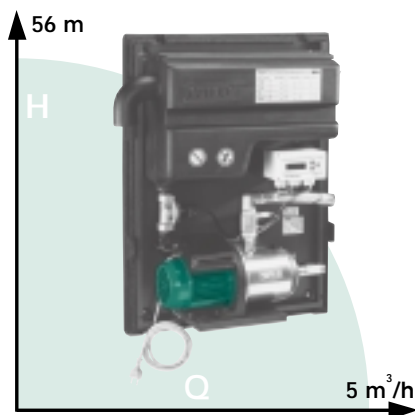
**Перекачиваемая среда:** чистая вода, охлаждающая и холодная вода, дождевая вода

**Конструкция/Исполнение**

- Компактная установка для использования дождевой воды с накопительным резервуаром (1500 л)
- Объем хранения жидкости может быть увеличен
- Резервуар с запатентованной многокамерной накопительной системой (MKS-система)
- В комплекте с электронным устройством контроля давления и потока Fluidcontrol
- Встроенная защита от сухого хода
- температура перекачиваемой среды: макс. 35°C
- рабочее давление: макс. 8 бар

#### Серия Wilo-RainSystem AF22

Использование дождевой воды



**Условный проход:** Rp1<sup>1/4</sup> / Rp1

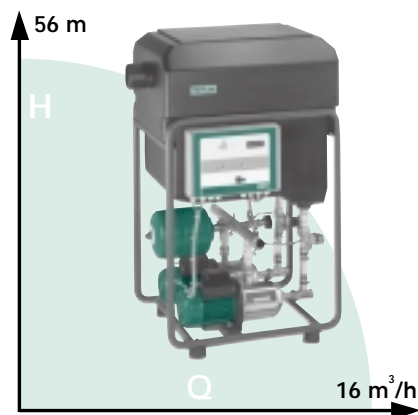
**Перекачиваемая среда:** чистая вода, охлаждающая и холодная вода, дождевая вода

**Конструкция/Исполнение**

- Компактная автоматическая установка для снабжения дождевой и чистой водой домов для одной семьи
- **Готовый к подключению модуль с одинарным самовсасывающим насосом** (включая кожух из полипропилена) с полностью автоматическим запуском и не требующим обслуживания электронным устройством RainControl Economy
- Удобное меню для настройки
- Включая 22 л резервуар для подпитки
- температура перекачиваемой среды: макс. 35°C
- рабочее давление: макс. 8 бар

#### Серия Wilo-RainSystem AF150

Использование дождевой воды



**Условный проход:** G1<sup>1/4</sup> / R1<sup>1/2</sup>

**Перекачиваемая среда:** чистая вода, охлаждающая и холодная вода, дождевая вода

**Конструкция/Исполнение**

- Автоматическая установка для снабжения дождевой и чистой водой многоквартирных домов и общественных зданий, сконструированная в виде компактного модуля
- **Готовая к подключению самовсасывающая установка** с двумя насосами и не требующим технического обслуживания устройством автоматического управления RainControl Professional (GLT/DDC-возможно)
- ЖК-дисплей для индикации и удобное меню для настройки
- Включая 150 л резервуар для подпитки
- Беспотенциальные контакты сигнализации о работе и неисправности
- температура перекачиваемой среды: макс. 35°C
- рабочее давление: макс. 8 бар

### Использование дождевой воды

#### Серия Wilo-RainSystem AF400

Использование дождевой воды



**Условный проход:** d.50 / Rp1<sup>1</sup>/<sub>2</sub>

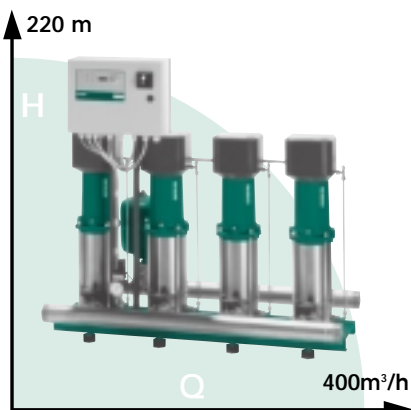
**Перекачиваемая среда:** чистая вода, охлаждающая и холодная вода, дождевая вода

**Конструкция/Исполнение**

- Автоматическая установка для снабжения дождевой и чистой водой с 2-4 насосами водоснабжения, сконструированная в виде компактного модуля для промышленного использования
- **Готовая к подключению нормальновсасывающая установка** с двумя насосами и электронным устройством управления RainControl Hybrid (GLT/DDC-возможно)
- ЖК-дисплей для индикации и удобное меню для настройки
- Включая 400 л резервуар для подпитки
- Беспотенциальные контакты сигнализации о работе и неисправности
- температура перекачиваемой среды: макс. 35°C
- рабочее давление: макс. 8 бар

#### Серия Wilo-Rain Modul

Использование дождевой воды

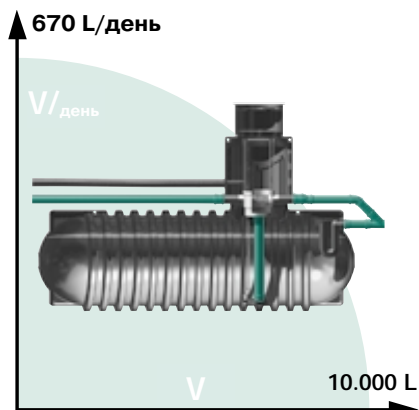


Установки с тремя до шести насосами повышения давления по запросу или см. раздел Wilo-установки повышения давления.

- **готовые к подключению нормальновсасывающие многонасосные установки**

#### Серия Wilo-RainReservoir

Использование дождевой воды



Накопительный резервуар для дождевой воды из пластмассы/ бетона по запросу.

**Оснащение/конструкция:**

- **готовая к подключению установка с накопительным баком и всеми необходимыми патрубками для присоединения**

состоит из:

- накопительного резервуара объемом от 2.000 до 10.000 литров с технологическим отверстием и успокоителем потока на входе, внутренним переливным сифоном, закрывающейся крышкой шахты, отводящим трубопроводом с обратным клапаном и входным патрубком.

