



Wilo-MultiCargo HMC

Самовсасывающие установки

Условные обозначения

Пример: Wilo-HMC 304 EM

HMC Многоступенчатая, самовсасывающая установка с центробежным насосом с мембранным напорным баком и комплектом управления

3 Номинальная подача Q в м³/ч при оптимальном КПД

04 Кол-во ступеней насоса

EM Однофазный ток 1~230 В, 50 Гц

DM Трехфазный ток 3~400 В, 50 Гц

Применение

Водоснабжение, полив, орошение. Гидравлический (запатентованный) всасывающий тракт новой конструкции оптимально подходит для подачи воды из колодцев и глуболежащих резервуаров. Благодаря бесшумной работе насоса является идеальным средством для монтажа в помещении.

Технические данные

Допустимые перекачиваемые среды

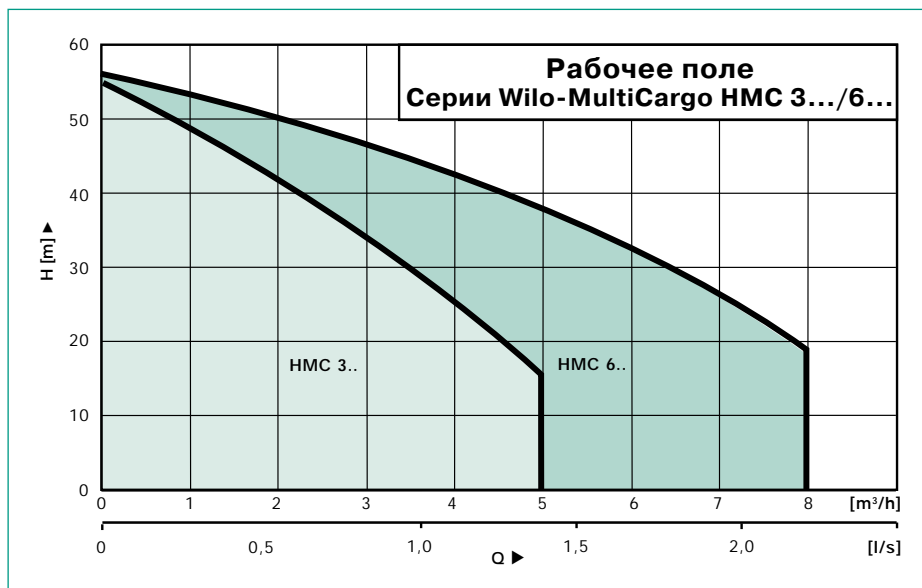
Чистая вода без осадка

Параметры при 50 Гц HMC 3 / HMC 6

Подача, макс.	5 / 8 м ³ /ч
Напор, макс.	57 / 55 м
Глубина всасывания, макс.	8 м
Номин. число оборотов	2900 1/мин
Температура жидкости	+5°C до +35°C
Температура окружающей среды макс.	+40°C
Рабочее давление,	макс. 8 бар
Входное давление,	макс. 4 бар
Диапазон настройки реле давления	1 - 5 бар

Данные мотора

Вид защиты	IP 54
Класс изоляции	F



Электроподключение

3~230 В Δ и 400 В Y / 50 Гц,

1~230 В / 50 Гц

Допустимые перепады напряжения ± 10%

Материалы

Рабочие колеса	Норил
Корпуса ступеней	Норил
Корпус насоса	Нерж.сталь 1.4301
Вал	Нерж.сталь 1.4028/ 1.4404 (1,1 кВт)
Уплотнение (СТУ)	Графит / Керамика
Бак 50 л.	Сталь, окрашенная
Мембрана	NBR

Функции

Установка Wilo-HMC применяется для забора воды в режиме всасывания из колодцев, цистерн, водоемов или в режиме с подпором (входное давление макс. 4 бара) из открытых накопительных резервуаров, а также поддержания необходимого давления в распределительной системе водоснабжения. Включение/Выключение происходит при понижении/повышении давления установленного на реле. После необходимой настройки реле давления дальнейшая работа установки по водоснабжению или поддержанию давления происходит автоматически.

Удобства использования

- комплектная установка, готовая к быстрому и надежному монтажу
- **абсолютно бесшумный насос благодаря многоступенчатой конструкции**
- **уменьшение частоты включения установки за счет большого объема мембранного бака (50л)**
- Настройка давления Вкл./Выкл.
- **отличная самовсасывающая способность благодаря всасывающему тракту новой конструкции**
- компактная конструкция
- **все детали, контактирующие с водой, устойчивы к коррозии**

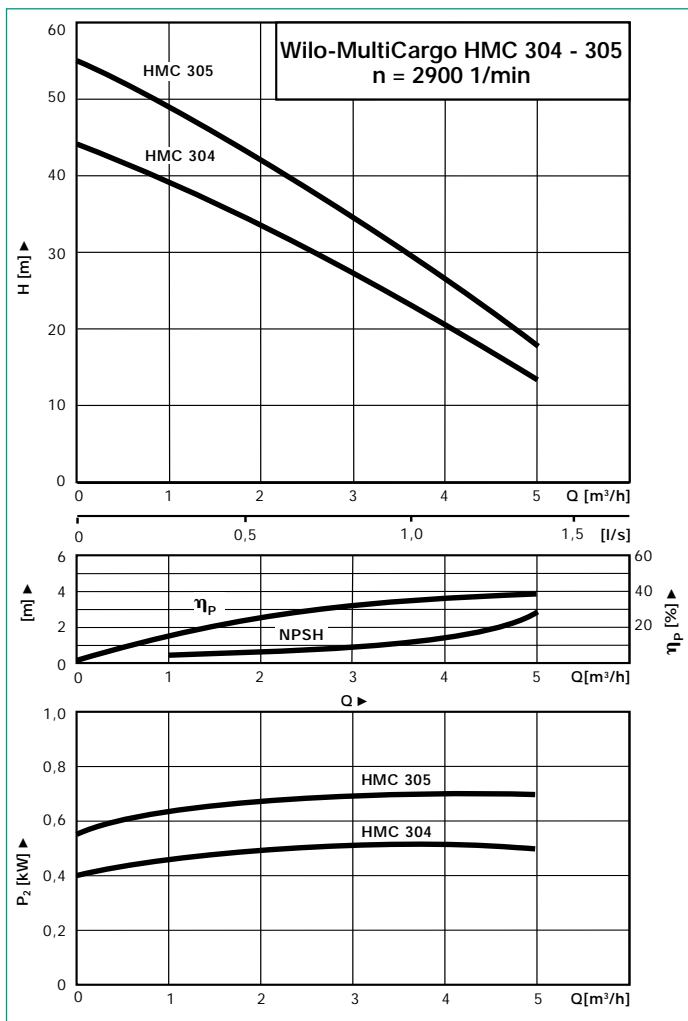
Объем поставки

Самовсасывающий, многоступенчатый центробежный насос компактной конструкции с прямым фланцевым присоединением мотора. Однофазное исполнение со встроенной тепловой защитой мотора и конденсатором. Управление насосом при помощи комплекта управления, состоящего из: 50-литрового мембранного напорного бака, реле давления, манометра (0-6 бар); обратный клапан в комплект не входит. Установка готова к подключению и электрически соединена с кабелем длиной 3 м и сетевым штекером. При трехфазном исполнении подключение через клеммную коробку.

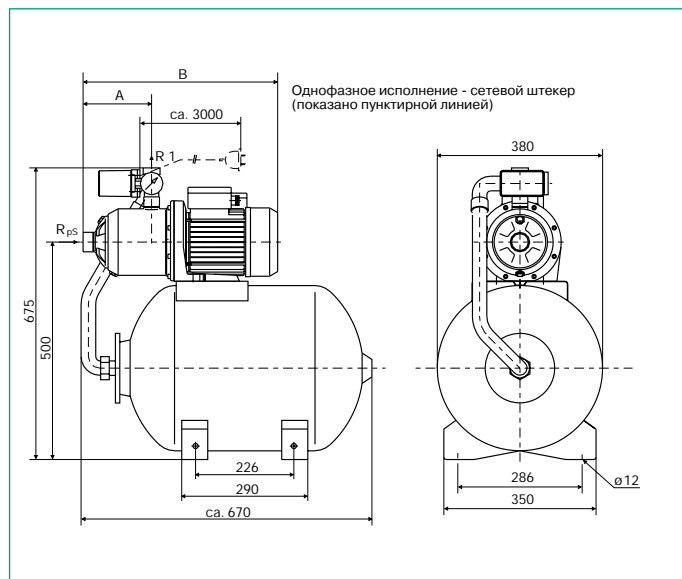
Установка, включая упаковку и руководство по монтажу.

Wilo-MultiCargo HMC

Рабочие линии



Габаритный чертёж



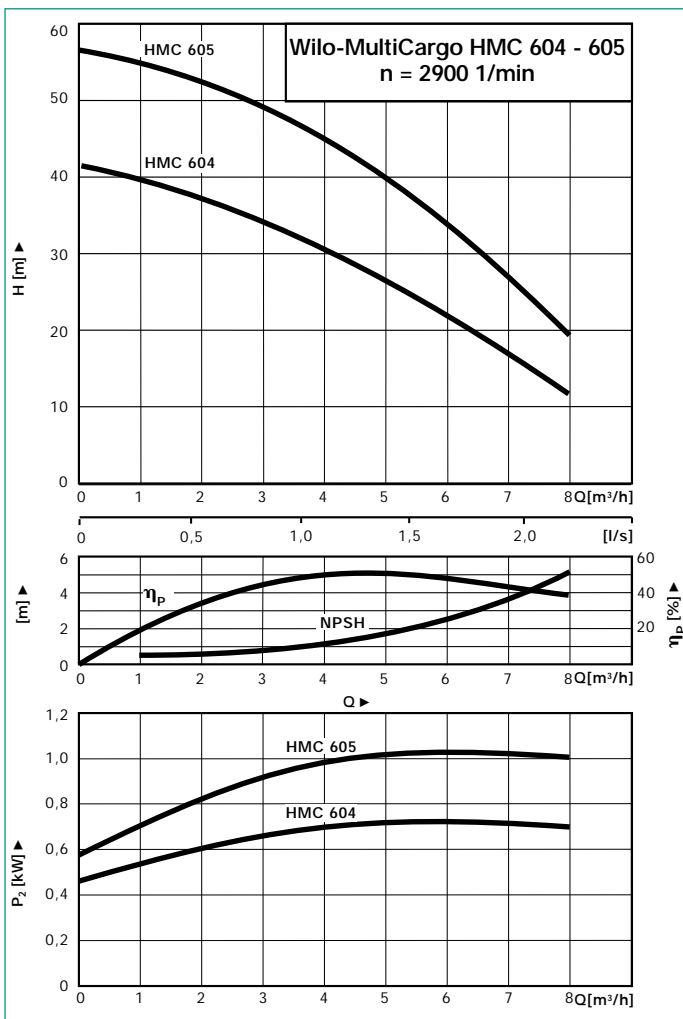
Данные мотора (2 пол./50 Гц)

Wilo-MultiCargo	Номин. мощн. P ₂ [kW]	Номин. ток I _N 1~230V [A]		
		4,0	3,3	1,9
HMC 304	0,55	4,0	3,3	1,9
HMC 305	0,75	5,3	3,6	2,1

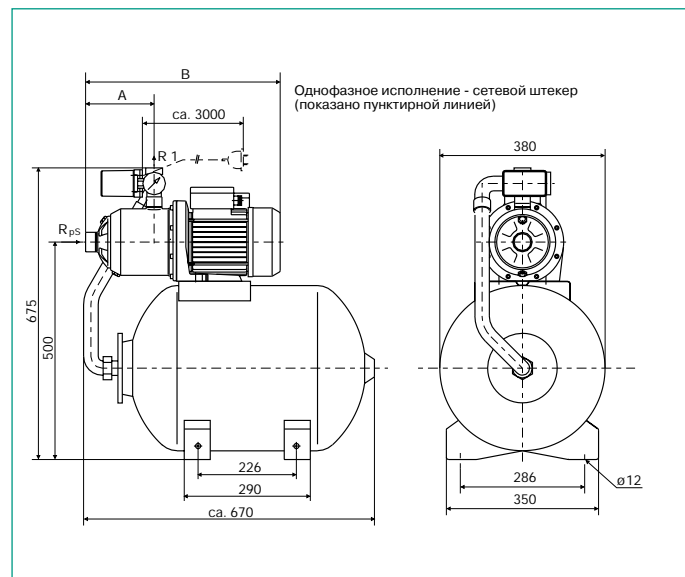
Размеры - Вес

Wilo-MultiCargo	A [mm]	B [mm]	R _{ps}	Вес EM [kg]	Вес DM [kg]
HMC 304 EM / DM	157,5	423	1"	28	27,1
HMC 305 EM / DM	181,5	447		29,5	28,6

Рабочие линии



Габаритный чертеж



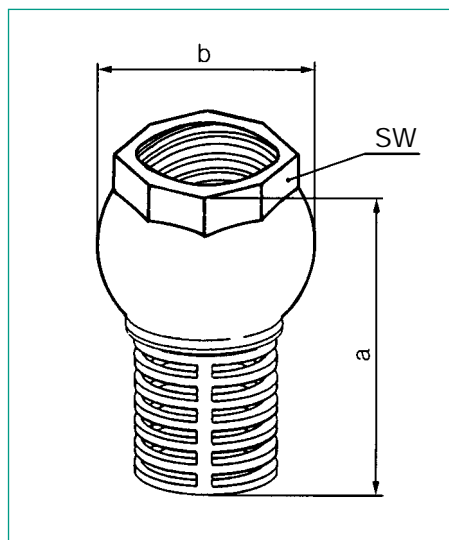
Данные мотора (2 пол./50 Гц)

Wilo-MultiCargo	Номин. мощн. P ₂ [kW]	Номин. ток I _N 1~230V [A]		
HMC 604	0,75	5,3	3,6	2,1
HMC 605	1,1	7,2	5,0	2,9

Размеры - Вес

Wilo-MultiCargo	A [mm]	B		R _{ps}	Вес EM [kg]	Вес DM [kg]
		1~230V [mm]	3~400V [mm]			
HMC 604 EM/DM	157,5	423	423	1"	29,5	28,6
HMC 605 EM/DM	181,5	472	447		32,6	30,1

Wilo-MultiCargo HMC, механические принадлежности



Приёмный клапан

Приёмный клапан со встроенным обратным клапаном предназначен для всасывающей линии насосной станции.

Материалы

Корпус: Латунь
 Всасывающая корзина: Латунь

Размер	SW	a	b	Вес
Rp 1 1/4	49	95	62	0,4 kg
Rp 1 1/2	57	105	70	0,6 kg
Rp 2	69	116	83	0,9 kg
Rp 2 1/2	85	146	103	1,2 kg