



Wilo-MultiPress HMP

Нормально-всасывающие установки

Условные обозначения

Пример: Wilo-HMP 304 EM

HMP Многоступенчатая, нормально-всасывающая установка с центробежным насосом с мембранным напорным баком и комплектом управления

3 Номинальная подача Q в м³/ч при оптимальном КПД

04 Кол-во ступеней насоса

EM Однофазный ток 1~230 В, 50 Гц

DM Трехфазный ток 3~400 В, 50 Гц

Применение

Водоснабжение, полив, орошение. Благодаря бесшумной работе насоса является идеальным средством для монтажа в помещении.

Технические данные

Допустимые перекачиваемые среды

Чистая вода без осадка

Параметры при 50 Гц HMP 3 / HMP 6

Подача, макс.	5 / 8 м ³ /ч
Напор, макс.	57 / 55 м
Номин. число оборотов	2900 1/мин
Температура жидкости	+5°C до +35°C
Температура окружающей среды макс.	+40°C

Рабочее давление,	макс. 10 бар
Входное давление,	макс. 6 бар
Диапазон настройки реле давления	1 - 5 бар

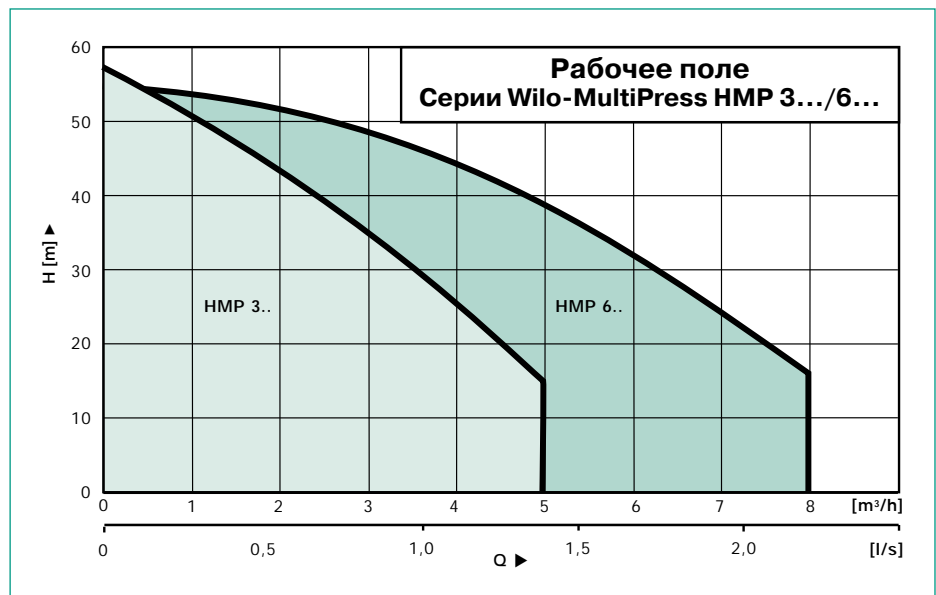
Данные мотора

Вид защиты	IP 54
Класс изоляции	F

Электроподключение

3~230 В Δ и 400 В Y / 50 Гц,	
1~230 В / 50 Гц	

Допустимые перепады напряжения ± 10%



Материалы

Рабочие колеса	Норил
Корпуса ступеней	Норил
Корпус насоса	Нерж.сталь 1.4301
Вал	Нерж.сталь 1.4028/ 1.4404 (1,1 кВт)
Уплотнение (СТУ)	Графит / Керамика
Бак 50 л.	Сталь, окрашенная
Мембрана	NBR

Функции

Установка Wilo-HMP применяется для перекачивания воды из открытых накопительных резервуаров или для прямого подключения к центральной системе водоснабжения с максимальным подпором 6 бар и поддержания необходимого давления в распределительной системе водоснабжения. Включение/Выключение происходит при понижении/повышении давления установленного на реле. После необходимой настройки реле давления дальнейшая работа установки по водоснабжению или поддержанию давления происходит автоматически.

Удобства использования

- комплектная установка, готовая к быстрому и надежному монтажу
- **абсолютно бесшумный насос благодаря многоступенчатой конструкции**
- **уменьшение частоты включения установки за счет большого объема мембранного бака (50л)**
- **все детали, контактирующие с водой, устойчивы к коррозии**

Объем поставки

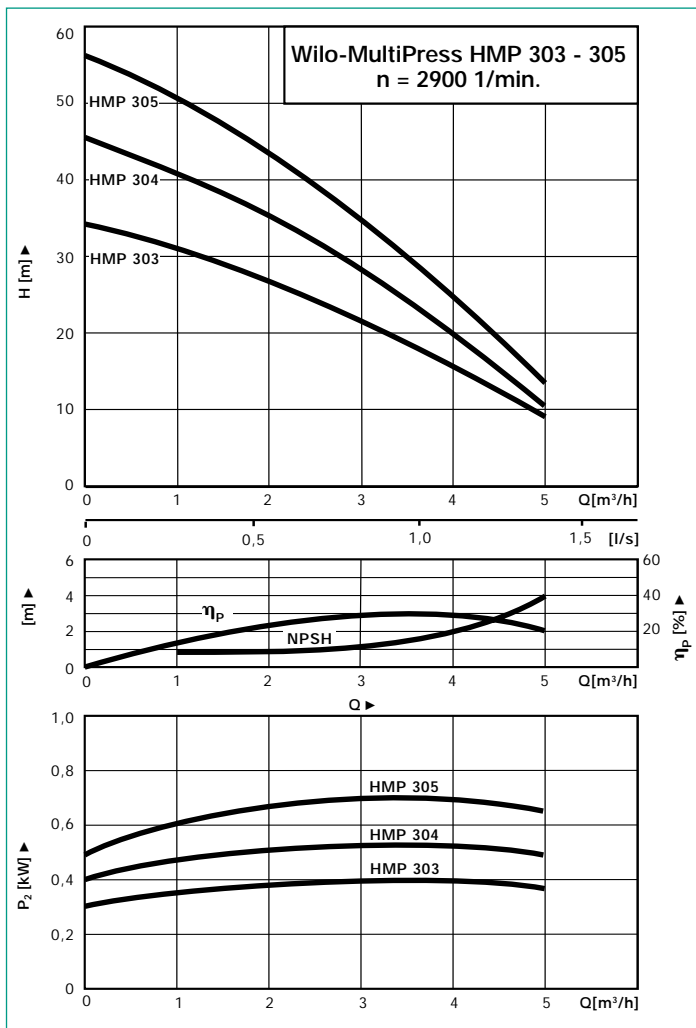
Нормально-всасывающий, многоступенчатый центробежный насос компактной конструкции с прямым фланцевым присоединением мотора. Однофазное исполнение со встроенной тепловой защитой мотора и конденсатором. Управление насосом при помощи комплекта управления, состоящего из: 50-литрового мембранного напорного бака, реле давления, манометра (0-6 бар); обратный клапан в комплект не входит. Установка готова к подключению и электрически соединена с кабелем длиной 3 м и сетевым штекером.

При трехфазном исполнении подключение через клеммную коробку.

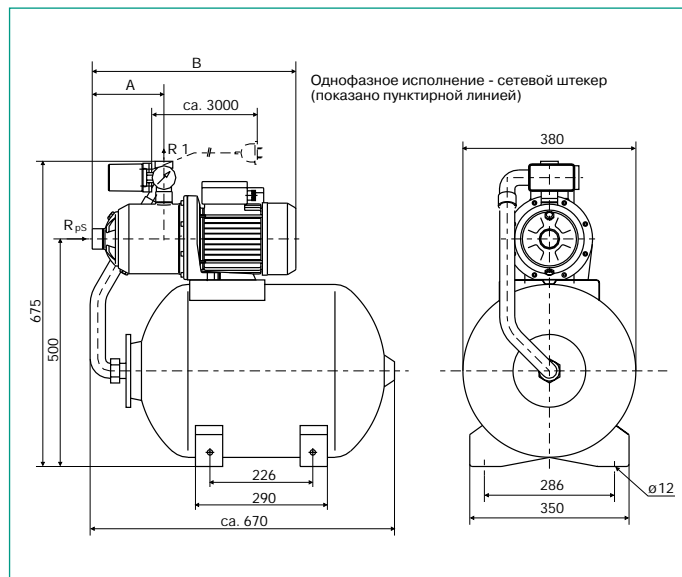
Установка, включая упаковку и руководство по монтажу.

Wilo-MultiPress HMP

Рабочие линии



Габаритный чертёж



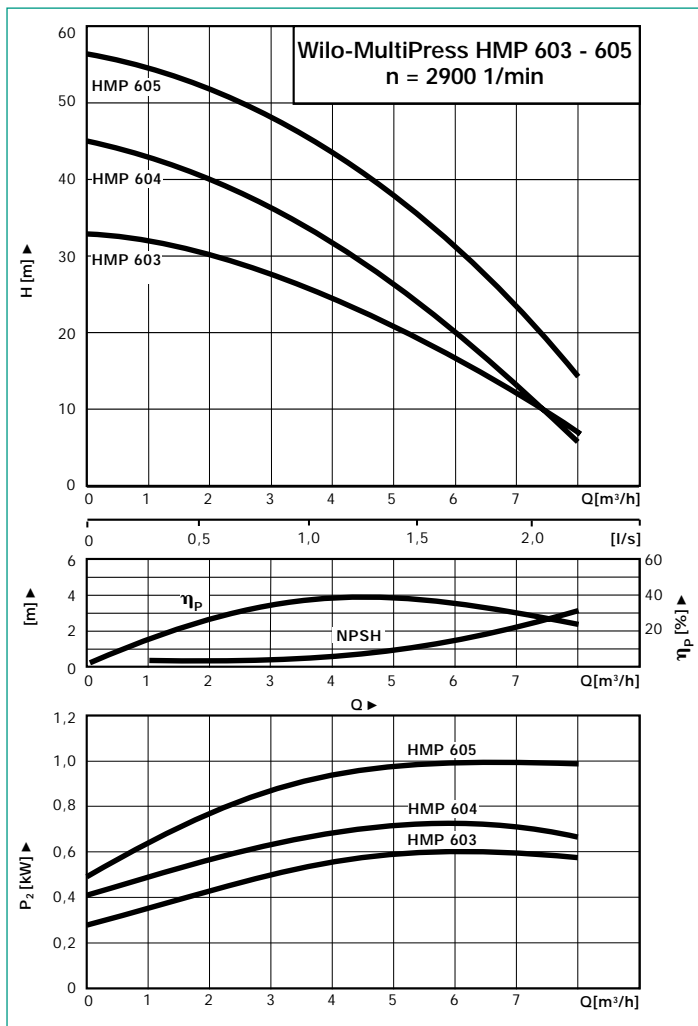
Данные мотора (2 пол./50 Гц)

Wilo-MultiPress	Номин. мощн. P ₂ [kW]	Номин. ток I _N		
		1-230V [A]	3-230V [A]	3-400V [A]
HMP 303	0,55	4,0	—	—
HMP 304	0,55	4,0	3,3	1,9
HMP 305	0,75	5,3	3,6	2,1

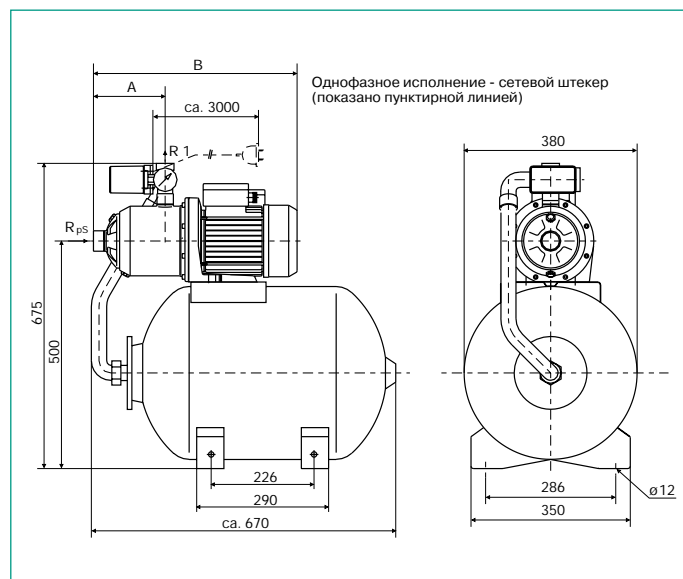
Размеры - Вес

Wilo-MultiPress	A [mm]	B [mm]	R _{ps}	Вес [kg]	
				EM	DM
HMP 303 EM	109,5	375	1"	26,6	—
HMP 304 EM/DM	157,5	423		26,9	26,0
HMP 305 EM/DM	157,5	423		28,4	27,5

Рабочие линии



Габаритный чертеж



Данные мотора (2 пол./50 Гц)

Wilo-MultiPress	Номин. мощн. P ₂ [kW]	Номин. ток I _N		
		1~230V [A]	3~230V [A]	3~400V [A]
HMP 603	0,55	4,0	3,3	1,9
HMP 604	0,75	5,3	3,6	2,1
HMP 605	1,10	7,2	4,9	2,8

Размеры - Вес

Wilo-MultiPress	A [mm]	B		R _{ps}	Вес [kg]	
		1~230V [mm]	3~400V [mm]		EM	DM
HMP 603 EM/DM	109,5	375	375	1 1/4	27,2	26,5
HMP 604 EM/DM	157,5	423	423		28,4	27,5
HMP 605 EM/DM	157,5	448	423		31,3	28,8

