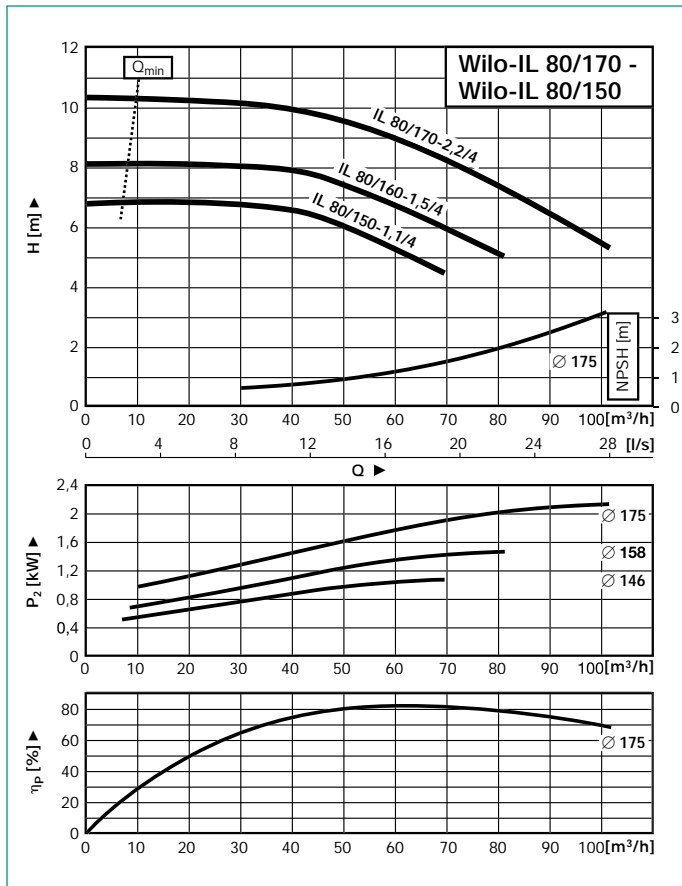
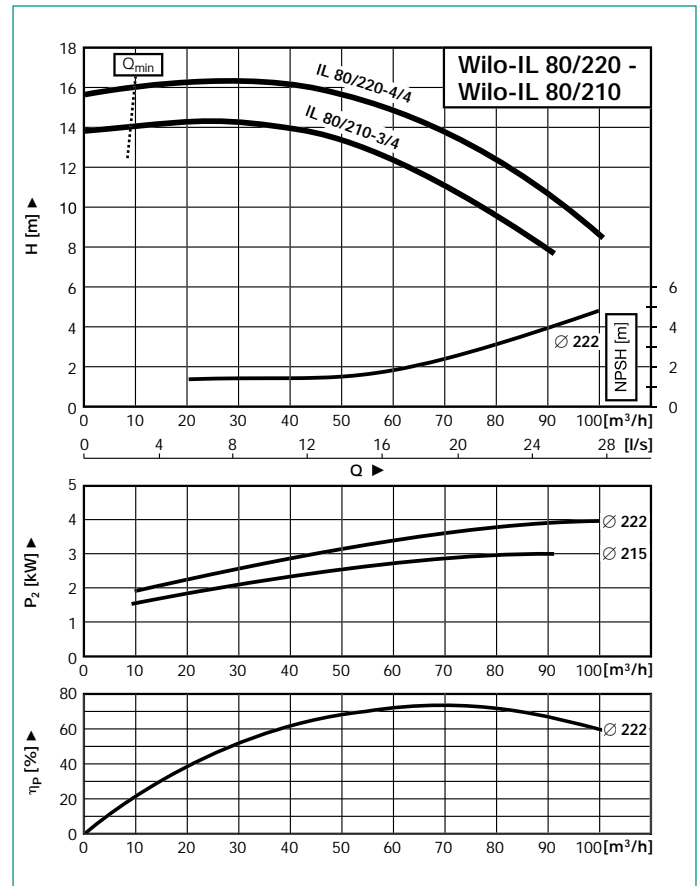


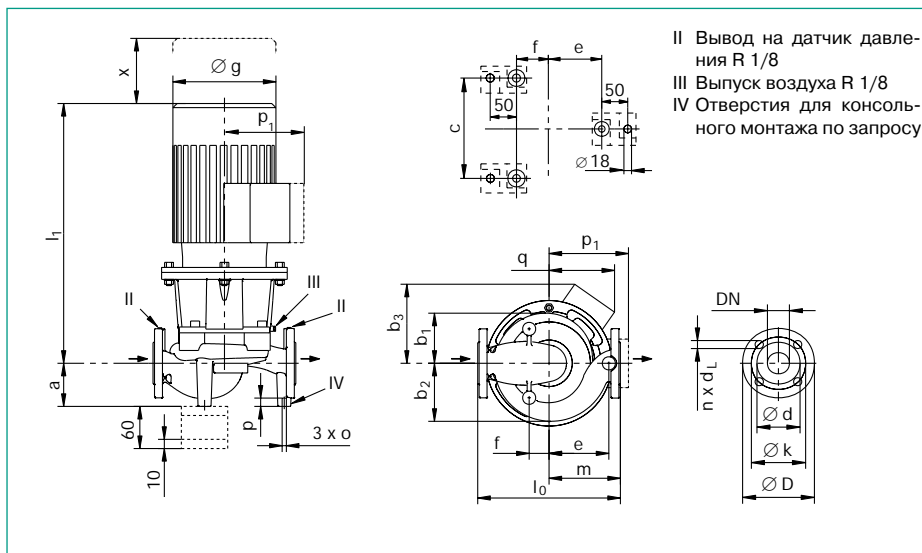
#### Рабочие линии



#### Рабочие линии



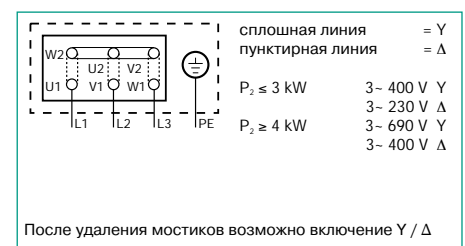
#### Габаритный чертеж



#### Размеры фланца

| Фланец PN16-EN 1092-2           |     |     |     |                    |
|---------------------------------|-----|-----|-----|--------------------|
| Всасывающий и напорный патрубок |     |     |     |                    |
| DN                              | D   | d   | k   | n x d <sub>L</sub> |
|                                 | mm  |     |     | Штук x mm          |
| 80                              | 200 | 132 | 160 | 8 x 19             |

#### Схема подключения



#### Размеры-Вес

| Wilo-IL          | DN | mm             |     |                |                |                |     |     |    |     |     |     |     |    |     | Вес |                |    |
|------------------|----|----------------|-----|----------------|----------------|----------------|-----|-----|----|-----|-----|-----|-----|----|-----|-----|----------------|----|
|                  |    | l <sub>0</sub> | a   | b <sub>1</sub> | b <sub>2</sub> | b <sub>3</sub> | c   | e   | f  | g   | h   | i   | m   | o  | p   |     | p <sub>1</sub> | q  |
| IL 80/150-1, 1/4 | 80 | 440            | 120 | 136            | 162            | 117            | 180 | 173 | 72 | 181 | 474 | 200 | M12 | 20 | -   | 117 | 120            | 66 |
| IL 80/160-1, 5/4 | 80 | 440            | 120 | 136            | 162            | 117            | 180 | 173 | 72 | 181 | 474 | 200 | M12 | 20 | -   | 117 | 120            | 70 |
| IL 80/170-2, 2/4 | 80 | 440            | 120 | 136            | 162            | 138            | 180 | 173 | 72 | 202 | 529 | 200 | M12 | 20 | -   | 138 | 120            | 81 |
| IL 80/210-3/4    | 80 | 500            | 145 | 157            | 182            | 339            | 220 | 208 | 62 | 202 | 531 | 230 | M12 | 20 | 135 | -   | 120            | 85 |
| IL 80/220-4/4    | 80 | 500            | 145 | 157            | 182            | 339            | 220 | 208 | 62 | 227 | 611 | 230 | M12 | 20 | 148 | -   | 120            | 91 |

#### Данные мотора Обороты 1450/мин.

| Wilo-IL          | Номинальная мощность P <sub>2</sub> | Номинал. ток I <sub>n</sub> 3 ~ 400 V | Кэфф. мощности cos φ | КПД мотора η <sub>м</sub> |
|------------------|-------------------------------------|---------------------------------------|----------------------|---------------------------|
|                  | kW                                  | прибл. А                              |                      |                           |
| IL 80/150-1, 1/4 | 1,1                                 | 2,65                                  | 0,83                 | 0,73                      |
| IL 80/160-1, 5/4 | 1,5                                 | 3,45                                  | 0,82                 | 0,77                      |
| IL 80/170-2, 2/4 | 2,2                                 | 4,90                                  | 0,82                 | 0,80                      |
| IL 80/210-3/4    | 3                                   | 6,40                                  | 0,82                 | 0,83                      |
| IL 80/220-4/4    | 4                                   | 8,3                                   | 0,83                 | 0,84                      |

Обращать внимание на данные шильдика на моторе