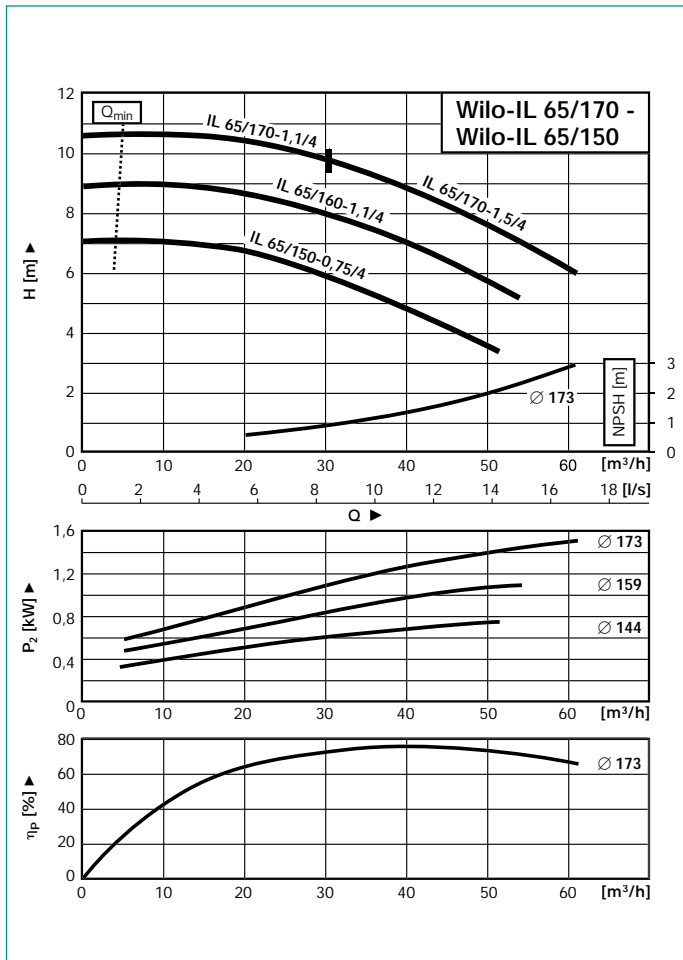
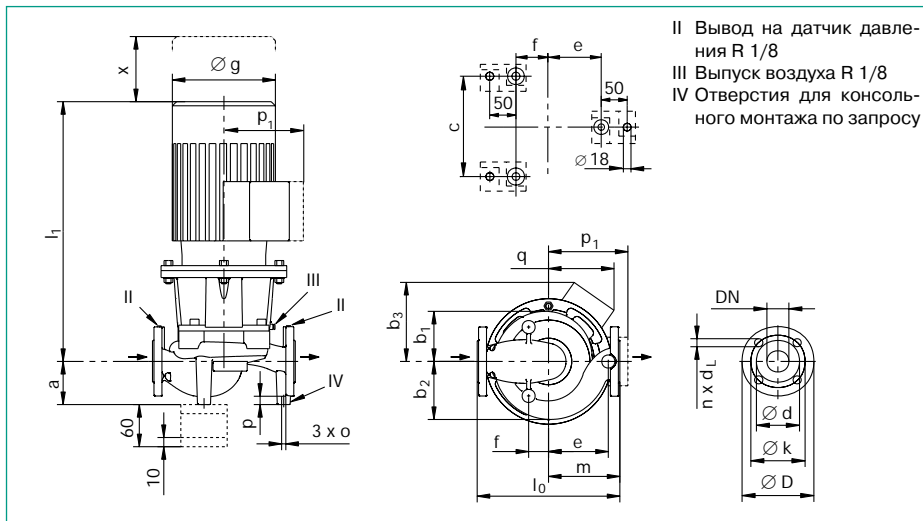


Wilo-IL 65/150-0,75/4 до Wilo-IL 65/170-1,5/4 – Число оборотов 1450 1/min

Рабочие линии



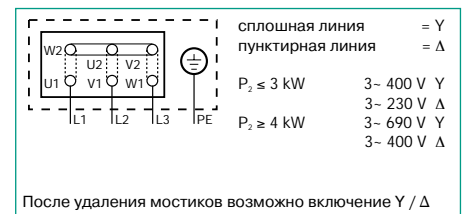
Габаритный чертеж



Размеры фланца

Фланец PN16-EN 1092-2				
Всасывающий и напорный патрубков				
DN	D	d	k	n x d _t
	mm			Штук x mm
65	185	118	145	4 x 19

Схема подключения



Размеры-Вес

Wilo-IL	DN	mm											Вес					
		l ₀	a	b ₁	b ₂	b ₃	c	e	f	Øg	-l _{max}	m		o	p	p ₁	q	x
IL 65/150-0,75/4	65	430	110	126	146	111	180	195	60	162	434	215	M12	20	-	111	120	53
IL 65/160-1,1/4	65	430	110	126	146	117	180	195	60	181	476	215	M12	20	-	117	120	56
IL 65/170-1,1/4	65	430	110	126	146	117	180	195	60	181	476	215	M12	20	-	117	120	57
IL 65/170-1,5/4	65	430	110	126	146	117	180	195	60	181	476	215	M12	20	-	117	120	60

Данные мотора Обороты 1450/мин.

Wilo-IL	Номинальная мощность P ₂ kW	Номинал. ток I _n прибл. А 3 ~ 400 V	Коэфф. мощности cos φ	КПД мотора η _м
IL 65/150-0,75/4	0,75	1,86	0,81	0,72
IL 65/160-1,1/4	1,1	2,65	0,83	0,73
IL 65/170-1,1/4	1,1	2,65	0,83	0,73
IL 65/170-1,5/4	1,5	3,45	0,82	0,77

Обращать внимание на данные шильдика на моторе