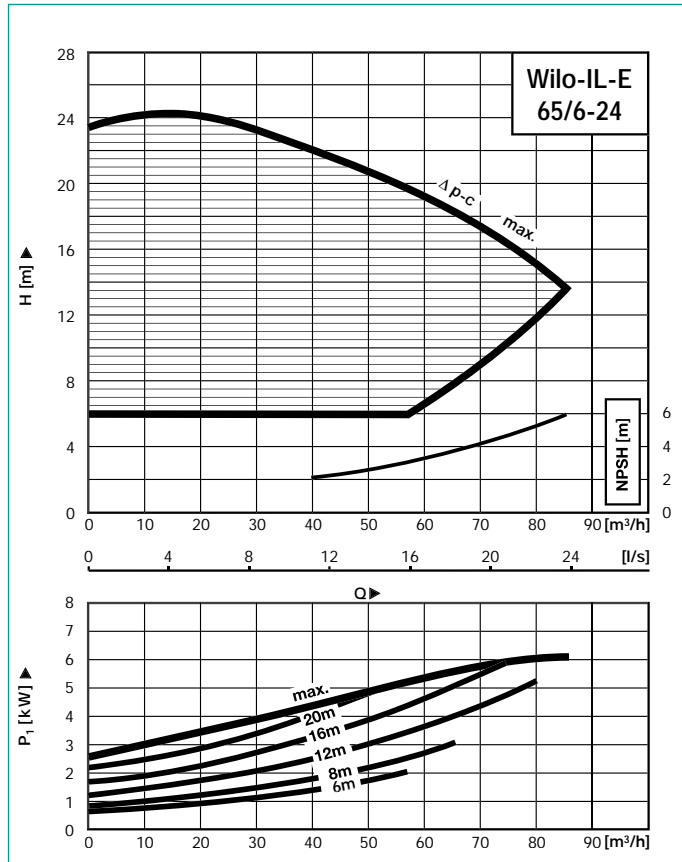
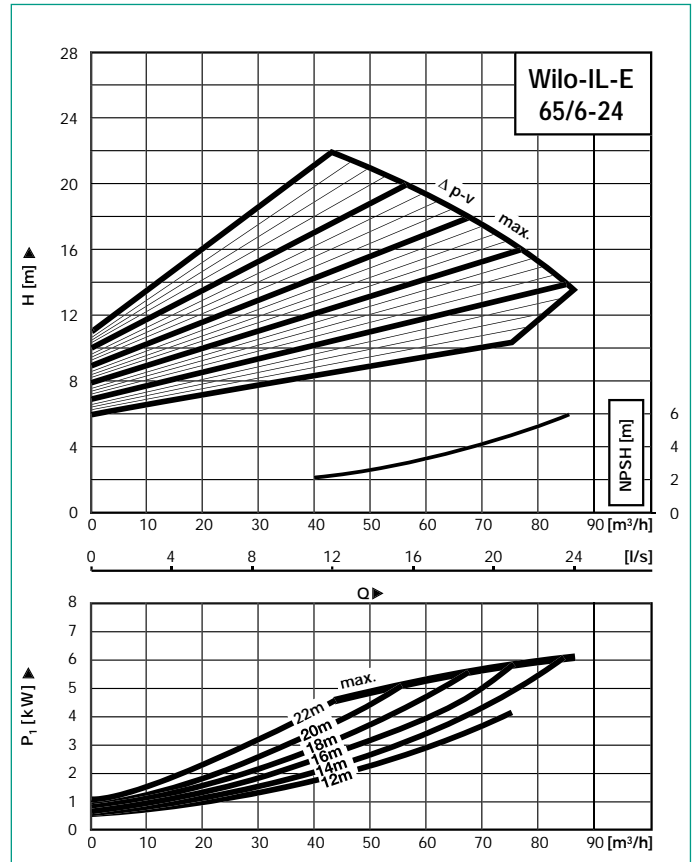


Wilo-IL-E 65/6-24

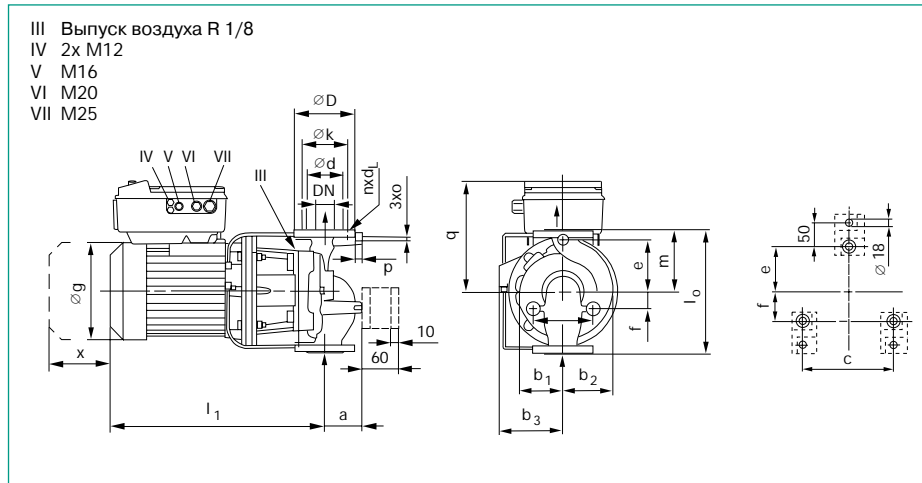
Рабочие линии $\Delta p-c$ (constant)



Рабочие линии $\Delta p-v$ (variabel)



Габаритный чертеж



Размеры - Вес

Wilo-IL-E	DN	l_0	a	b_1	b_2	b_3	c	e	f	$\varnothing g$	$-l_1$	m	o	p	q	x	Вес
		mm															kg
IL-E-65/6-24	65	430	110	126	146	180	180	195	60	266	596	215	M12	20	303	120	97

Данные мотора

3-х фазный мотор (DM), 2 пол. – 3~400 V, 50 Hz

Wilo-IL-E	Номин. мощность P_2 max. [kW]	Число оборотов n [1/min]	Потребл. мощн. P_1 max. [kW]	Ток I_N [A]	Защита мотора ¹⁾
IL-E 65/6-24	5,5	1100-2900	7,2	11,5	встроенная

¹⁾ Полная защита мотора посредством терморезисторов с положительным ТКС (KLF) на всех обмотках двигателя и встроенной отключающей электроники

Обращать внимание на данные шильдика на моторе

Размеры фланца

Фланец PN16-EN 1092-2				
Всасывающий и напорный патрубков				
DN	D	d	k	$n \times d_c$
	mm			Штук x mm
65	185	118	145	4 x 19

Схема подключения

Ток 3 ~ 400 V, 50 Hz / 380 V, 60 Hz

Стандарт

По заказу: IF-модуль (PLR) (LON)

Допустимая нагрузка на контакты обобщенной сигнализации о работе и неисправности: min. 12 V DC/10 mA, max. 250 V AC/1A

L1, L2, L3, L4 электропитание 3 ~ 400 V, 50 Hz/380 V, 60 Hz

SSM*) сигнализация неисправности

SBM*) сигнализация о работе (закрывающий контакт)

3 +24 V (выход) для внешн. потребителя/датчика

2 Масса (L)

1 0-10 V (вход) дифференцированный датчик давления или внешнего воздействия

4...20 mA команда управления "Преимущ. ВЫКЛ." (24 V) для беспотенциального разомкнутого контакта

Extern off

DP управление двоящим насосом (2 насоса)

PLR серийный цифровой GA-разъем

LON серийный цифровой GA-разъем (LONWORKS)

*) для справки см. "Wilo-TOP-CONTROL"