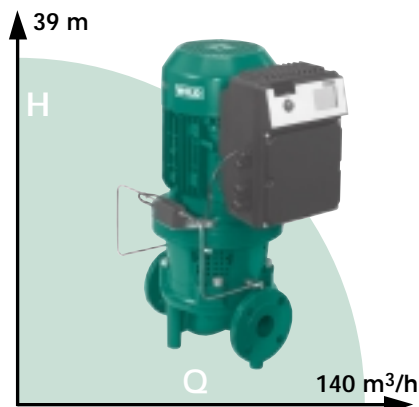


Электронные Inline-насосы

Серия Wilo-IL-E

Одинарный насос



Условный проход: DN 40 до DN 80

Перекачиваемая среда: вода и водогликолевая смесь для отопительных систем, охлаждающая и холодная вода, техническая вода

Конструкция/Исполнение:

- одноступенчатый центробежный насос со скользящим торцевым уплотнением
- Norm-Мотор со встроенным частотным преобразователем

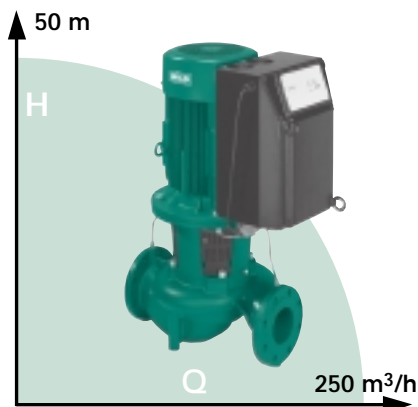
Температура рабочей среды:

-20 °C до + 140 °C

Рабочее давление: 13 бар до +140 °C
16 бар до +120 °C

Серия Wilo-IL-E...BF

Одинарный насос



Условный проход: DN 40 до DN 80

Перекачиваемая среда: вода и водогликолевая смесь для отопительных систем, охлаждающая и холодная вода, техническая вода

Конструкция/Исполнение:

- одноступенчатый центробежный насос со скользящим торцевым уплотнением
- Norm-Мотор со встроенным частотным преобразователем

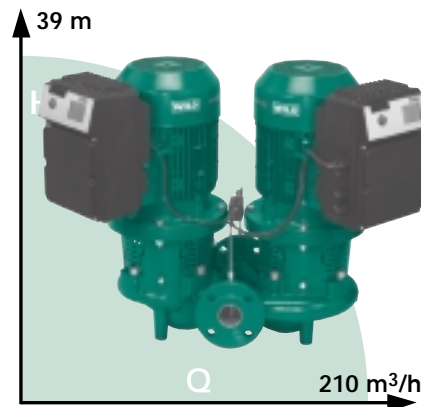
Температура рабочей среды:

-20 °C до + 140 °C

Рабочее давление: 13 бар до + 140 °C
16 бар до + 120 °C

Серия Wilo-DL-E

Сдвоенный насос



Условный проход: DN 40 до DN 80

Перекачиваемая среда: вода и водогликолевая смесь для отопительных систем, охлаждающая и холодная вода, техническая вода

Конструкция/Исполнение:

- одноступенчатый центробежный сдвоенный насос со скользящим торцевым уплотнением
- Norm-Мотор со встроенным частотным преобразователем

Температура рабочей среды:

-20 °C до + 140 °C

Рабочее давление: 13 бар до +140 °C
16 бар до +120 °C