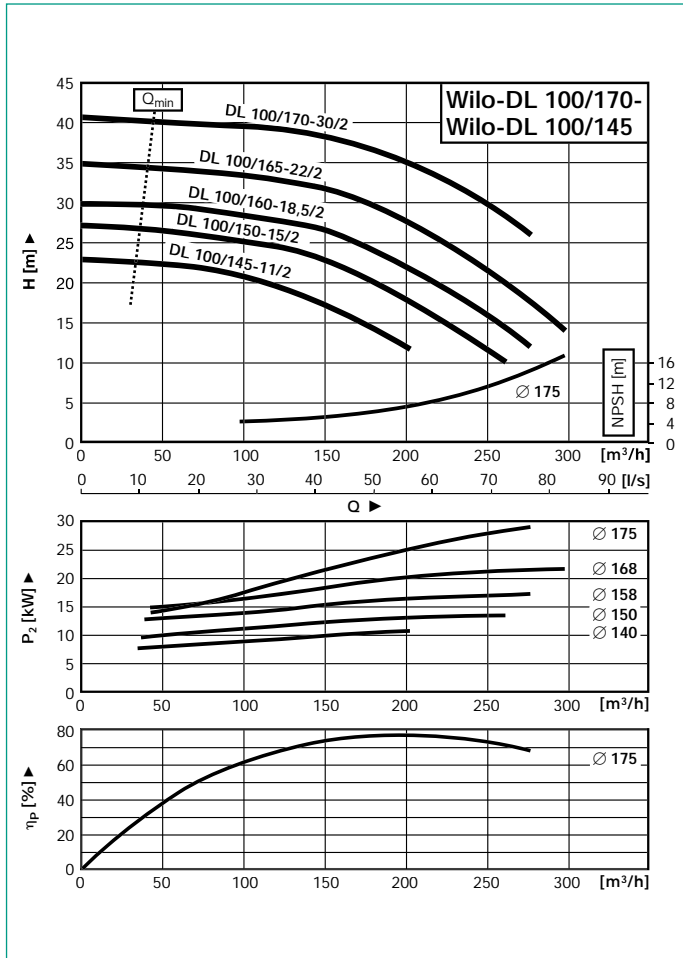


Wilo-DL 100/145-11/2 до Wilo-DL 100/170-30/2 – Число оборотов 2900 1/min

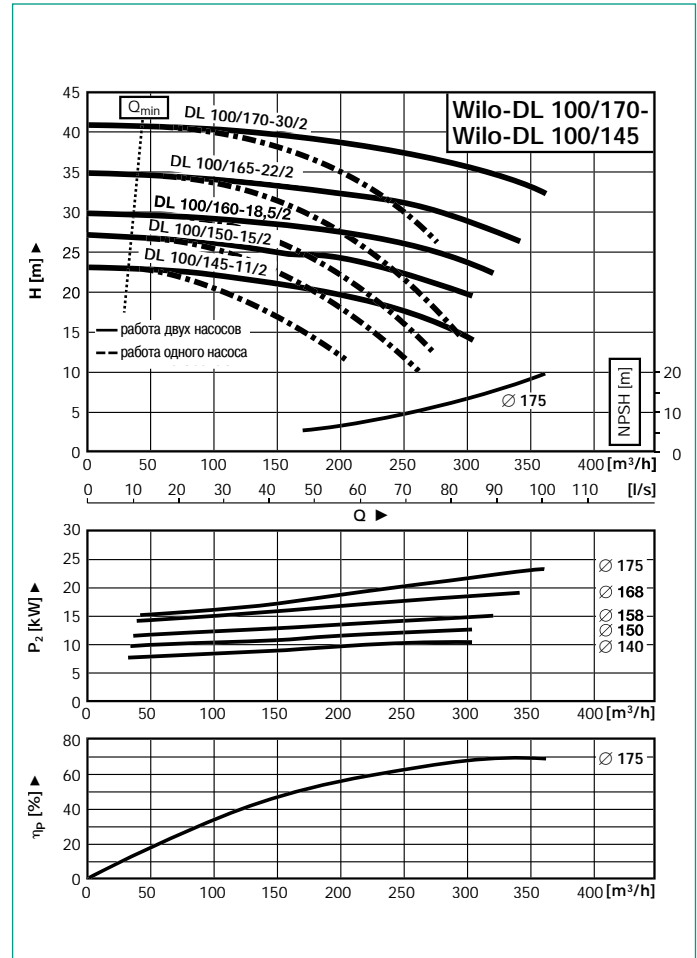
Рабочие линии

Работа одного насоса

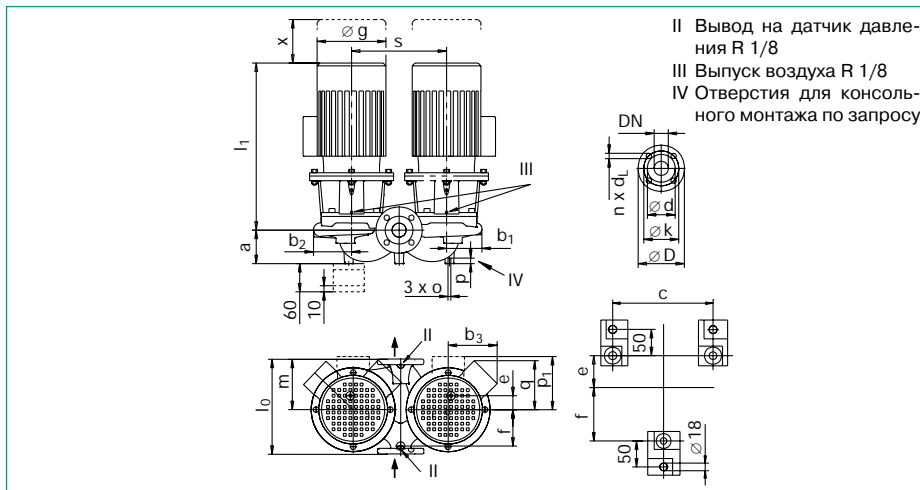


Рабочие линии

Работа двух насосов



Габаритный чертеж



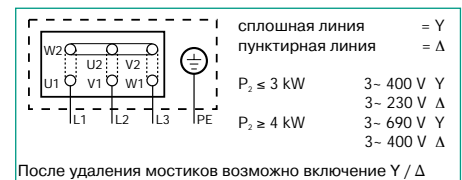
Размеры - Вес

Wilo-DL	DN	l ₀	a	b ₁	b ₂	b ₃	c	e	f	g	h _{max}	m	o	p	p ₁	q	s	x	Вес	
		mm																		kg
DL 100/145-11/2	100	500	180	173	188	-	580	80	250	319	839	226	M12	20	197	-	440	135	289	
DL 100/150-15/2	100	500	180	173	188	-	580	80	250	319	839	226	M12	20	197	-	440	135	315	
DL 100/160-18,5/2	100	500	180	173	188	-	580	80	250	319	839	226	M12	20	197	-	440	135	350	
DL 100/165-22/2	100	500	180	173	188	-	580	80	250	358	881	226	M12	20	259	-	440	135	379	
DL 100/170-30/2	100	500	180	173	188	-	580	80	250	398	969	226	M12	20	306	-	440	135	490	

Размеры фланцев

Фланец PN16-EN 1092-2				
Всасывающий и напорный патрубок				
DN	D	d	k	n x d _t
100	220	156	180	8 x 19

Схема подключения



Данные мотора Обороты 2900/мин.

Wilo-DL	Номинальная мощность P ₂	Номинал. ток I _n 3-400 V	Коефф. мощности	КПД мотора
	kW	прибл. А	cos φ	η _м
DL 100/145-11/2	11,0	21,4	0,85	0,87
DL 100/150-15/2	15,0	28,2	0,87	0,89
DL 100/160-18,5/2	18,5	34,7	0,85	0,90
DL 100/165-22/2	22,0	39,0	0,88	0,92
DL 100/170-30/2	30,0	53,0	0,89	0,92

Обращать внимание на данные шильдика на моторе