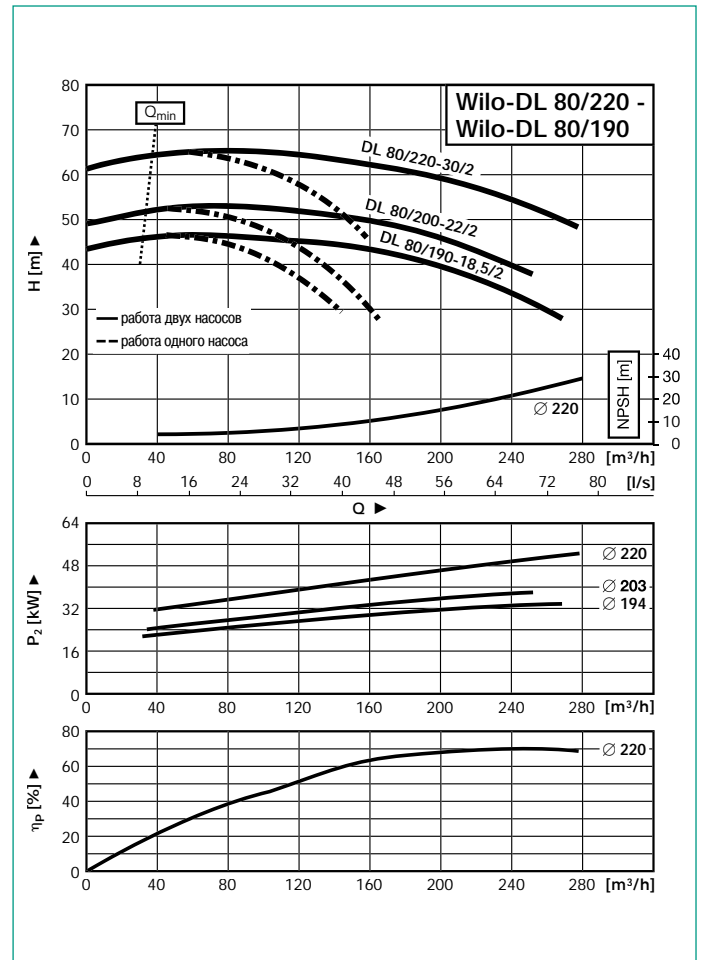
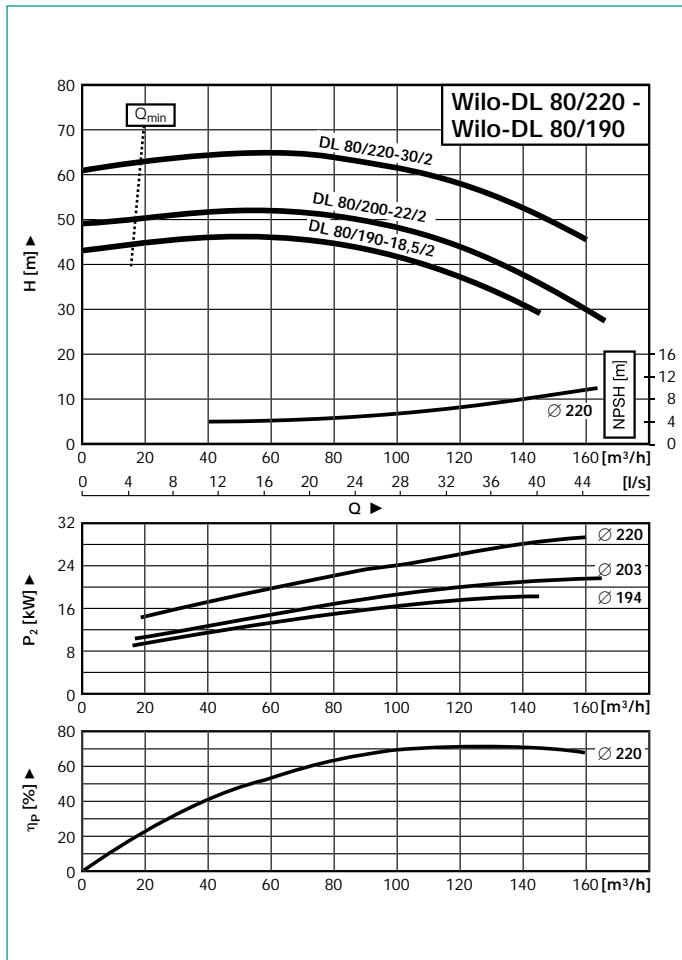


#### Рабочие линии

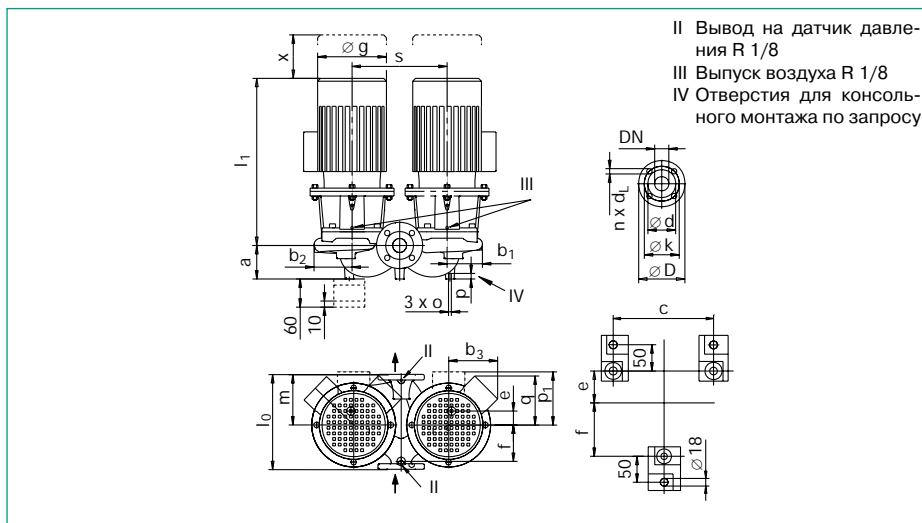
#### Работа одного насоса

#### Рабочие линии

#### Работа двух насосов



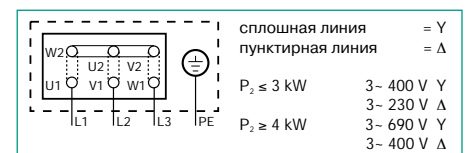
#### Габаритный чертеж



#### Размеры фланцев

Фланец PN16-EN 1092-2				
Всасывающий и напорный патрубок				
DN	D	d	k	n x d <sub>L</sub>
	mm			Штук x mm
80	200	132	160	8 x 19

#### Схема подключения



После удаления мостиков возможно включение Y / Δ

#### Данные мотора Обороты 2900/мин.

Wilо-DL	Номинальная мощность P <sub>2</sub> kW	Номинал. ток I <sub>n</sub> 3-400 V прибл. А	Коефф. мощности cos φ	КПД мотора η <sub>m</sub>
DL 80/190-18,5/2	18,5	34,7	0,85	0,90
DL 80/200-22/2	22	39,0	0,88	0,92
DL 80/220-30/2	30	53,0	0,89	0,92

Обращать внимание на данные шильдика на моторе

#### Размеры - Вес

Wilо-DL	DN	l <sub>0</sub>	a	b <sub>1</sub>	b <sub>2</sub>	b <sub>3</sub>	c	e	f	Øg	l <sub>1max</sub>	m	o	p	p <sub>1</sub>	q	s	x	Вес kg
DL 80/190-18,5/2	80	500	145	166	176	175	550	72	228	319	830	250	M12	20	197	-	450	120	333
DL 80/200-22/2	80	500	145	166	176	179	550	72	228	358	870	250	M12	20	259	-	450	120	378
DL 80/220-30/2	80	500	145	166	176	200	550	72	228	398	960	250	M12	20	306	-	450	120	489