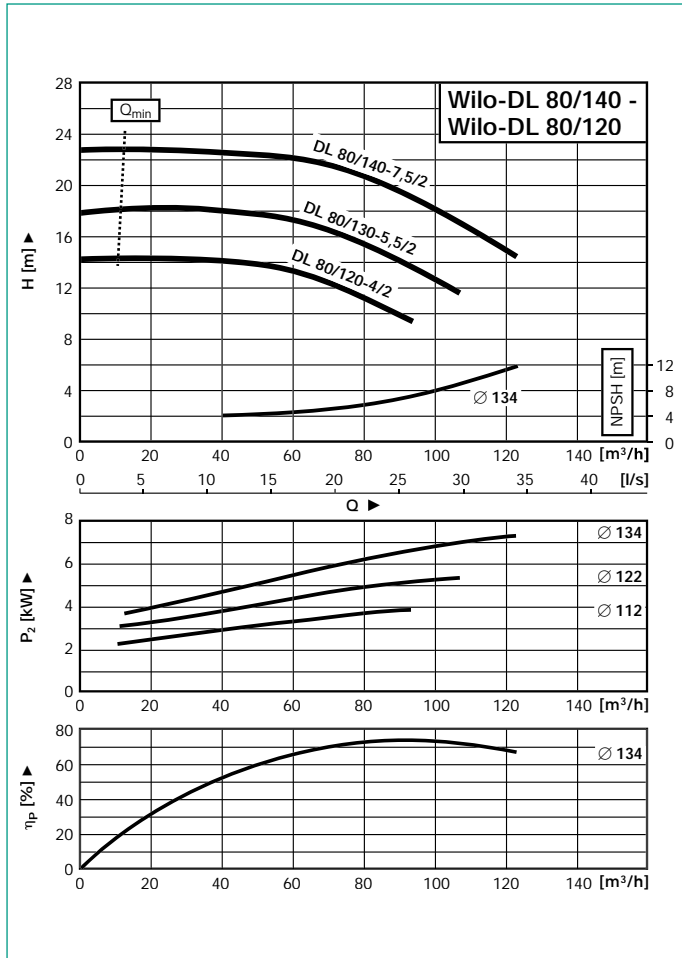


Wilo-DL 80/120-4/2 до Wilo-DL 80/140-7,5/2 – Число оборотов 2900 1/min

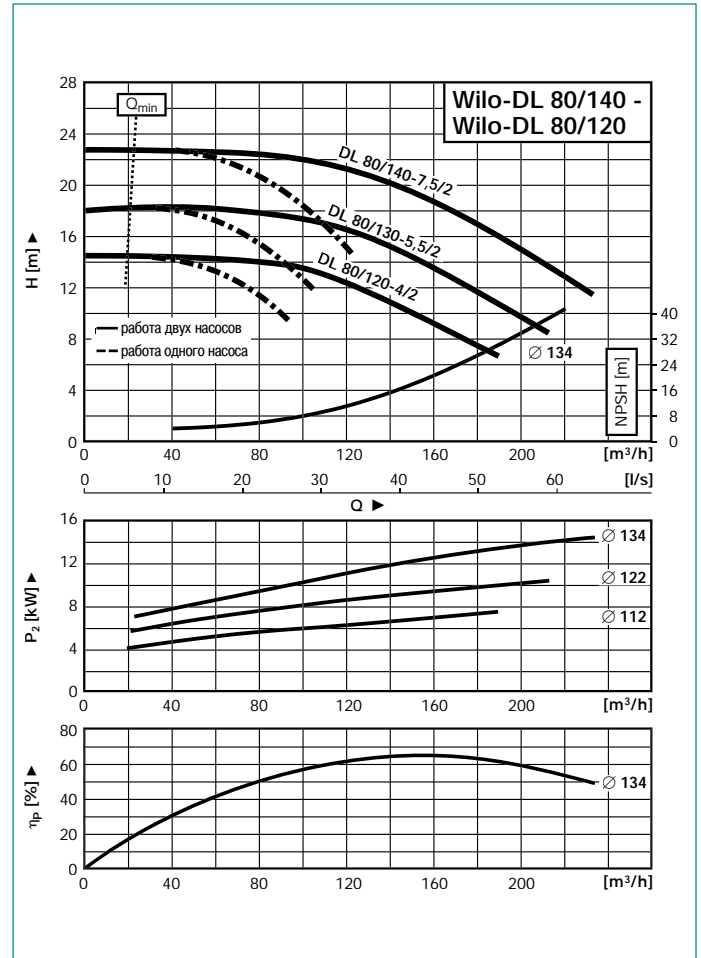
Рабочие линии

Работа одного насоса

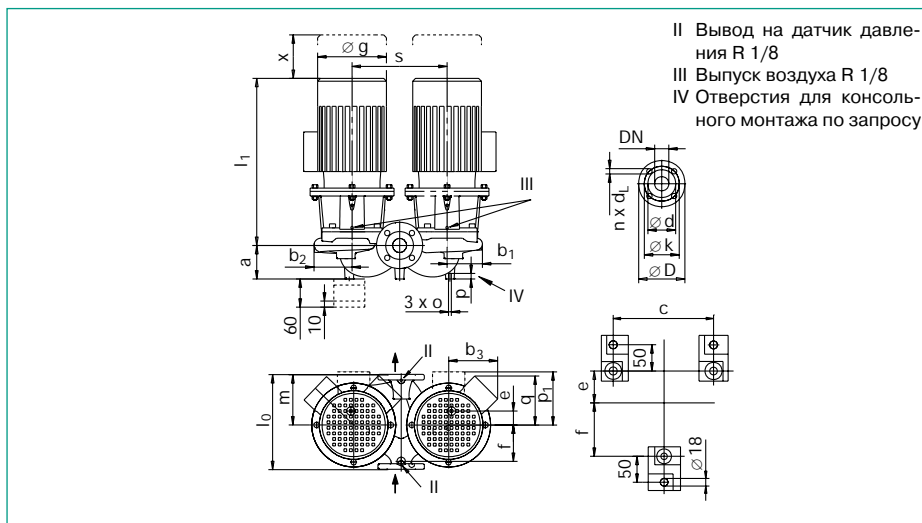


Рабочие линии

Работа двух насосов



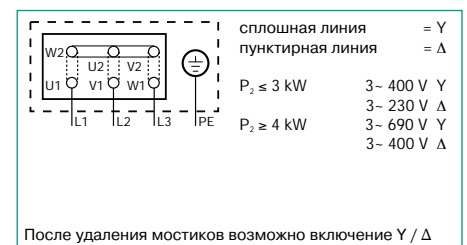
Габаритный чертёж



Размеры фланцев

Фланец PN16-EN 1092-2				
Всасывающий и напорный патрубок				
DN	D	d	k	n x d _L
80	200	132	160	8 x 19

Схема подключения



Данные мотора Обороты 2900/мин.

Размеры - Вес

Wilo-DL	DN	l ₀	a	b ₁	b ₂	b ₃	c	e	f	Øg	l _{1max}	m	o	p	p ₁	q	s	x	Вес
mm																			
DL 80/120-4/2	80	400	135	134	146	147	400	62	178	227	600	200	M12	20	-	147	350	120	157
DL 80/130-5,5/2	80	400	135	134	146	-	400	62	178	266	667	200	M12	20	167	-	350	120	180
DL 80/140-7,5/2	80	400	135	134	146	-	400	62	178	266	667	200	M12	20	167	-	350	120	196

Wilo-DL	Номинальная мощность P ₂	Номинал. ток I _n 3-400 V	Коэфф. мощности	КПД мотора
kW прибл. A COS φ η _m				
DL 80/120-4/2	4	7,7	0,88	0,86
DL 80/130-5,5/2	5,5	11,1	0,85	0,85
DL 80/140-7,5/2	7,5	14,7	0,86	0,86

Обращать внимание на данные шильдика на моторе