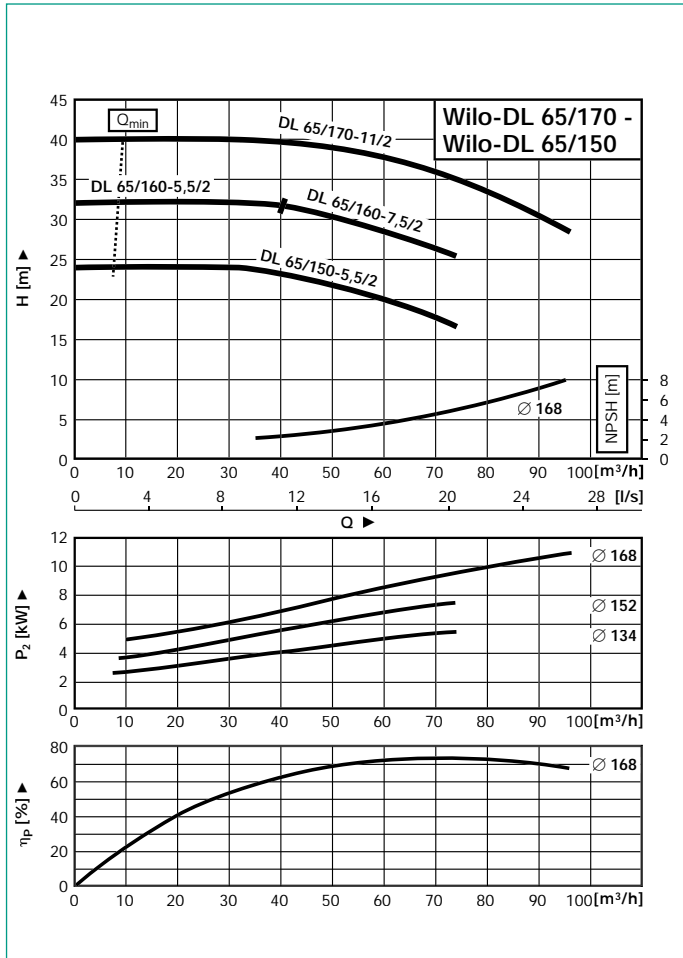


### Wilo-DL 65/150-5,5/2 до Wilo-DL 65/170-11/2 – Число оборотов 2900 1/min

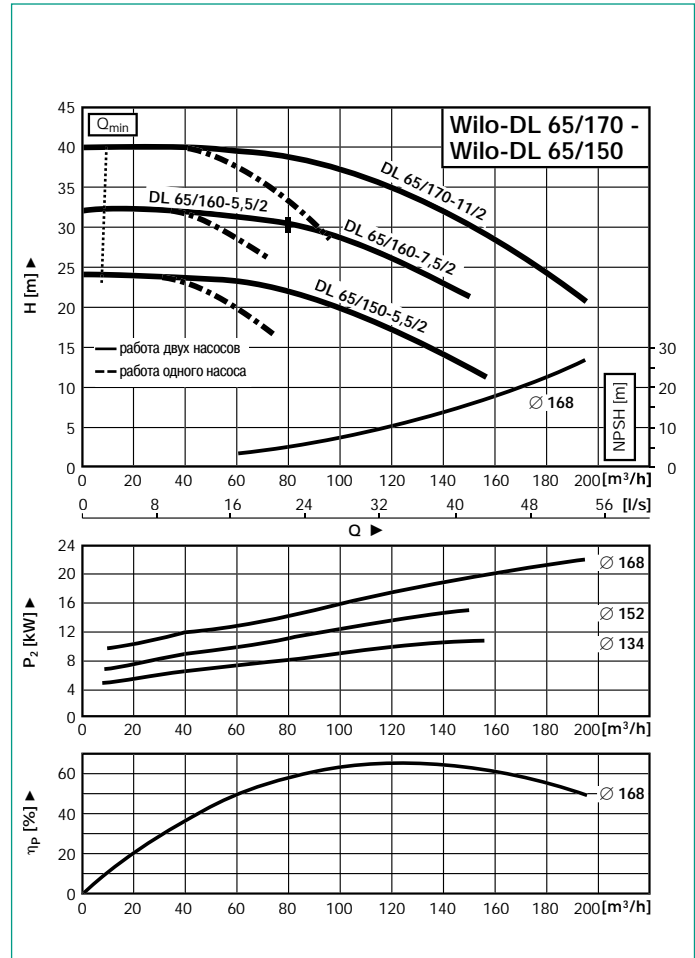
#### Рабочие линии

#### Работа одного насоса

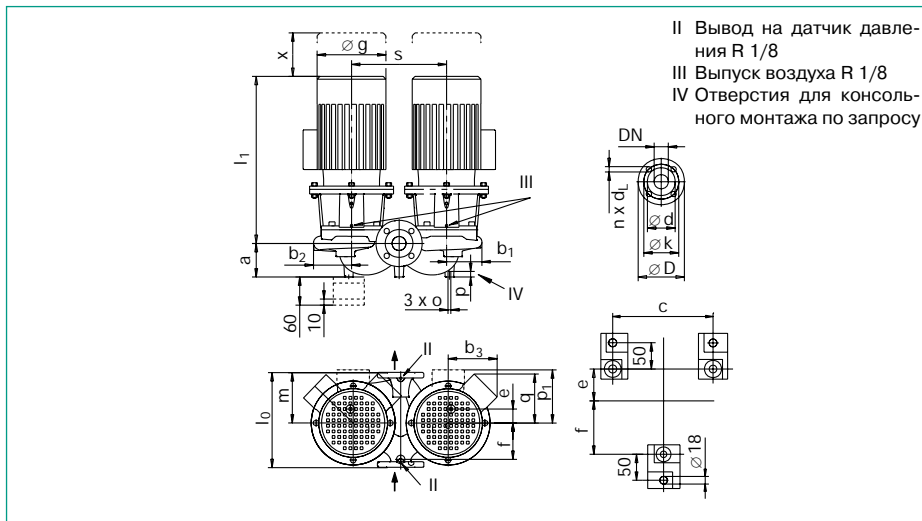


#### Рабочие линии

#### Работа двух насосов



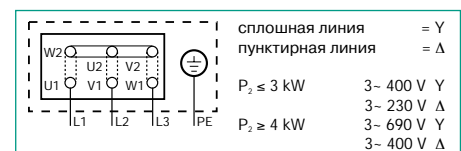
#### Габаритный чертеж



#### Размеры фланцев

Фланец PN16-EN 1092-2				
Всасывающий и напорный патрубок				
DN	D	d	k	n x d <sub>t</sub>
	mm			Штук x mm
65	185	118	145	4 x 19

#### Схема подключения



#### Данные мотора Обороты 2900/мин.

Wilo-DL	Номинальная мощность P <sub>2</sub>	Номин. ток I <sub>n</sub> 3- 400 V	Коэфф. мощности	КПД мотора
	kW	прибл. А	cos φ	η <sub>m</sub>
DL 65/150-5,5/2	5,5	11,1	0,85	0,85
DL 65/160-5,5/2	5,5	11,1	0,85	0,85
DL 65/160-7,5/2	7,5	14,7	0,86	0,86
DL 65/170-11/2	11,0	21,4	0,85	0,87

Обращать внимание на данные шильдика на моторе

Возможны технические изменения

#### Размеры - Вес

Wilo-DL	DN	mm															Вес kg		
		l <sub>0</sub>	a	b <sub>1</sub>	b <sub>2</sub>	b <sub>3</sub>	c	e	f	∅g	-l <sub>max</sub>	m	o	p	p <sub>1</sub>	q		s	x
DL 65/150-5,5/2	65	430	152	134	144	168	440	55	185	266	662	215	M12	20	-	168	400	120	188
DL 65/160-5,5/2	65	430	152	134	144	168	440	55	185	266	662	215	M12	20	-	168	400	120	189
DL 65/160-7,5/2	65	430	152	134	144	168	440	55	185	266	662	215	M12	20	-	168	400	120	207
DL 65/170-11/2	65	430	152	134	144	-	440	55	185	306	821	215	M12	20	197	-	400	120	257