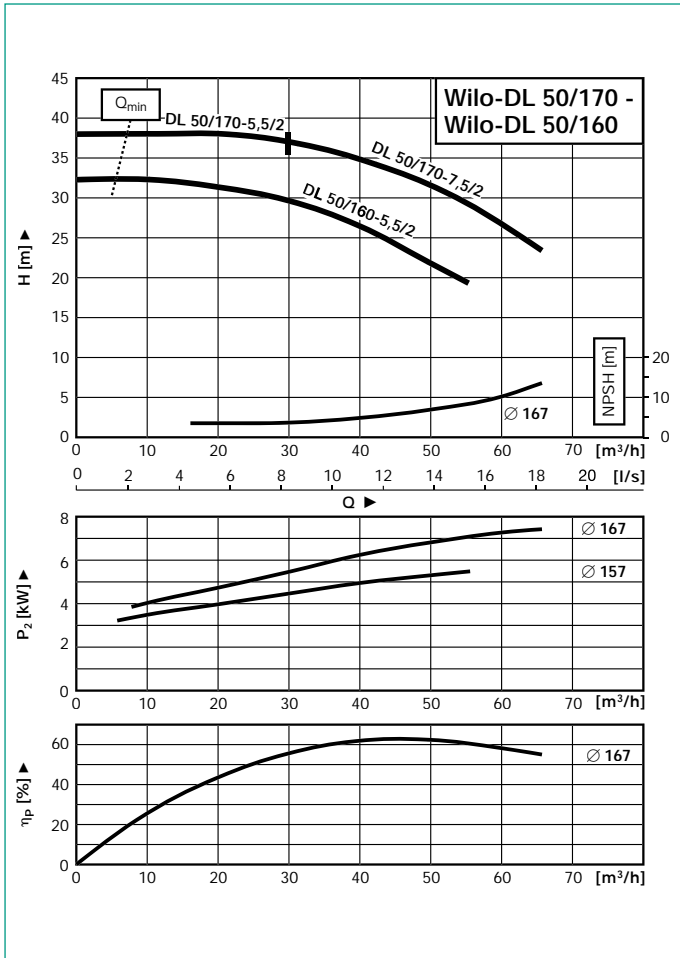


### Wilо-DL 50/160-5,5/2 до Wilо-DL 50/170-7,5/2 – Число оборотов 2900 1/min

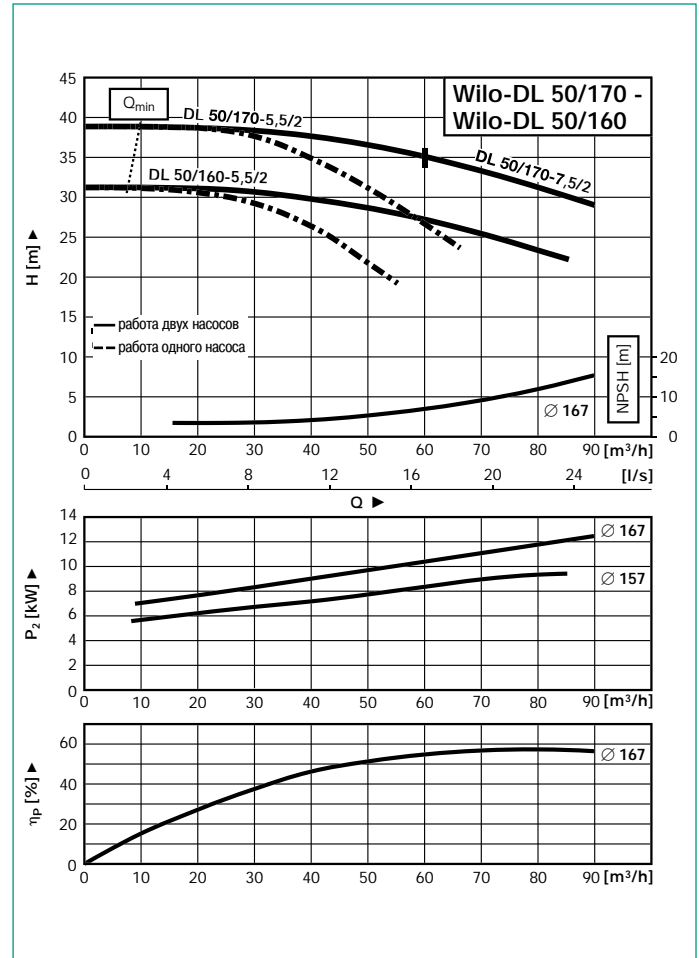
#### Рабочие линии

#### Работа одного насоса

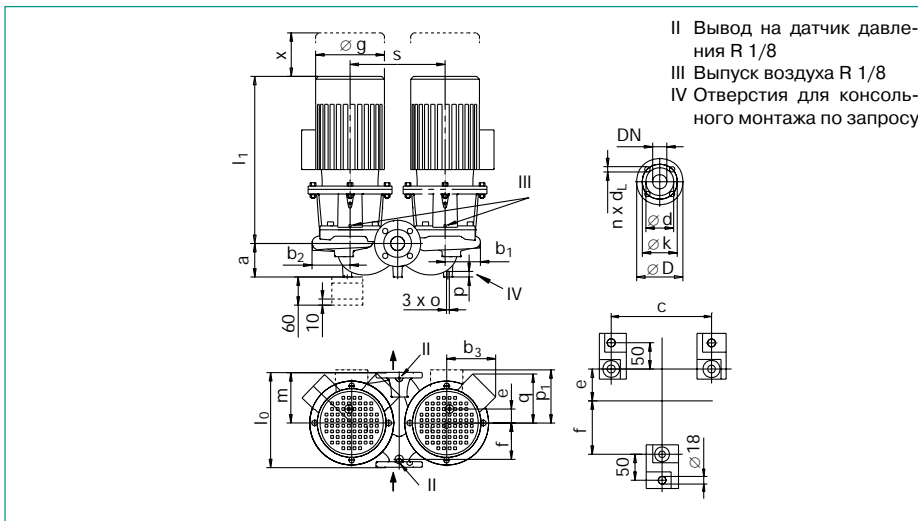


#### Рабочие линии

#### Работа двух насосов



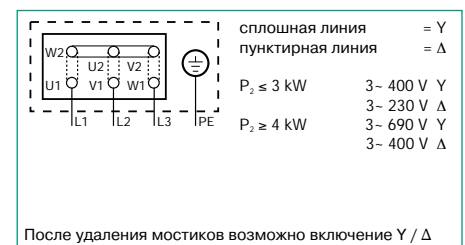
#### Габаритный чертеж



#### Размеры фланцев

Фланец PN16-EN 1092-2				
Всасывающий и напорный патрубок				
DN	D	d	k	n x d <sub>L</sub>
	mm			Штук x mm
50	165	99	125	4 x 19

#### Схема подключения



#### Данные мотора Обороты 2900/мин.

#### Размеры - Вес

Wilо-DL	DN	l <sub>0</sub>	a	b <sub>1</sub>	b <sub>2</sub>	b <sub>3</sub>	c	e	f	Øg	l <sub>1max</sub>	m	o	p	p <sub>1</sub>	q	s	x	Вес
DL 50/160-5,5/2	50	340	120	126	136	168	360	50	130	266	643	180	#	20	-	168	340	100	168
DL 50/170-5,5/2	50	340	120	126	136	168	360	50	130	266	643	180	#	20	-	168	340	100	168
DL 50/170-7,5/2	50	340	120	126	136	168	360	50	130	266	643	180	#	20	-	168	340	100	189

# = Резьбовое отверстие M10 (по запросу)

Возможны технические изменения

Обращать внимание на данные шильдика на моторе