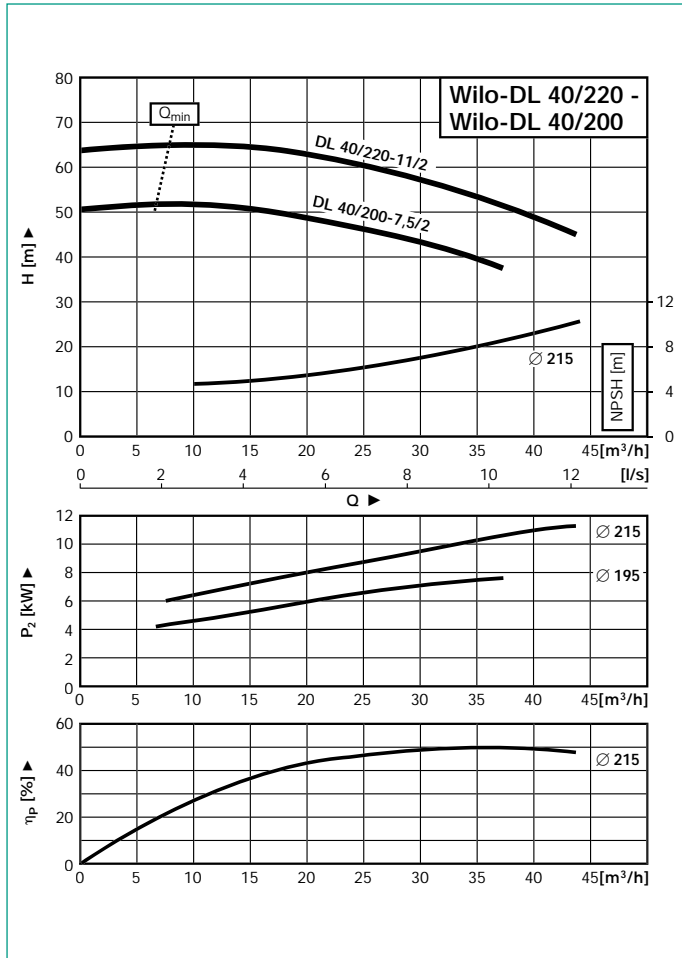


Wilo-DL 40/200-7,5/2 до Wilo-DL 40/220-11/2 – Число оборотов 2900 1/min

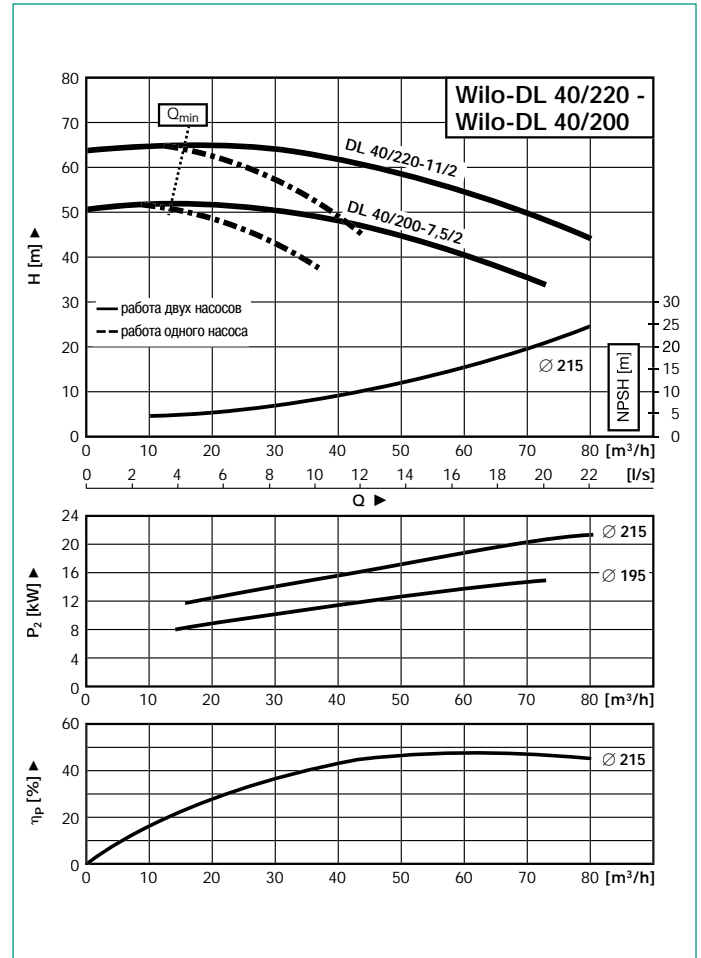
Рабочие линии

Работа одного насоса

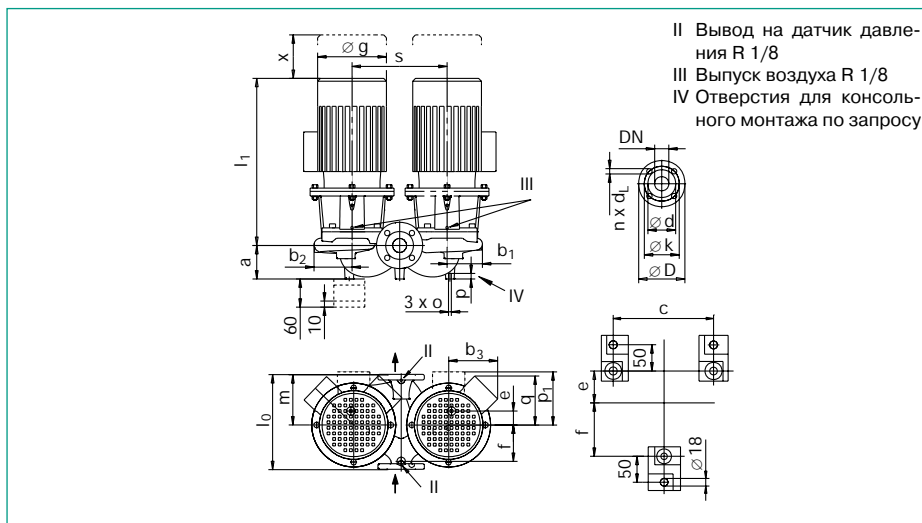


Рабочие линии

Работа двух насосов



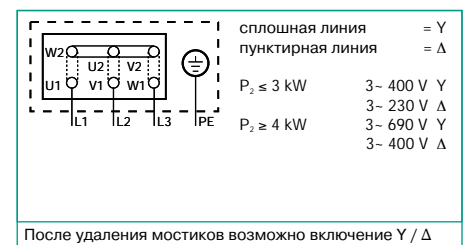
Габаритный чертеж



Размеры фланцев

Фланец PN16-EN 1092-2				
Всасывающий и напорный патрубок				
DN	D	d	k	n x d _L
	mm			Штук x mm
40	150	84	110	4 x 19

Схема подключения



Размеры - Вес

Wilo-DL	DN	l ₀	a	b ₁	b ₂	b ₃	c	e	f	Øg	l _{max}	m	o	p	p ₁	q	s	x	Вес
																			kg
DL 40/200-7,5/2	40	550	159	183	197	190	560	79	251	227	616	275	M12	20	148	-	450	120	200
DL 40/220-11/2	40	550	159	183	197	190	560	79	251	266	687	275	M12	20	167	-	450	120	228

Данные мотора Обороты 2900/мин.

Wilo-DL	Номинальная мощность P ₂	Номин. ток I _n 3 ~ 400 V	Коефф. мощности	КПД мотора
	kW	прибл. A	cos φ	η _м
DL 40/200-7,5/2	7,5	14,7	0,86	0,86
DL 40/220-11/2	11	21,4	0,85	0,87

Обращать внимание на данные шильдика на моторе