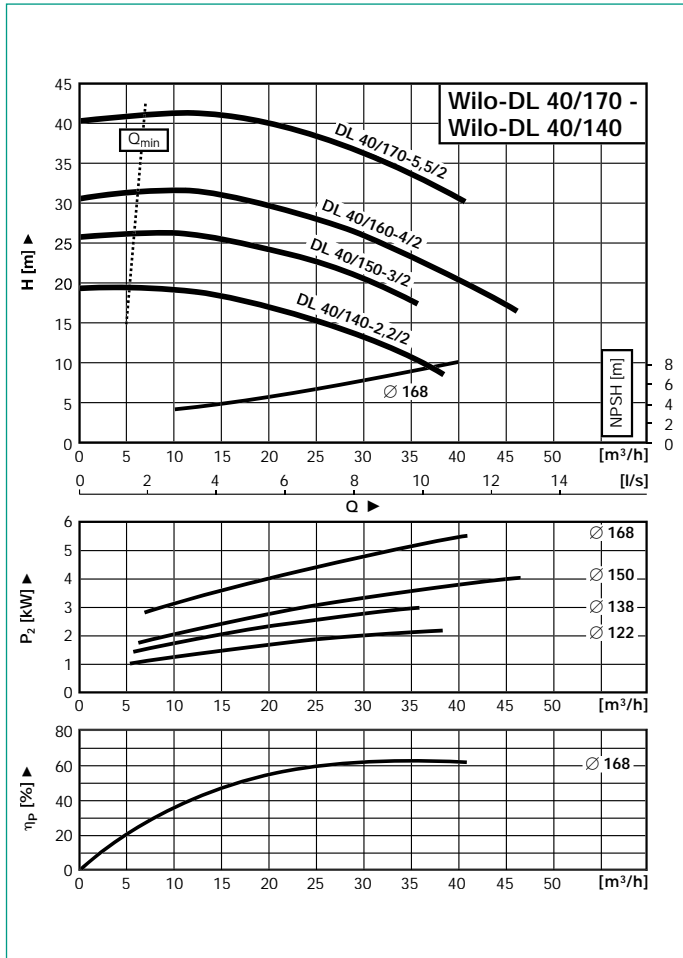


Wilo-DL 40/140-2,2/2 до Wilo-DL 40/170-5,5/2 – Число оборотов 2900 1/min

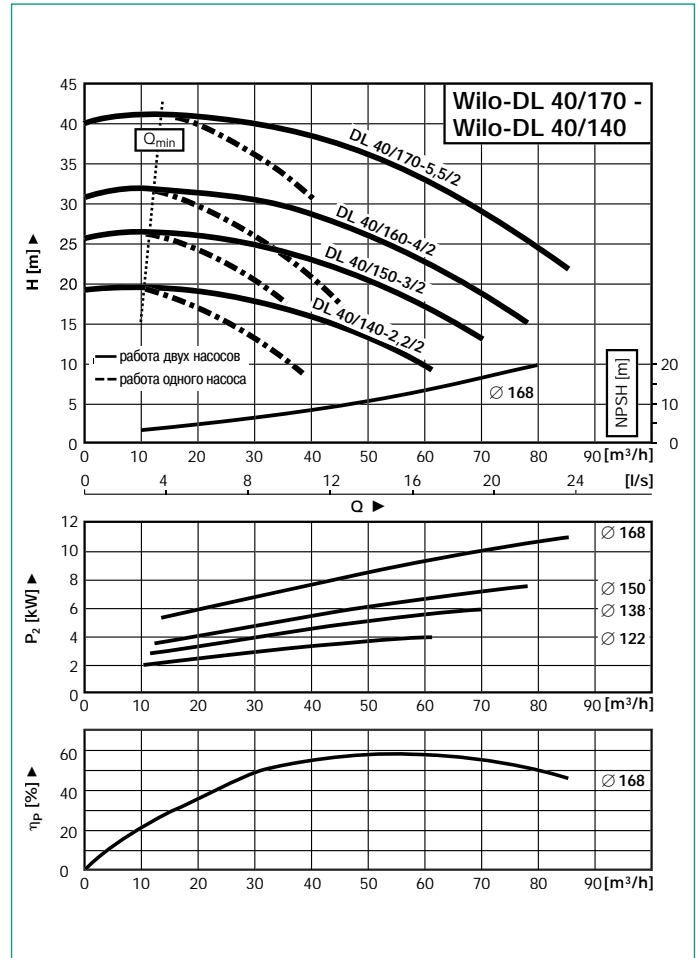
Рабочие линии

Работа одного насоса

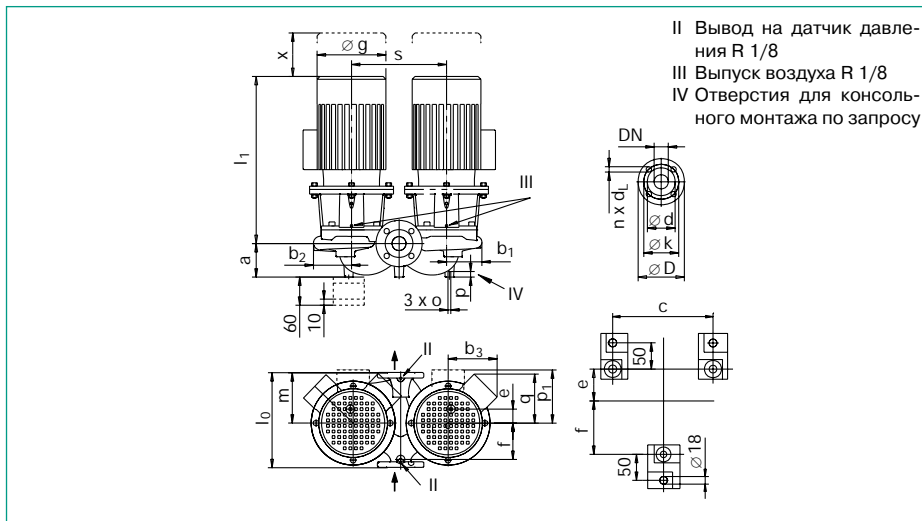


Рабочие линии

Работа двух насосов



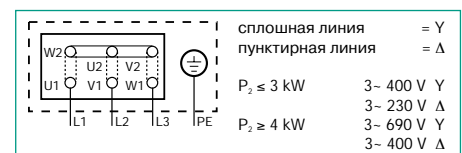
Габаритный чертеж



Размеры фланцев

Фланец PN16-EN 1092-2				
Всасывающий и напорный патрубок				
DN	D	d	k	n x d _t
	mm			Штук x mm
40	150	84	110	4 x 19

Схема подключения



Данные мотора Обороты 2900/мин.

Wilo-DL	Номинальная мощность P ₂	Номинал. ток I _n 3 ~ 400 V	Косэфф. мощности	КПД мотора
	kW	прибл. А	cos φ	η _m
DL 40/140-2,2/2	2,2	4,6	0,85	0,81
DL 40/150-3/2	3	6,1	0,85	0,84
DL 40/160-4/2	4	7,7	0,88	0,86
DL 40/170-5,5/2	5,5	11,1	0,85	0,85

Размеры - Вес

Wilo-DL	DN	I ₀	a	b ₁	b ₂	b ₃	c	e	f	Øg	-I _{max}	m	o	p	p ₁	q	s	x	Вес
			mm																
DL 40/140-2,2/2	40	340	100	120	127	117	400	52	145	181	449	170	#	20	-	117	340	95	104
DL 40/150-3,2	40	340	100	120	127	138	400	52	145	202	505	170	#	20	-	138	340	95	123
DL 40/160-4/2	40	340	100	120	127	147	400	52	145	227	585	170	#	20	-	147	340	95	137
DL 40/170-5,5/2	40	340	100	120	127	168	400	52	145	266	646	170	#	20	-	168	340	95	159

= Резьбовое отверстие M10 (по запросу)

Обращать внимание на данные шильдика на моторе

Возможны технические изменения