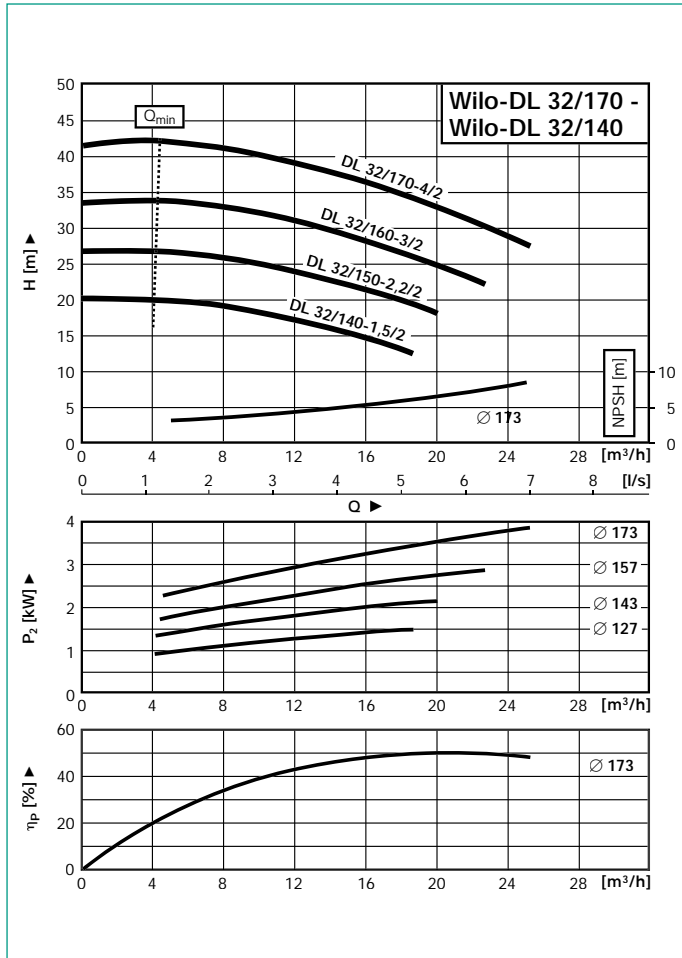


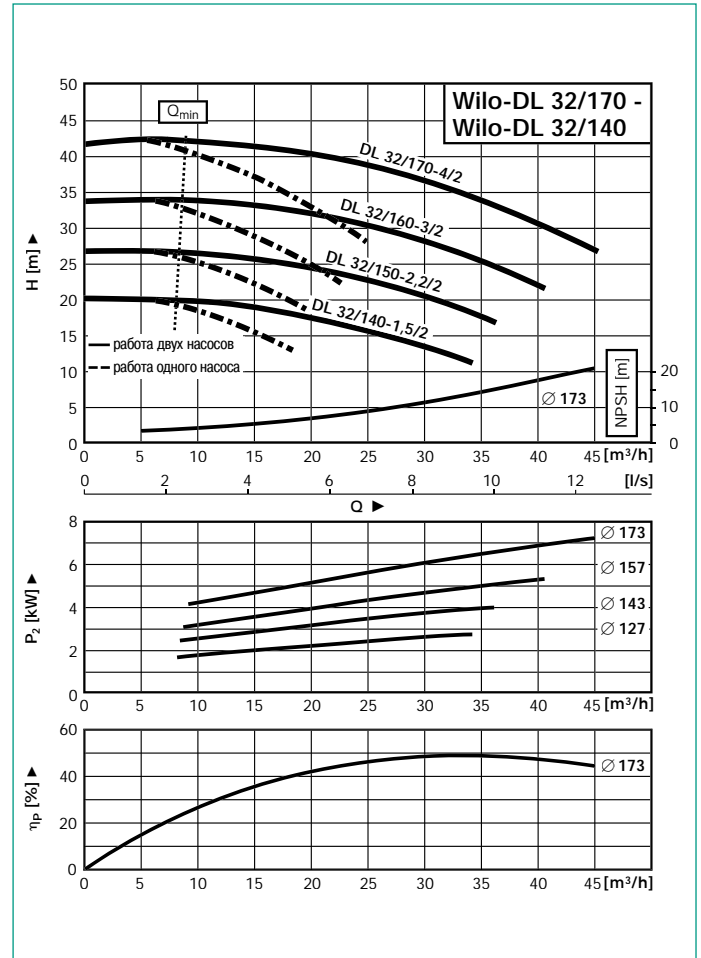
#### Рабочие линии

#### Работа одного насоса

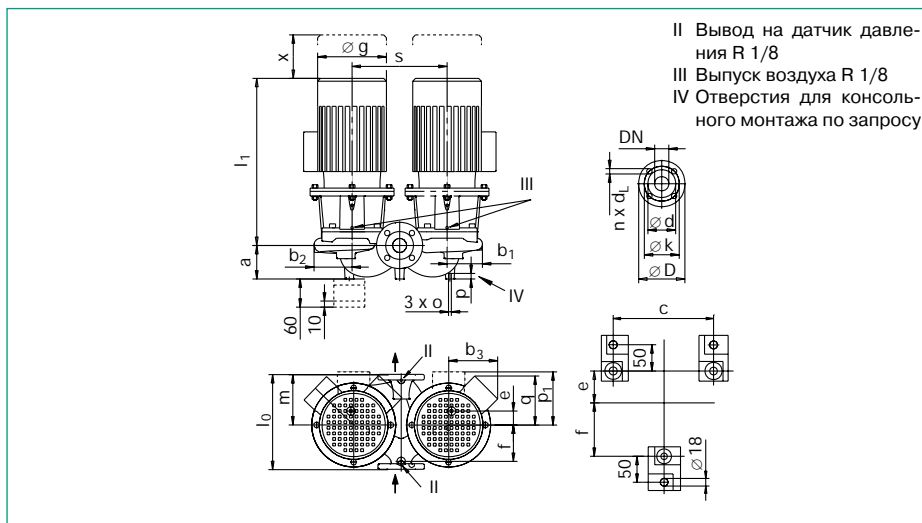


#### Рабочие линии

#### Работа двух насосов



#### Габаритный чертеж



#### Размеры - Вес

Wilо-DL	DN	l <sub>0</sub>	a	b <sub>1</sub>	b <sub>2</sub>	b <sub>3</sub>	c	e	f	Øg	l <sub>1max</sub>	m	o	p	p <sub>1</sub>	q	s	x	Вес
DL 32/140-1,5/2	32	320	100	117	122	117	360	43	137	181	445	155	#	20	-	117	300	90	94
DL 32/150-2,2/2	32	320	100	117	122	117	360	43	137	181	445	155	#	20	-	117	300	90	99
DL 32/160-3/2	32	320	100	117	122	138	360	43	137	202	501	155	#	20	-	138	300	90	118
DL 32/170-4/2	32	320	100	117	122	147	360	43	137	227	581	155	#	20	-	147	300	90	132

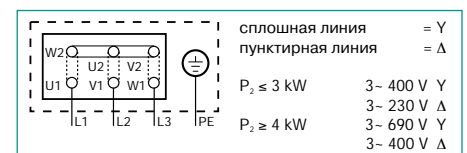
# = Резьбовое отверстие M10 (по запросу)

Возможны технические изменения

#### Размеры фланцев

Фланец PN16-EN 1092-2				
Всасывающий и напорный патрубок				
DN	D	d	k	n x d <sub>L</sub>
	mm			Штук x mm
32	140	76	100	4 x 19

#### Схема подключения



После удаления мостиков возможно включение Y / Δ

#### Данные мотора Обороты 2900/мин.

Wilо-DL	Номинальная мощность P <sub>2</sub>	Номинал. ток I <sub>n</sub> 3 ~ 400 V	Косф. мощности	КПД мотора
	kW	прибл. А	cos φ	η <sub>m</sub>
DL 32/140-1,5/2	1,5	3,25	0,85	0,78
DL 32/150-2,2/2	2,2	4,6	0,85	0,81
DL 32/160-3/2	3	6,1	0,85	0,84
DL 32/170-4/2	4	7,7	0,88	0,86

Обращать внимание на данные шильдика на моторе