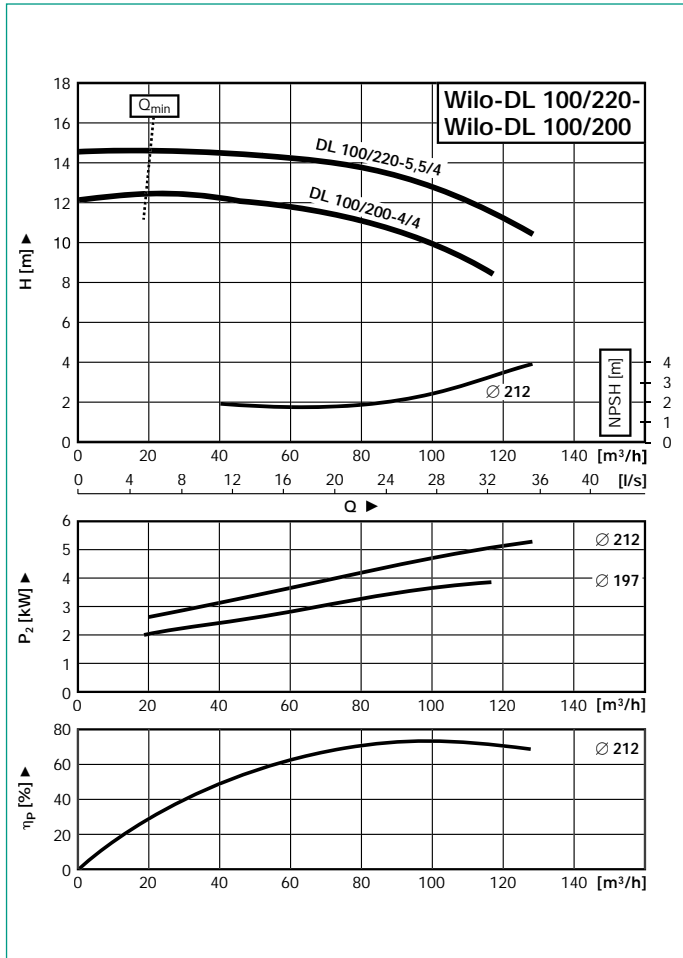


Wilo-DL 100/200-4/4 до Wilo-DL 100/220-5,5/4 – Число оборотов 1450 1/min

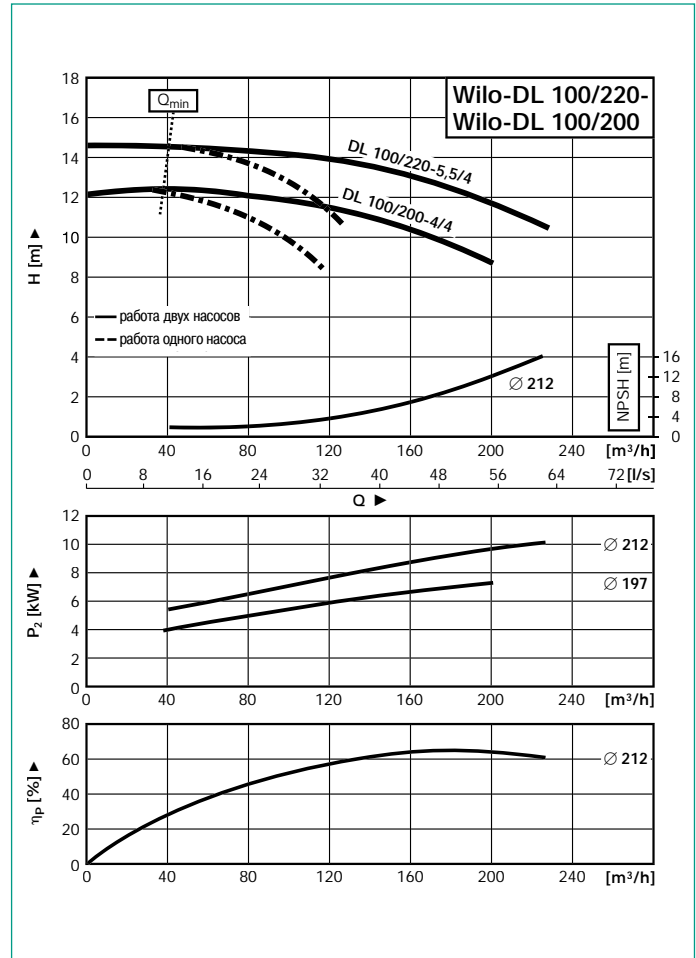
Рабочие линии

Работа одного насоса

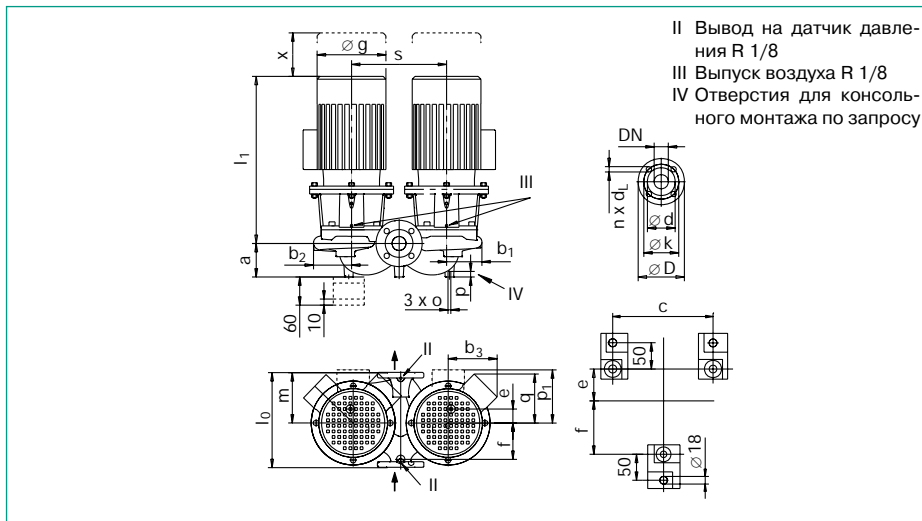


Рабочие линии

Работа двух насосов



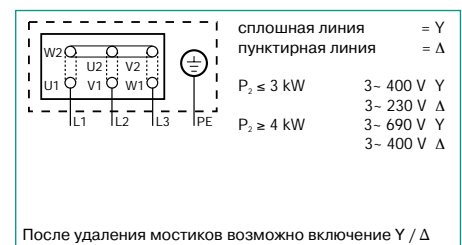
Габаритный чертеж



Размеры фланцев

Фланец PN16-EN 1092-2				
Всасывающий и напорный патрубок				
DN	D	d	k	n x d _t
	mm			Штук x mm
100	220	156	180	8 x 19

Схема подключения



Размеры - Вес

Wilo-DL	DN	l ₀	a	b ₁	b ₂	b ₃	c	e	f	∅g	-l _{max}	m	o	p	p ₁	q	s	x	Вес kg
		mm																	
DL 100/200-4/4	100	550	159	183	197	190	560	79	251	227	616	275	M12	20	148	-	450	120	200
DL 100/220-5,5/4	100	550	159	183	197	190	560	79	251	266	687	275	M12	20	167	-	450	120	228

Данные мотора Обороты 1450/мин.

Wilo-DL	Номинальная мощность P ₂	Номин. ток I _n , 3 ~ 400 V	Коефф. мощности COS φ	КПД мотора η _м
	kW	прибл. А		
DL 100/200-4/4	4	8,30	0,83	0,84
DL 100/220-5,5/4	5,5	11,40	0,81	0,86

Обращать внимание на данные шильдика на моторе

Возможны технические изменения