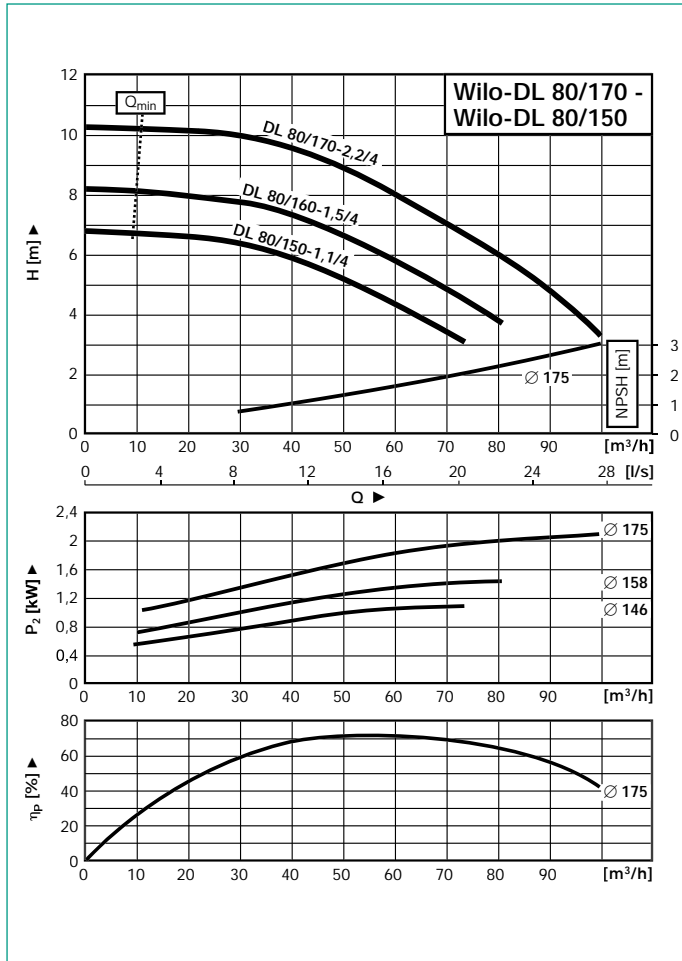


Wilо-DL 80/150-1,1/4 до Wilо-DL 80/170-2,2/4 – Число оборотов 1450 1/min

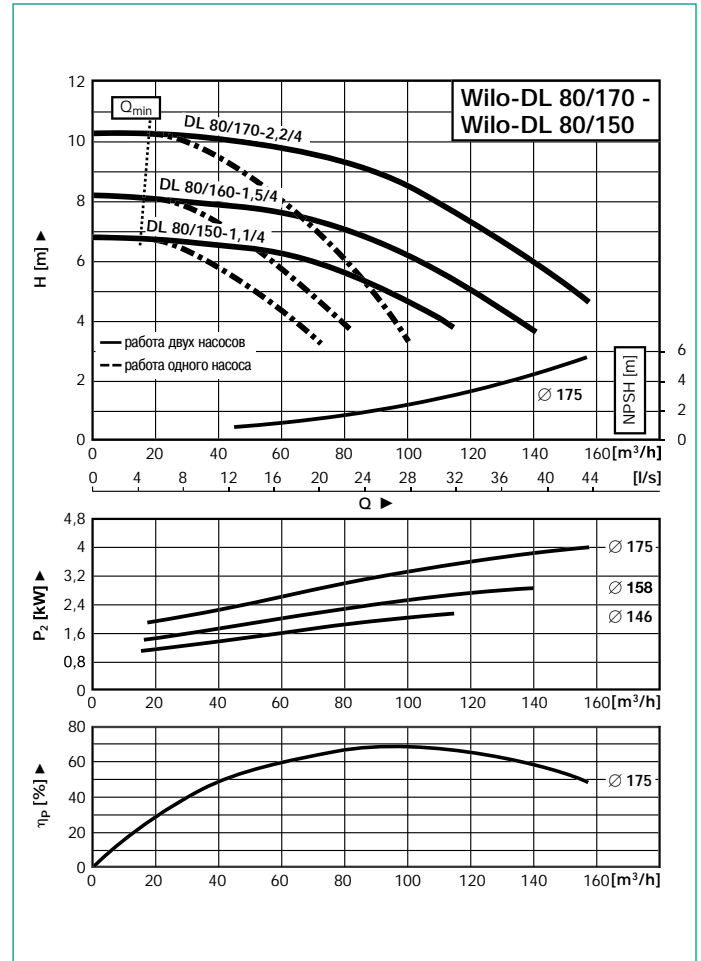
Рабочие линии

Работа одного насоса

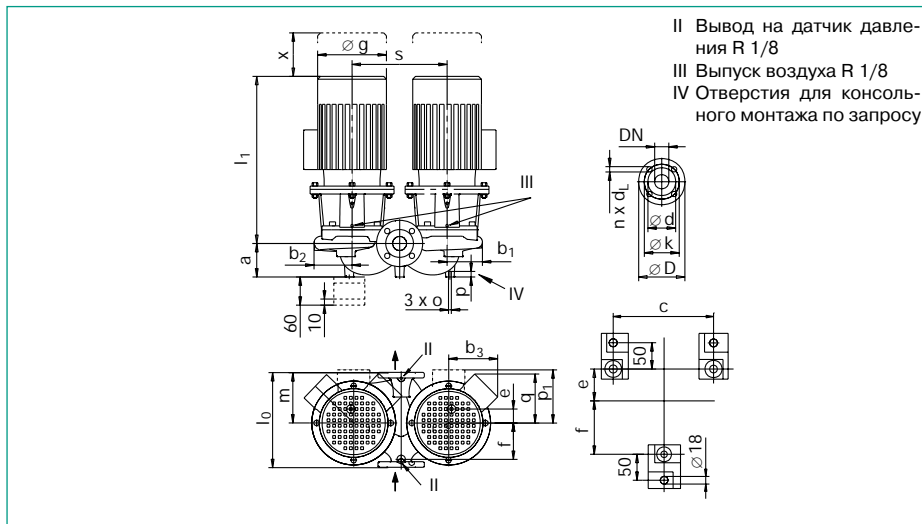


Рабочие линии

Работа двух насосов



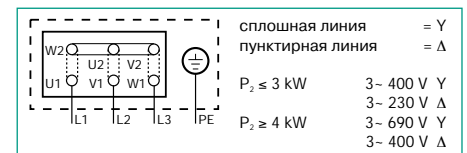
Габаритный чертеж



Размеры фланцев

Фланец PN16-EN 1092-2				
Всасывающий и напорный патрубок				
DN	D	d	k	n x d _L
	mm			Штук x mm
80	200	132	160	8 x 19

Схема подключения



После удаления мостиков возможно включение Y / Δ

Данные мотора Обороты 1450/мин.

Wilо-DL	Номинальная мощность P ₂ [kW]	Номинал. ток I _n 3-400 V [A]	Коефф. мощности COS φ	КПД мотора η _м
DL 80/150-1,1/4	1,1	2,65	0,83	0,73
DL 80/160-1,5/4	1,5	3,45	0,82	0,77
DL 80/170-2,2/4	2,2	4,90	0,82	0,80

Обращать внимание на данные шильдика на моторе

Размеры - Вес

Wilо-DL	DN	l ₀	a	b ₁	b ₂	b ₃	c	e	f	Øg	l _{1max}	m	o	p	p ₁	q	s	x	Вес [kg]
		mm																	
DL 80/150-1,1/4	80	440	155	144	160	117	440	62	188	181	470	220	M12	20	-	117	400	120	133
DL 80/160-1,5/4	80	440	155	144	160	117	440	62	188	181	470	220	M12	20	-	117	400	120	140
DL 80/170-2,2/4	80	440	155	144	160	138	440	62	188	202	525	220	M12	20	-	138	400	120	162