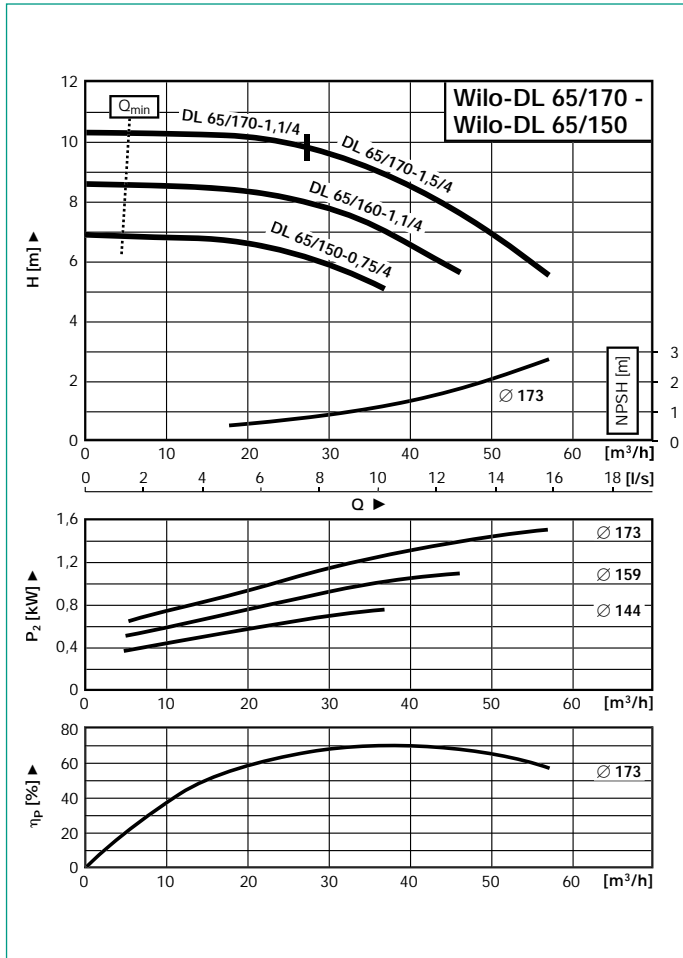


Wilo-DL 65/150-0,75/4 до Wilo-DL 65/170-1,5/4 – Число оборотов 1450 1/min

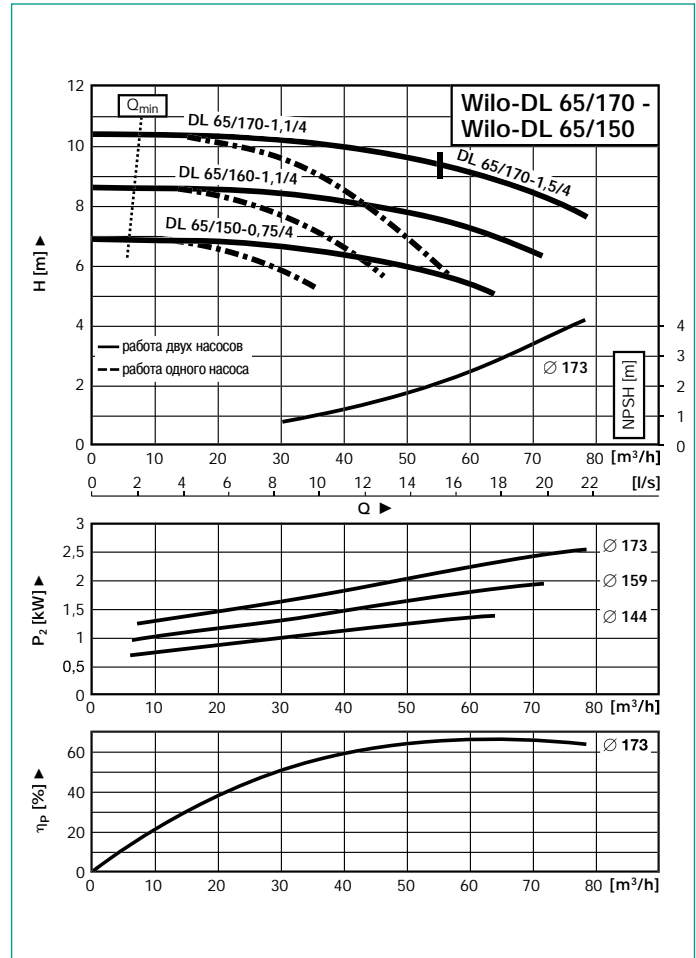
Рабочие линии

Работа одного насоса

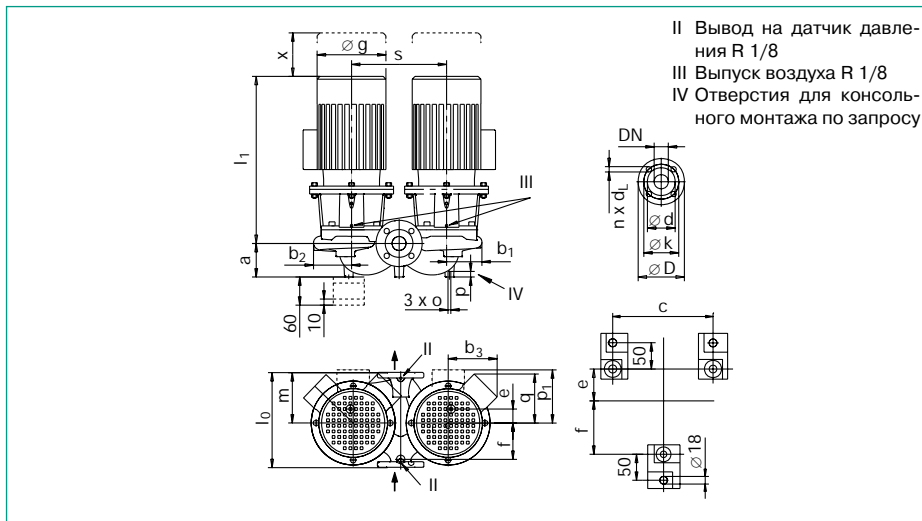


Рабочие линии

Работа двух насосов



Габаритный чертеж



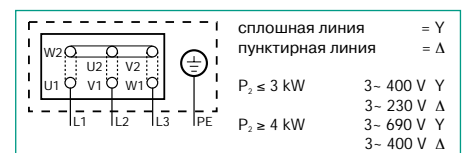
Размеры - Вес

Wilo-DL	DN	mm															Вес kg		
		l_0	a	b_1	b_2	b_3	c	e	f	$\varnothing g$	l_{max}	m	o	p	p_1	q		s	x
DL 65/150-0,75/4	65	430	152	134	144	111	440	55	185	162	423	215	M12	20	-	111	400	120	114
DL 65/160-1,1/4	65	430	152	134	144	117	440	55	185	181	465	215	M12	20	-	117	400	120	121
DL 65/170-1,1/4	65	430	152	134	144	117	440	55	185	181	465	215	M12	20	-	117	400	120	122
DL 65/170-1,5/4	65	430	152	134	144	117	440	55	185	181	465	215	M12	20	-	117	400	120	128

Размеры фланцев

Фланец PN16-EN 1092-2				
Всасывающий и напорный патрубок				
DN	D	d	k	n x d _t
	mm			Штук x mm
65	185	118	145	4 x 19

Схема подключения



Данные мотора Обороты 1450/мин.

Wilo-DL	Номинальная мощность P ₂	Номинал. ток I _n 3-400 V	Коэфф. мощности cos φ	КПД мотора η _m
	kW	прибл. А		
DL 65/150-0,75/4	0,75	1,86	0,81	0,72
DL 65/160-1,1/4	1,1	2,65	0,83	0,73
DL 65/170-1,1/4	1,1	2,65	0,83	0,73
DL 65/170-1,5/4	1,5	3,45	0,82	0,77

Обращать внимание на данные шильдика на моторе

Возможны технические изменения