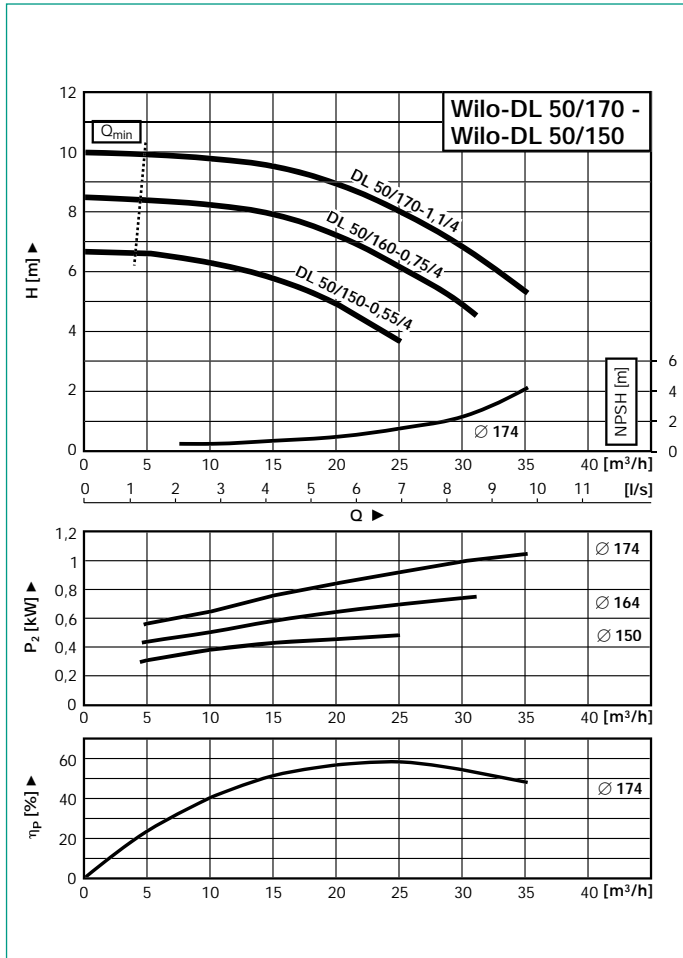


Wilo-DL 50/150-0,55/4 до Wilo-DL 50/170-1,1/4 – Число оборотов 1450 1/min

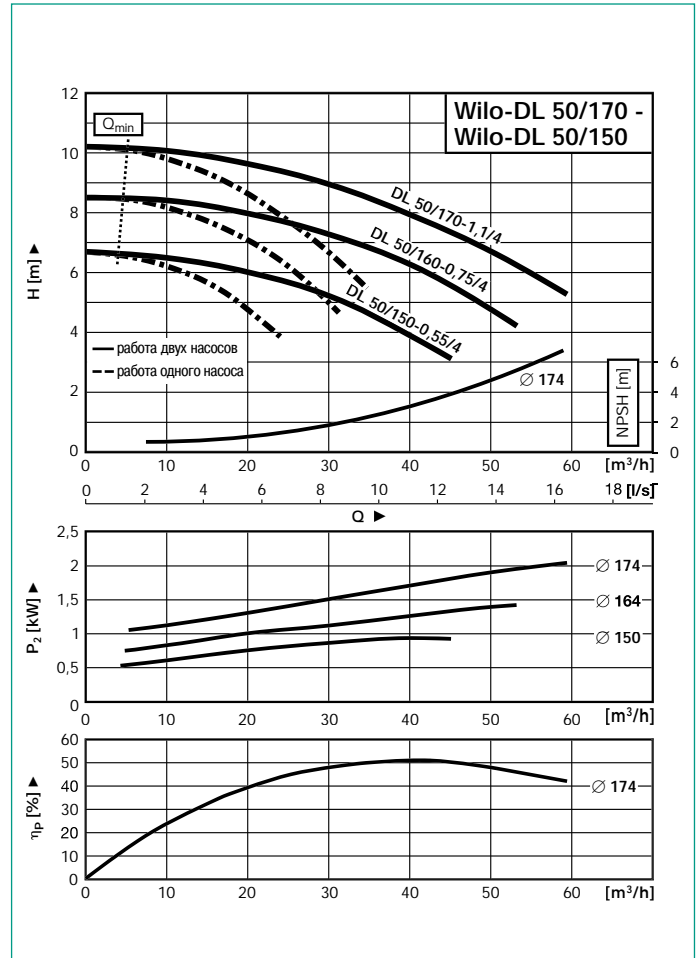
Рабочие линии

Работа одного насоса

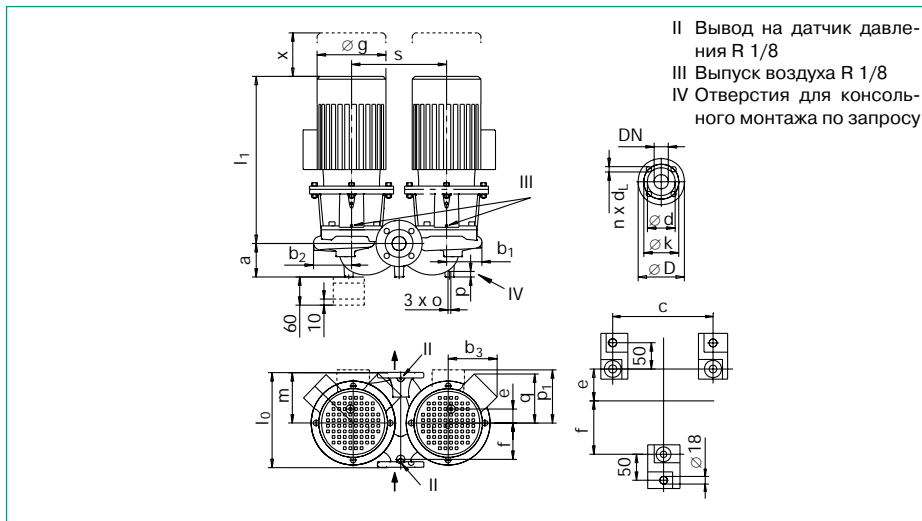


Рабочие линии

Работа двух насосов



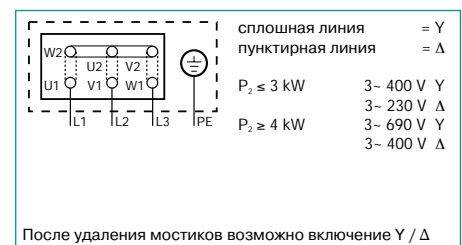
Габаритный чертеж



Размеры фланцев

Фланец PN16-EN 1092-2				
Всасывающий и напорный патрубок				
DN	D	d	k	n x d _t
	mm			Штук x mm
50	165	99	125	4 x 19

Схема подключения



Размеры - Вес

Wilo-DL	DN	mm															Вес kg		
		l ₀	a	b ₁	b ₂	b ₃	c	e	f	∅g	-l _{max}	m	o	p	p ₁	q		s	x
DL 50/150-0,55/4	50	340	120	126	136	111	360	50	130	162	405	180	#	20	-	111	340	100	92
DL 50/160-0,75/4	50	340	120	126	136	111	360	50	130	162	405	180	#	20	-	111	340	100	95
DL 50/170-1,1/4	50	340	120	126	136	117	360	50	130	181	447	180	#	20	-	117	340	100	102

= Резьбовое отверстие M10 (по запросу)

Данные мотора Обороты 1450/мин.

Wilo-DL	Номинальная мощность P ₂	Номин. ток I _n 3 - 400 V	Коефф. мощности	КПД мотора
	kW	прибл. А	COS φ	η _m
DL 50/150-0,55/4	0,55	1,45	0,81	0,67
DL 50/160-0,75/4	0,75	1,86	0,81	0,72
DL 50/170-1,1/4	1,1	2,65	0,83	0,73

Обращать внимание на данные шильдика на моторе

Возможны технические изменения