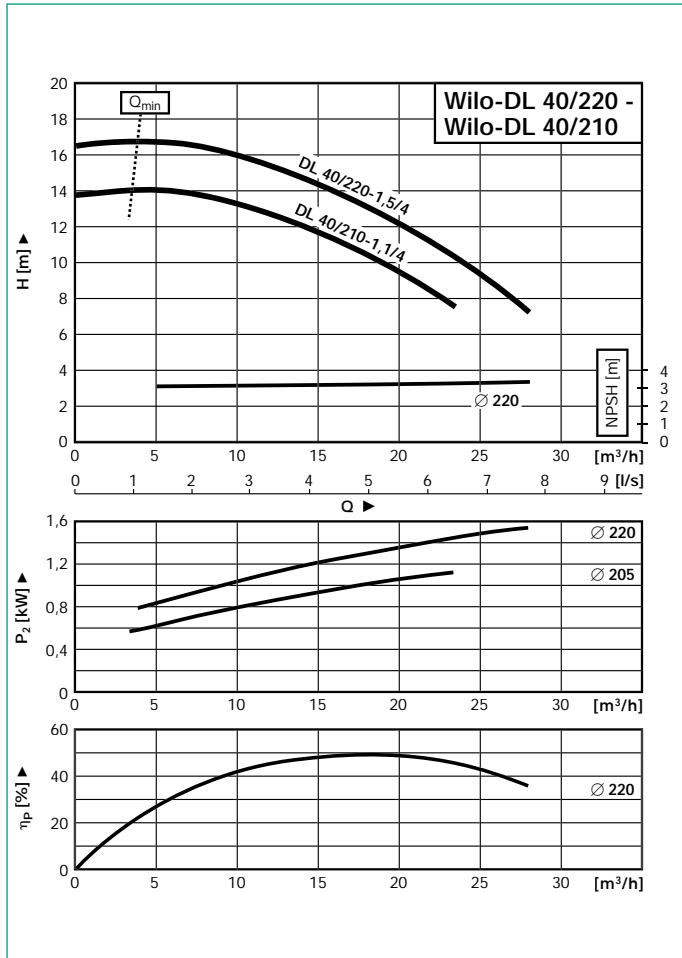


Wilo-DL 40/210-1,1/4 до Wilo-DL 40/220-1,5/4 – Число оборотов 1450 1/min

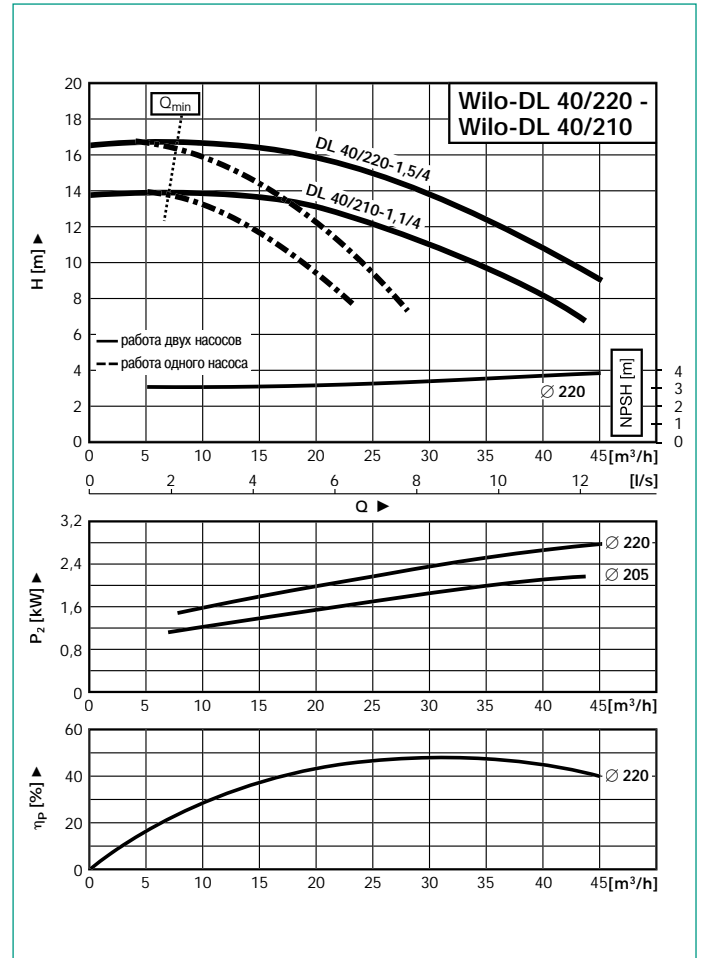
Рабочие линии

Работа одного насоса

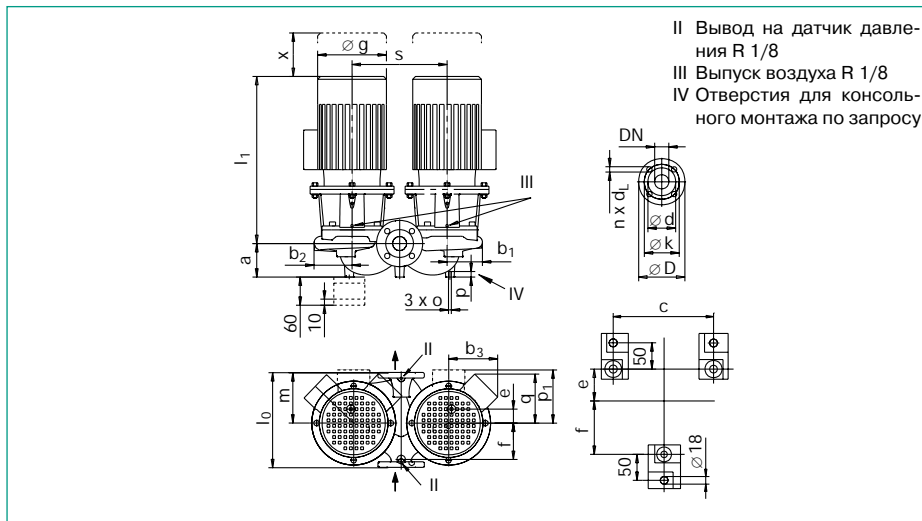


Рабочие линии

Работа двух насосов



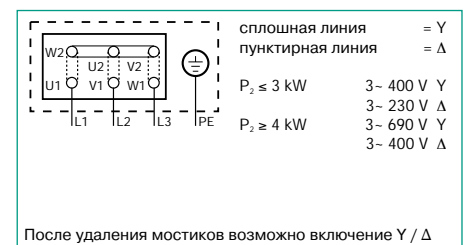
Габаритный чертеж



Размеры фланцев

Фланец PN16-EN 1092-2				
Всасывающий и напорный патрубок				
DN	D	d	k	n x d _t
	mm			Штук x mm
40	150	84	110	4 x 19

Схема подключения



Размеры - Вес

Wilo-DL	DN	l ₀	a	b ₁	b ₂	b ₃	c	e	f	Øg	l _{1max}	m	o	p	p ₁	q	s	x	Вес
mm																			
DL 40/210-1,1/4	40	440	115	145	147	146	500	38	192	181	451	220	#	20	128	-	400	100	111
DL 40/220-1,5/4	40	440	115	145	147	146	500	38	192	181	451	220	#	20	128	-	400	100	118

= Резьбовое отверстие M10 (по запросу)

Возможны технические изменения

Данные мотора Обороты 1450/мин.

Wilo-DL	Номинальная мощность P ₂ kW	Номинал. ток I _n , 3-400 V прибл. A	Коефф. мощности COS φ	КПД мотора η _m
DL 40/210-1,1/4	1,1	2,65	0,83	0,73
DL 40/220-1,5/4	1,5	3,45	0,82	0,77

Обращать внимание на данные шильдика на моторе