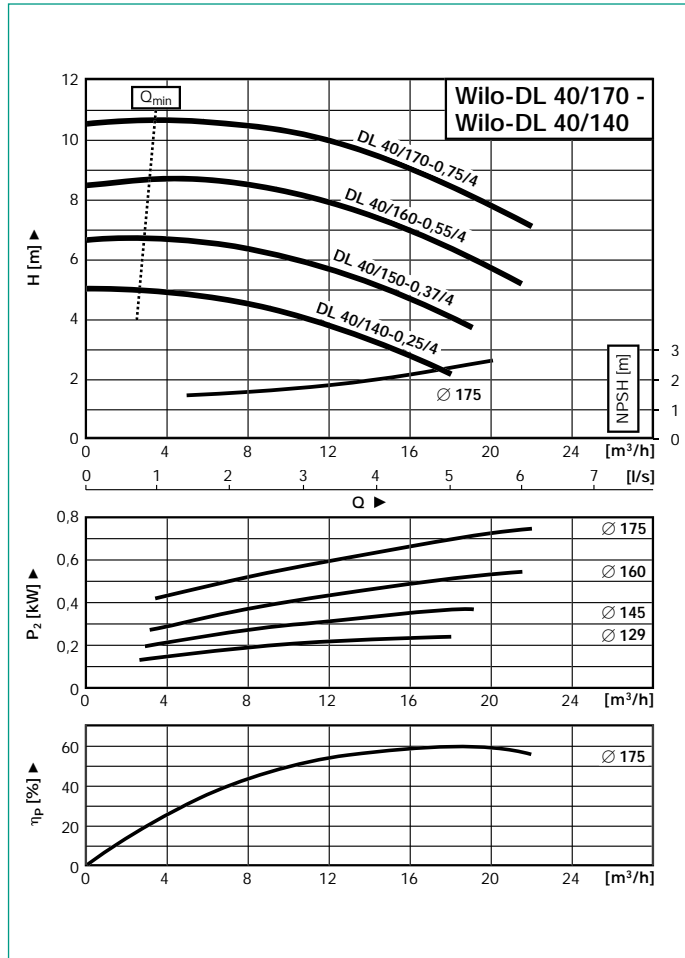


Wilo-DL 40/140-0,25/4 до Wilo-DL 40/170-0,75/4 – Число оборотов 1450 1/min

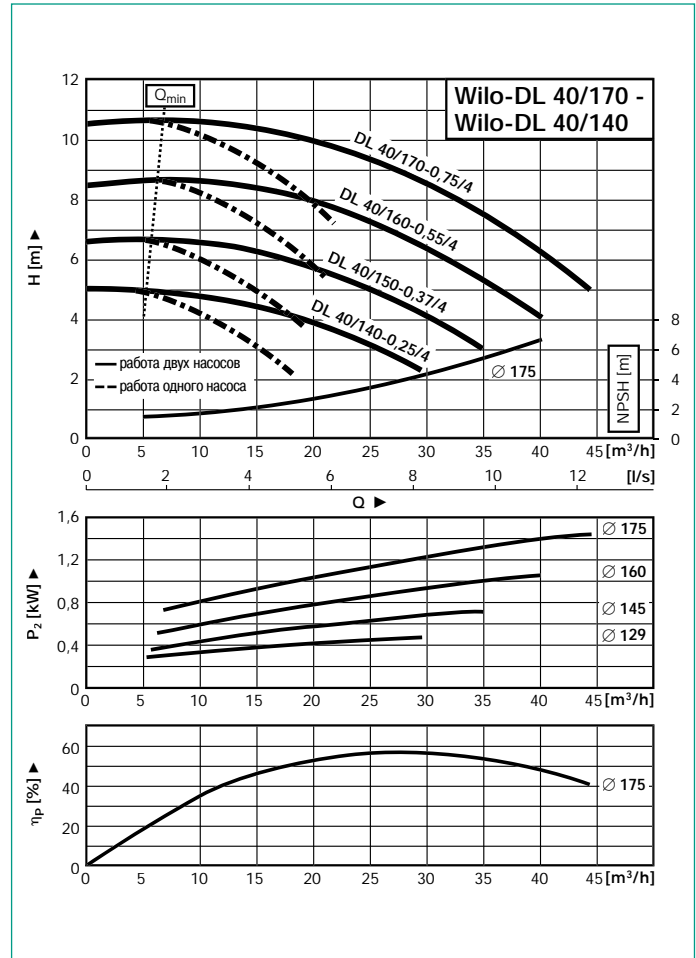
Рабочие линии

Работа одного насоса

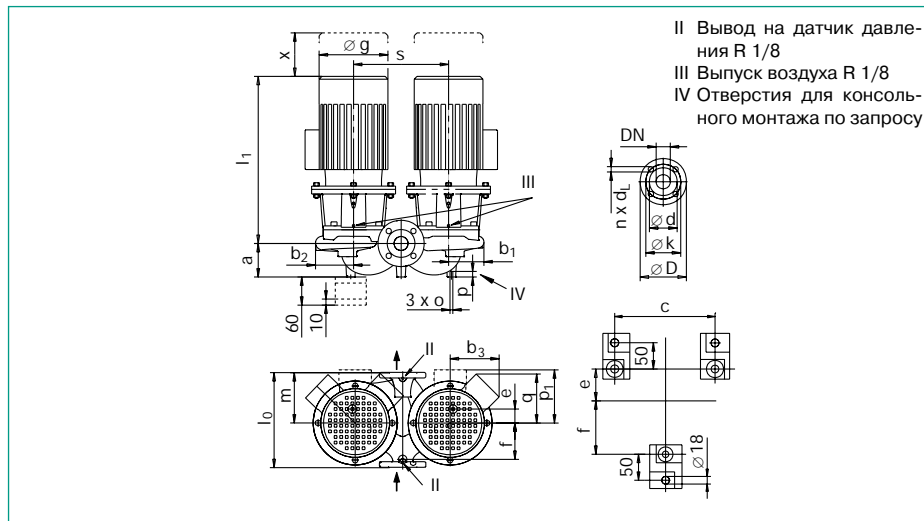


Рабочие линии

Работа двух насосов

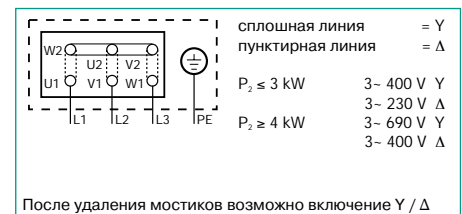


Габаритный чертеж



Размеры фланцев

Фланец PN16-EN 1092-2				
Всасывающий и напорный патрубков				
DN	D	d	k	n x d _t
	mm			Штук x mm
40	150	84	110	4 x 19



Данные мотора Обороты 1450/мин.

Wilo-DL	DN	mm											Bec	kg					
		l ₀	a	b ₁	b ₂	b ₃	c	e	f	g	l _{max}	m			o	p	p ₁	q	s
DL 40/140-0,25/4	40	340	100	120	127	105	400	52	145	145	389	170	#	20	-	105	340	95	82
DL 40/150-0,37/4	40	340	100	120	127	105	400	52	145	145	389	170	#	20	-	105	340	95	84
DL 40/160-0,55/4	40	340	100	120	127	111	400	52	145	162	409	170	#	20	-	111	340	95	88
DL 40/170-0,75/4	40	340	100	120	127	111	400	52	145	162	409	170	#	20	-	111	340	95	90

= Резьбовое отверстие M10 (по запросу)

Wilo-DL	Номинальная мощность P ₂	Номин. ток I _n 3 ~ 400 V	Коефф. мощности cos φ	КПД мотора η _m
	кВт	прибл. А		
DL 40/140-0,25/4	0,25	0,76	0,79	0,60
DL 40/150-0,37/4	0,37	1,03	0,80	0,65
DL 40/160-0,55/4	0,55	1,45	0,81	0,67
DL 40/170-0,75/4	0,75	1,86	0,81	0,72

Обращать внимание на данные шильдика на моторе

Возможны технические изменения