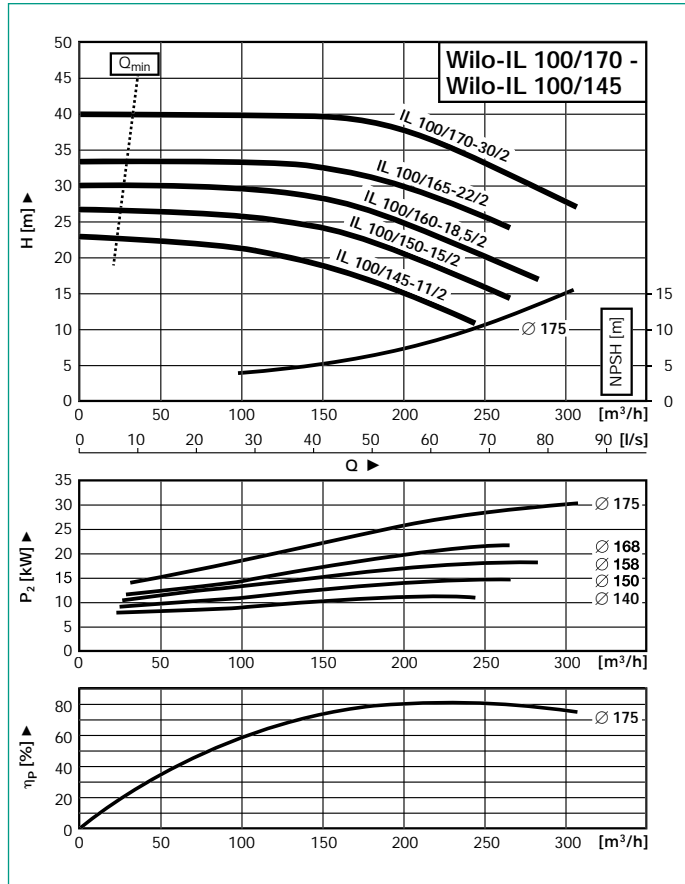
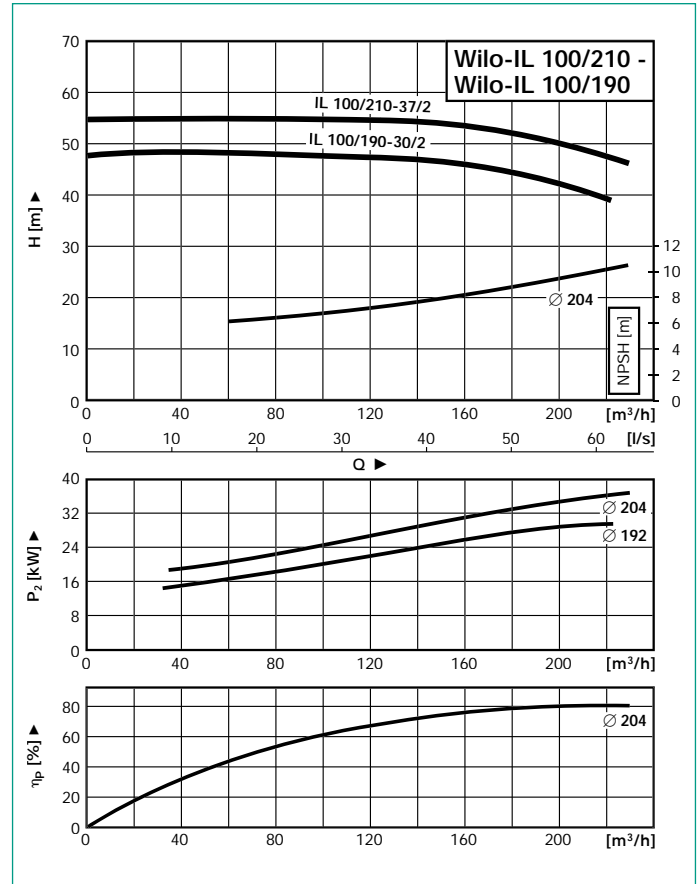


Wilo-IL 100/145-11/2 до Wilo-IL 100/210-37/2 – Число оборотов 2900 1/min

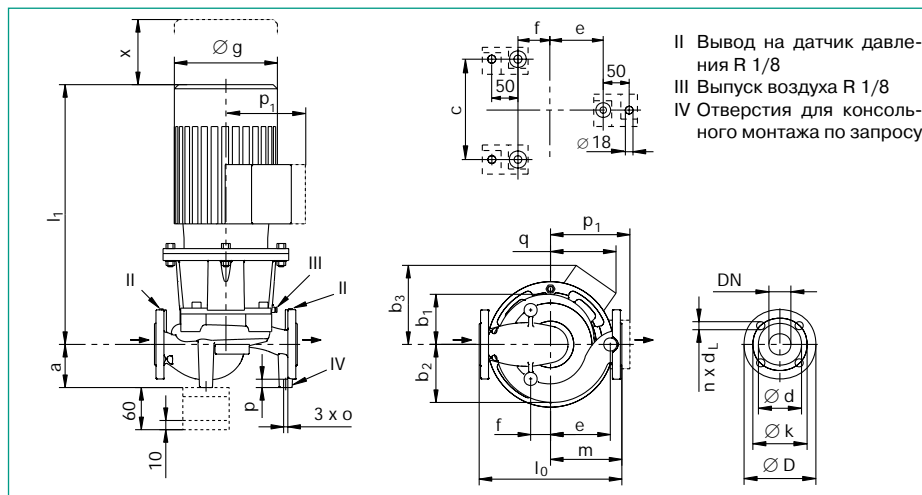
### Рабочие линии



### Рабочие линии



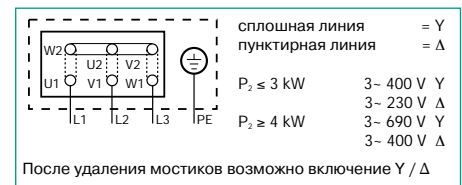
### Габаритный чертеж



### Размеры фланца

Фланец PN16-EN 1092-2				
Всасывающий и напорный патрубок				
DN	D	d	k	n x d <sub>t</sub>
	mm			Штук x mm
100	220	156	180	8 x 19

### Схема подключения



### Размеры-Вес

Wilo-IL	DN	l <sub>0</sub>	a	b <sub>1</sub>	b <sub>2</sub>	b <sub>3</sub>	c	e	f	Øg	-l <sub>max</sub>	m	o	p	p <sub>1</sub>	q	x	Вес
mm																		
IL 100/145-11/2	100	500	120	159	197	-	200	226	60	319	864	250	M12	20	197	-	135	147
IL 100/150-15/2	100	500	120	159	197	-	200	226	60	319	864	250	M12	20	197	-	135	160
IL 100/160-18,5/2	100	500	120	159	197	-	200	226	60	319	864	250	M12	20	197	-	135	177
IL 100/165-22/2	100	500	120	159	197	-	200	226	60	358	906	250	M12	20	259	-	135	192
IL 100/170-30/2	100	500	120	159	197	-	200	226	60	398	994	250	M12	20	306	-	135	247
IL 100/190-30/2	100	550	155	173	202	402	220	231	99	398	973	255	M12	20	306	-	120	258
IL 100/210-37/2	100	550	155	173	202	402	220	231	99	398	973	255	M12	20	306	-	120	281

### Данные мотора Обороты 2900/мин.

Wilo-IL	Номинальная мощность P <sub>2</sub>	Номинал. ток I <sub>n</sub> 3-400 V	Коефф. мощности	КПД мотора
	kW	прибл. A	COS φ	η <sub>м</sub>
IL 100/145-11/2	11	21,4	0,85	0,87
IL 100/150-15/2	15	28,2	0,87	0,89
IL 100/160-18,5/2	18,5	34,7	0,85	0,90
IL 100/165-22/2	22	39,0	0,88	0,92
IL 100/170-30/2	30	53,0	0,89	0,92
IL 100/190-30/2	30	53,0	0,89	0,92
IL 100/210-37/2	37	65,0	0,89	0,93

Обращать внимание на данные шильдика на моторе