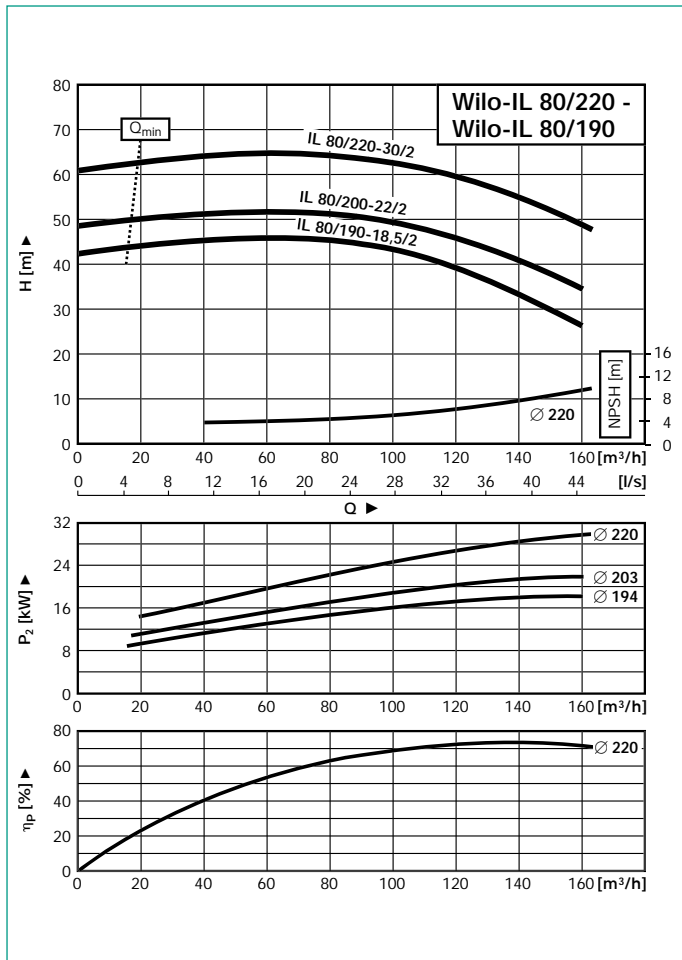
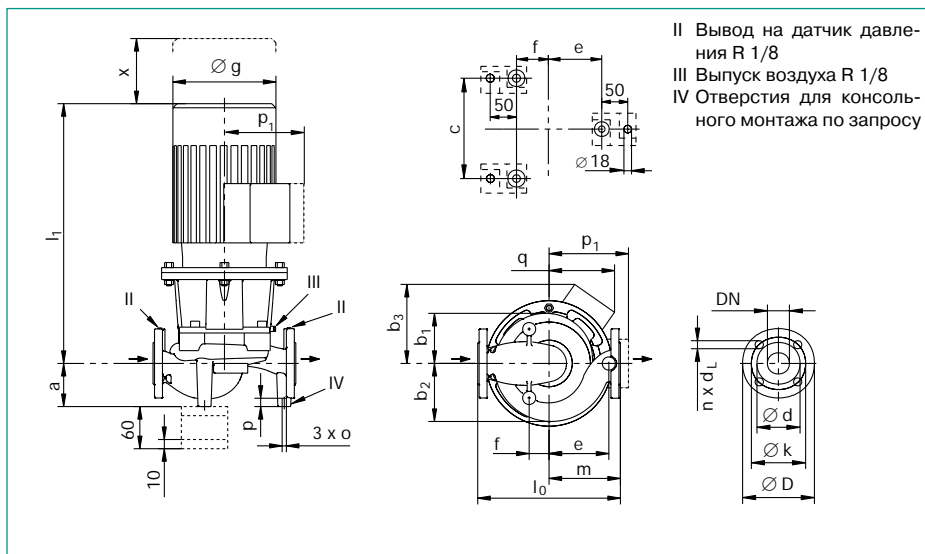


Рабочие линии



Габаритный чертеж



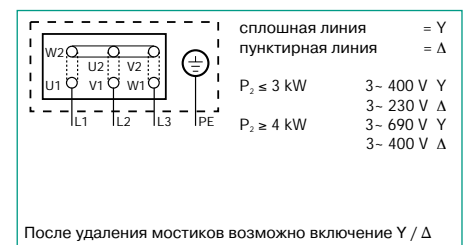
Размеры-Вес

Wilo-IL	DN	mm															Вес kg	
		l ₀	a	b ₁	b ₂	b ₃	c	e	f	Øg	-l _{max}	m	o	p	p ₁	q		x
IL 80/190-18,5/2	80	500	145	157	182	357	220	208	62	319	833	230	M12	20	197	-	120	167
IL 80/200-22/2	80	500	145	157	182	361	220	208	62	358	873	230	M12	20	259	-	120	190
IL 80/220-30/2	80	500	145	157	182	400	220	208	62	398	963	230	M12	20	306	-	120	245

Размеры фланца

Фланец PN16-EN 1092-2				
Всасывающий и напорный патрубков				
DN	D	d	k	n x d _L
	mm			Штук x mm
80	200	132	160	8 x 19

Схема подключения



Данные мотора Обороты 1450/мин.

Wilo-IL	Номинальная мощность P ₂ kW	Номин. ток I _N 3 - 400 V прибл. А	Коефф. мощности cos φ	КПД мотора η _m
IL 80/190-18,5/2	18,5	34,7	0,85	0,90
IL 80/200-22/2	22	39,0	0,88	0,92
IL 80/220-30/2	30	53,0	0,89	0,92

Обращать внимание на данные шильдика на моторе