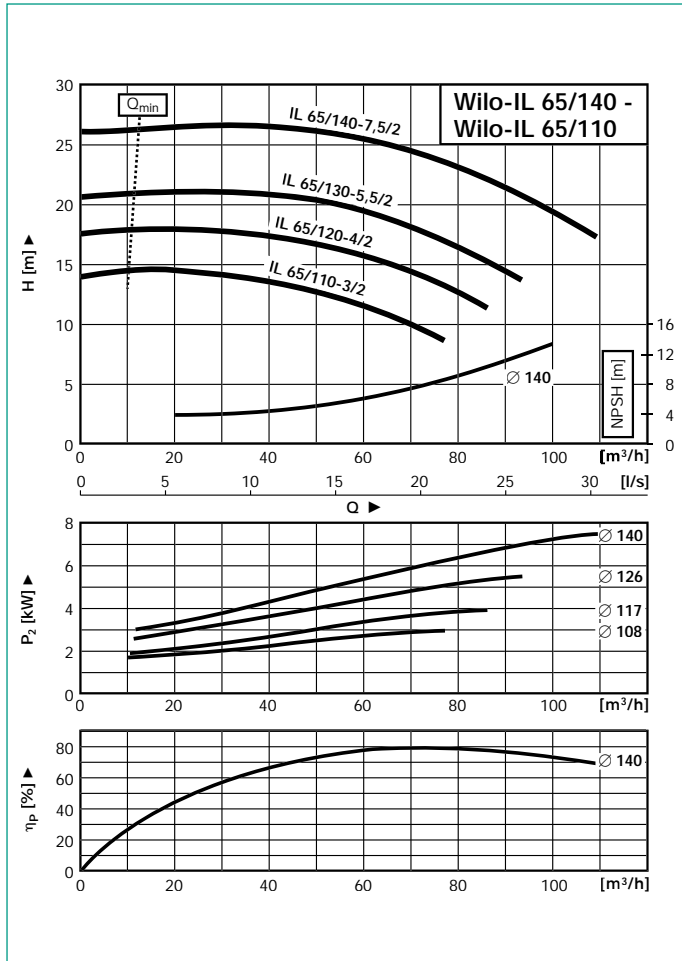
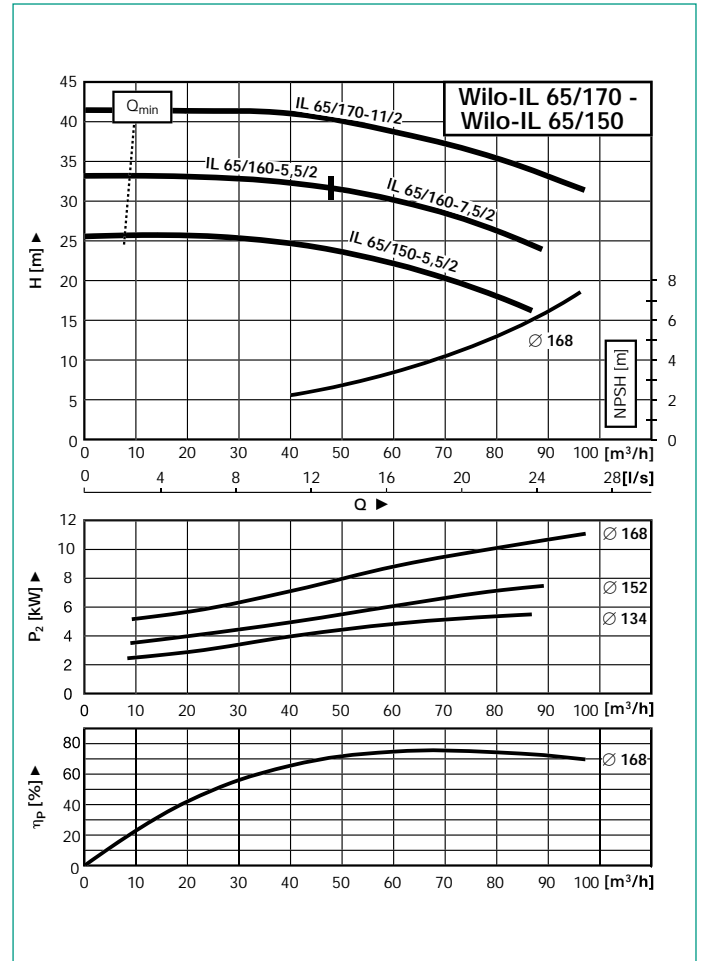


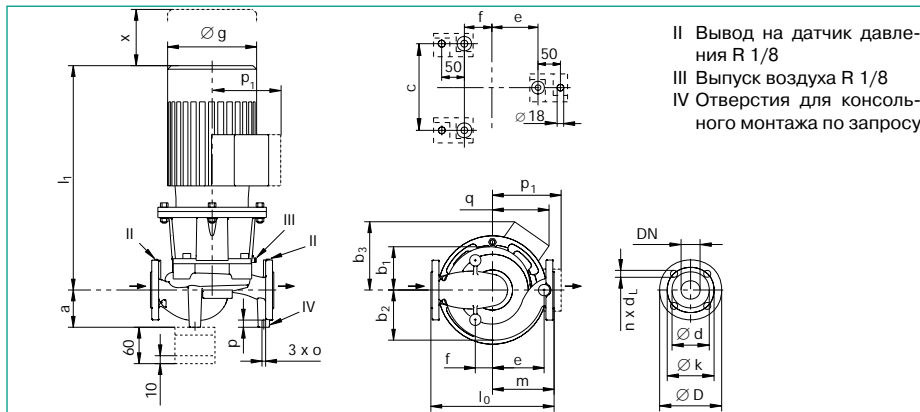
Рабочие линии



Рабочие линии



Габаритный чертеж



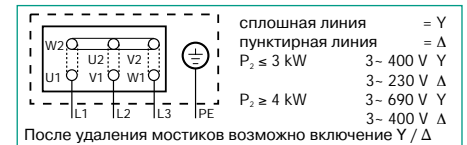
Размеры-Вес

Wilo-IL	DN	l ₀	a	b ₁	b ₂	b ₃	c	e	f	Øg	-l _{max}	m	o	p	p ₁	q	x	Вес
mm																		
IL 65/110-3/2	65	340	120	112	134	138	140	140	60	202	522	160	M12	20	-	138	110	66
IL 65/120-4/2	65	340	120	112	134	147	140	140	60	227	602	160	M12	20	-	147	110	73
IL 65/130-5,5/2	65	340	120	112	134	-	140	140	60	266	669	160	M12	20	167	-	110	84
IL 65/140-7,5/2	65	340	120	112	134	-	140	140	60	266	669	160	M12	20	167	-	110	92
IL 65/150-5,5/2	65	430	110	126	146	168	180	195	60	266	672	215	M12	20	-	168	120	90
IL 65/160-5,5/2	65	430	110	126	146	168	180	195	60	266	672	215	M12	20	-	168	120	90
IL 65/160-7,5/2	65	430	110	126	146	168	180	195	60	266	672	215	M12	20	-	168	120	100
IL 65/170-11/2	65	430	110	126	146	-	180	195	60	306	831	215	M12	20	197	-	120	124

Размеры фланца

Фланец PN16-EN 1092-2				
Всасывающий и напорный патрубок				
DN	D	d	k	n x d _L
		mm		
65	185	118	145	4 x 19

Схема подключения



Данные двигателя Обороты 2900/мин.

Wilo-IL	Номинальная мощность P ₂	Номин. ток I _n 3-400 V	Коефф. мощности	КПД мотора
kW прилб. A COS φ η _m				
IL 65/110-3/2	3	6,1	0,85	0,84
IL 65/120-4/2	4	7,7	0,88	0,86
IL 65/130-5,5/2	5,5	11,1	0,85	0,85
IL 65/140-7,5/2	7,5	14,7	0,86	0,86
IL 65/150-5,5/2	5,5	11,1	0,85	0,85
IL 65/160-5,5/2	5,5	11,1	0,85	0,85
IL 65/160-7,5/2	7,5	14,7	0,86	0,86
IL 65/170-11/2	11	21,4	0,85	0,87

Обращать внимание на данные шильдика на моторе