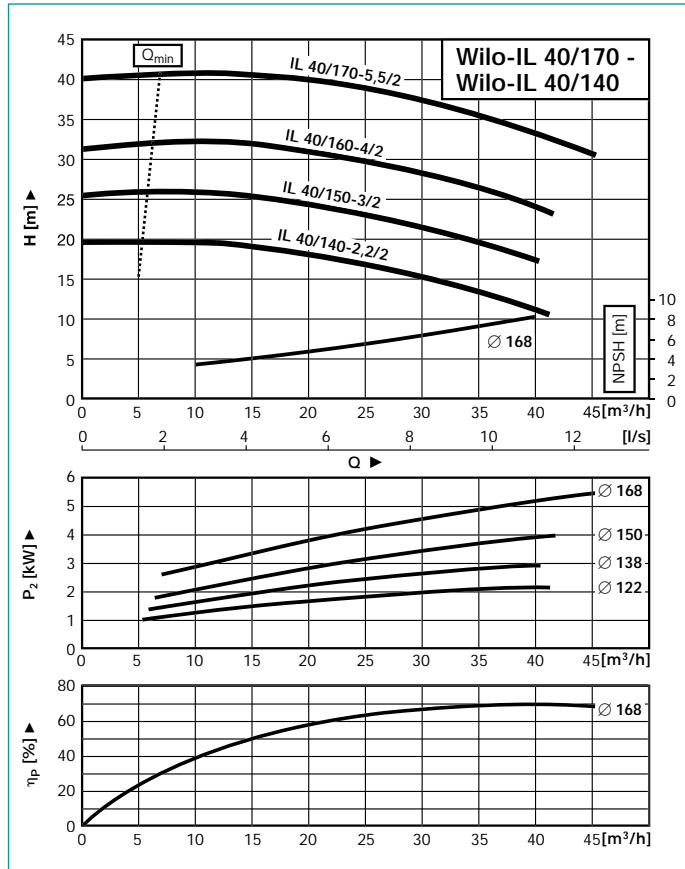
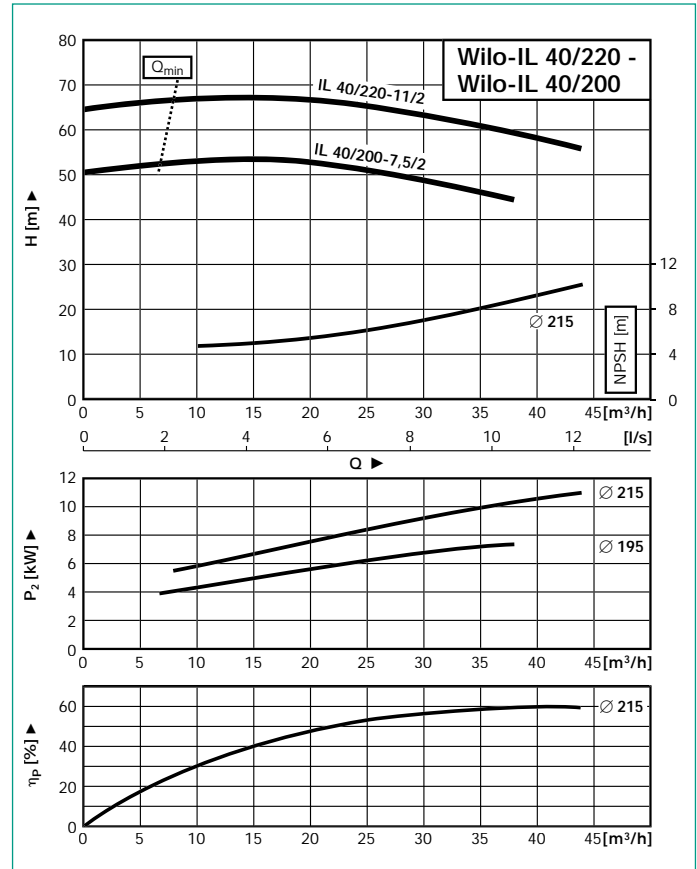


Wilо-IL 40/140-2,2/2 до Wilо-IL 40/220-11/2 – Число оборотов 2900 1/min

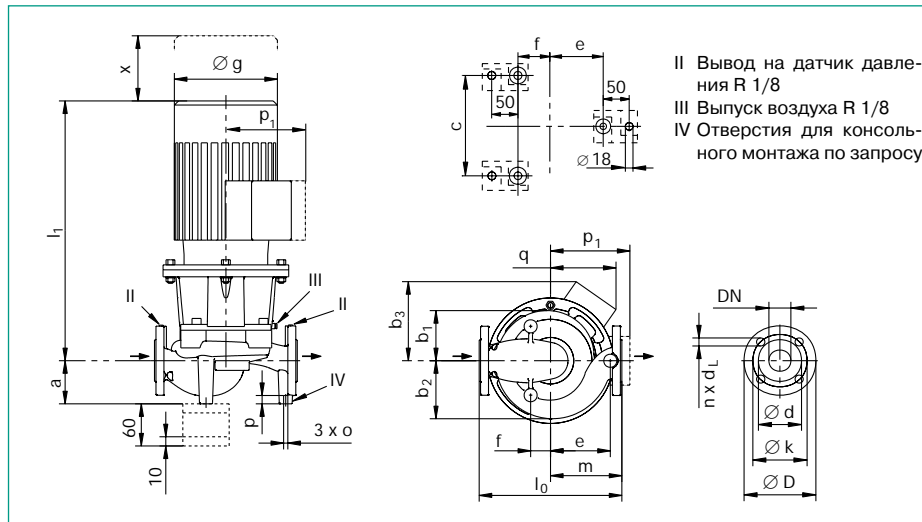
Рабочие линии



Рабочие линии



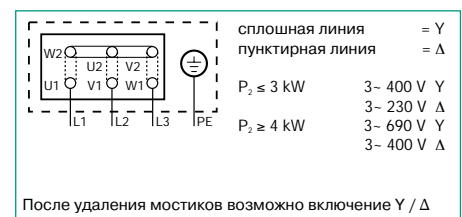
Габаритный чертеж



Размеры фланца

Фланец PN16-EN 1092-2				
Всасывающий и напорный патрубок				
DN	D	d	k	n x d _L
	mm			Штук x mm
40	150	84	110	4 x 19

Схема подключения



Размеры-Вес

Wilо-IL	DN	mm											Вес kg					
		l ₀	a	b ₁	b ₂	b ₃	c	e	f	øg	-l _{max}	m						
IL 40/140-2,2/2	40	340	82	113	129	117	130	149	58	181	462	170	#	20	-	117	95	55
IL 40/150-3/2	40	340	82	113	129	138	130	149	58	202	518	170	#	20	-	138	95	64
IL 40/160-4/2	40	340	82	113	129	147	130	149	58	227	598	170	#	20	-	147	95	71
IL 40/170-5,5/2	40	340	82	113	129	168	130	149	58	266	659	170	#	20	-	168	95	82
IL 40/200-7,5/2	40	440	110	145	149	300	180	172	78	266	664	190	#	20	167	-	100	96
IL 40/220-11/2	40	440	110	145	149	350	180	172	78	319	815	190	#	20	197	-	100	125

= Резьбовое отверстие M10 (по запросу)

Данные мотора Обороты 2900/мин.

Wilо-IL	Номинальная мощность P ₂	Номинал. ток I _n 3 - 400 V	Коефф. мощности	КПД мотора
	kW	прибл. A	cos φ	η _m
IL 40/140-2,2/2	2,2	4,6	0,85	0,81
IL 40/150-3/2	3	6,1	0,85	0,84
IL 40/160-4/2	4	7,7	0,88	0,86
IL 40/170-5,5/2	5,5	11,1	0,85	0,85
IL 40/200-7,5/2	7,5	14,7	0,86	0,86
IL 40/220-11/2	11	21,4	0,85	0,87

Обращать внимание на данные шильдика на моторе