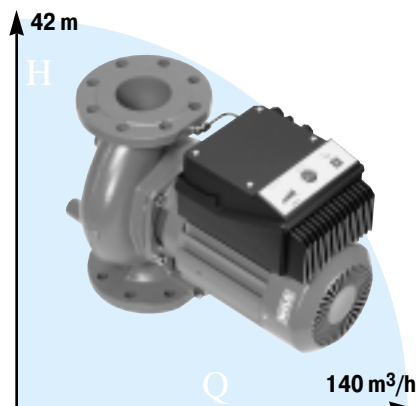


### Inline-насосы с электронным управлением

### Стандартные Inline-насосы

#### Серия Wilo-IP-E

Одинарный насос



**Условный проход:** DN 32 до DN 100

**Перекачиваемая среда:** вода и водогликолевая смесь для отопительных систем, охлаждающая и холодная вода

**Конструкция / Исполнение:**

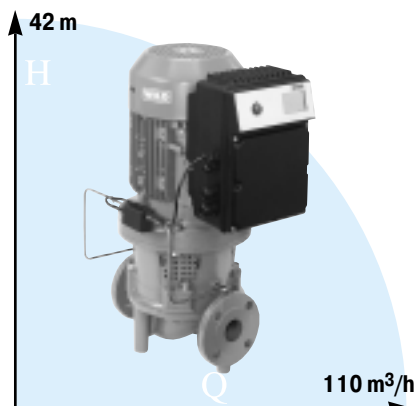
- одноступенчатый центробежный насос со скользящим торцевым уплотнением
- прямое фланцевое соединение мотора с насосом
- встроенный частотный преобразователь

**Температура рабочей среды:** -10 °C до +120 °C

**Рабочее давление:** 10 бар до +120 °C  
16 бар для IP-E(Z)

#### Серия Wilo-IL-E

Одинарный насос



**Условный проход:** DN 40 до DN 80

**Перекачиваемая среда:** вода и водогликолевая смесь для отопительных систем, охлаждающая и холодная вода, техническая вода

**Конструкция/Исполнение:**

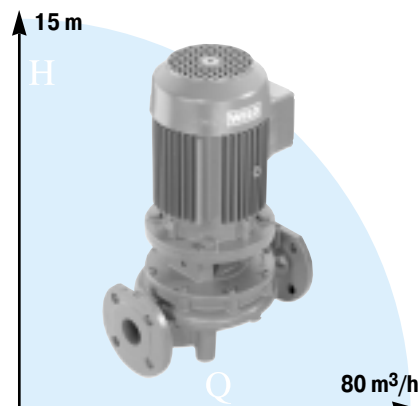
- одноступенчатый центробежный насос со скользящим торцевым уплотнением
- стандартный Norm-Мотор со встроенным частотным преобразователем

**Температура рабочей среды:** -10 °C до +140 °C

**Рабочее давление:** 13 бар до +140 °C  
16 бар до +120 °C

#### Серия Wilo-IPL

Одинарный насос



**Условный проход:** DN 32 до DN 80

**Перекачиваемая среда:** вода и водогликолевая смесь для отопительных систем, охлаждающая и холодная вода, техническая вода

**Конструкция/Исполнение:**

- одноступенчатый центробежный насос со скользящим торцевым уплотнением
- мотор с удлиненным валом и фланцевым присоединением к насосу, или стандартный мотор, соединенный с насосом через муфту

**Температура рабочей среды:** -10 °C до +120 °C

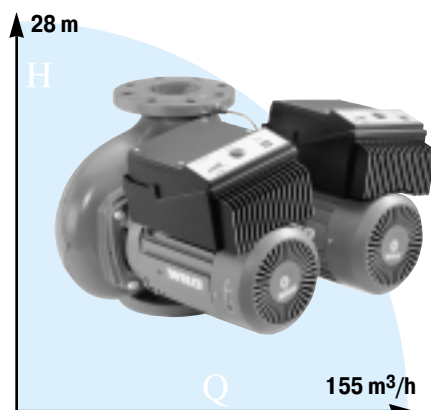
**Рабочее давление:** 10 бар до +120 °C

### Насосы с электронным управлением

### Стандартные Inline-насосы

#### Серия Wilo-DP-E

Сдвоенный насос



**Условный проход:** DN 32 до DN 80

**Перекачиваемая среда:** вода и водогликолевая смесь для отопительных систем, охлаждающая и холодная вода

**Конструкция/Исполнение:**

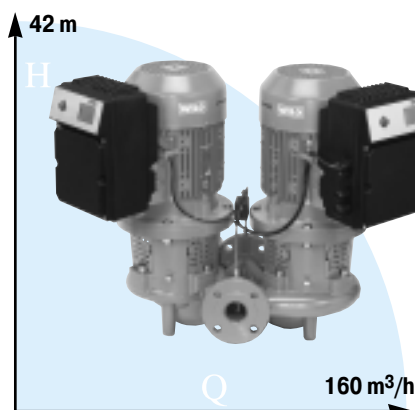
- одноступенчатый центробежный сдвоенный насос со скользящим торцевым уплотнением
- прямое фланцевое соединение мотора с насосом
- встроенный частотный преобразователь

**Температура рабочей среды:** -10 °C до +120 °C

**Рабочее давление:** 10 бар до +120 °C

#### Серия Wilo-DL-E

Сдвоенный насос



**Условный проход:** DN 40 до DN 80

**Перекачиваемая среда:** вода и водогликолевая смесь для отопительных систем, охлаждающая и холодная вода

**Конструкция/Исполнение:**

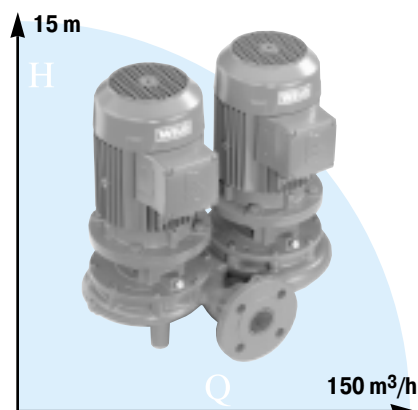
- одноступенчатый центробежный сдвоенный насос со скользящим торцевым уплотнением
- стандартный Norm-Мотор со встроенным частотным преобразователем

**Температура рабочей среды:** -10 °C до +140 °C

**Рабочее давление:** 13 бар до +140 °C  
16 бар до +120 °C

#### Серия Wilo-DPL

Сдвоенный насос



**Условный проход:** DN 32 до DN 80

**Перекачиваемая среда:** вода и водогликолевая смесь для отопительных систем, охлаждающая и холодная вода, техническая вода

**Конструкция/Исполнение:**

- одноступенчатый центробежный сдвоенный насос со скользящим торцевым уплотнением
- прямое фланцевое соединение мотора с насосом или стандартный мотор, соединенный с насосом через муфту

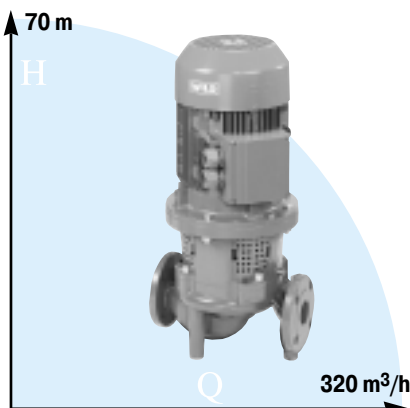
**Температура рабочей среды:** -10 °C до +120 °C

**Рабочее давление:** 10 бар до +120 °C

### Стандартные Inline-насосы

#### Серия Wilo-IL

Одинарный насос



**Условный проход:** DN 50 до DN 100

**Перекачиваемая среда:** вода и водогликолевая смесь для отопительных систем, охлаждающая и холодная вода, техническая вода

**Конструкция/Исполнение:**

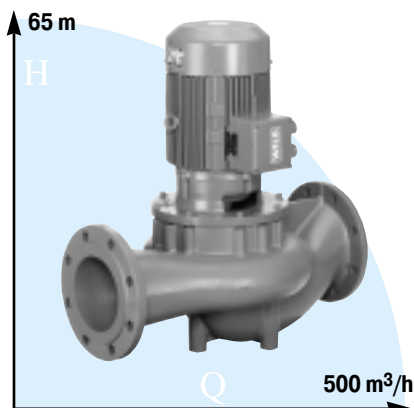
- одноступенчатый центробежный насос низкого давления со скользящим торцевым уплотнением
- стандартный Norm-Motor

**Температура рабочей среды:** -10 °C до +140 °C

**Рабочее давление:** 13 бар до +140 °C  
16 бар до +120 °C

#### Серия Wilo-IPn

Одинарный насос



**Условный проход:** DN 40 до DN 200

**Перекачиваемая среда:** вода и водогликолевая смесь для отопительных систем, охлаждающая и холодная вода, техническая вода

**Конструкция/Исполнение:**

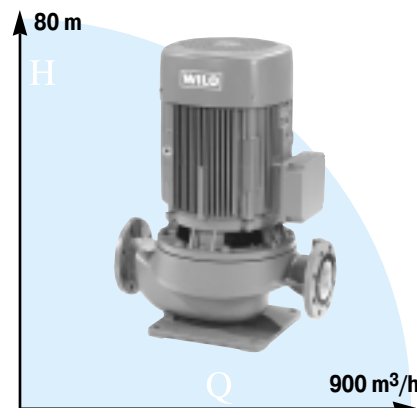
- одноступенчатый центробежный насос со скользящим торцевым уплотнением
- прямое фланцевое соединение мотора с насосом

**Температура рабочей среды:** -10 °C до +140 °C

**Рабочее давление:** 13 бар до +140 °C  
16 бар до +120 °C

#### Серия Wilo-IPg

Одинарный насос



**Условный проход:** DN 100 до DN 300

**Перекачиваемая среда:** вода и водогликолевая смесь для отопительных систем, охлаждающая и холодная вода, техническая вода

**Конструкция/Исполнение:**

- одноступенчатый центробежный насос со скользящим торцевым уплотнением
- прямое фланцевое соединение мотора с насосом

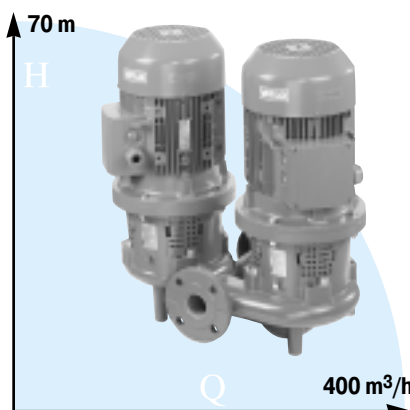
**Температура рабочей среды:** -15 °C до +120 °C

**Рабочее давление:** 10 бар до +120 °C

### Стандартные Inline-насосы

#### Серия Wilo-DL

Сдвоенный насос



**Условный проход:** DN 50 до DN 100

**Перекачиваемая среда:** вода и водогликолевая смесь для отопительных систем, охлаждающая и холодная вода, техническая вода

**Конструкция/Исполнение:**

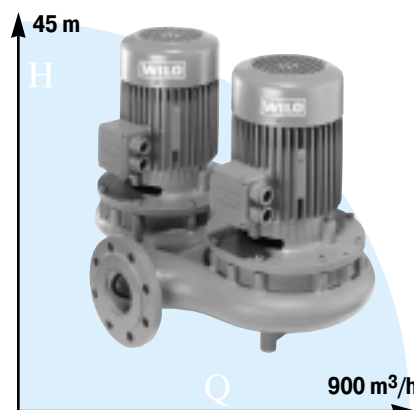
- одноступенчатый центробежный сдвоенный насос со скользящим торцевым уплотнением
- стандартный Norm-Motor

**Температура рабочей среды:** -10 °C до +140 °C

**Рабочее давление:** 13 бар до +140 °C  
16 бар до +120 °C

#### Серия Wilo-DPn

Сдвоенный насос



**Условный проход:** DN 50 до DN 200

**Перекачиваемая среда:** вода и водогликолевая смесь для отопительных систем, охлаждающая и холодная вода, техническая вода

**Конструкция/Исполнение:**

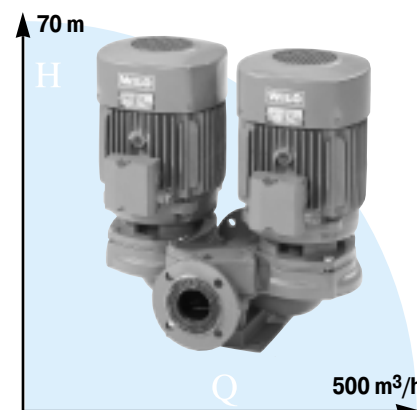
- одноступенчатый центробежный сдвоенный насос со скользящим торцевым уплотнением
- прямое фланцевое соединение мотора с насосом

**Температура рабочей среды:** -10 °C до +140 °C

**Рабочее давление:** 13 бар до +140 °C  
16 бар до +120 °C

#### Серия Wilo-DPg

Сдвоенный насос



**Условный проход:** DN 65 до DN 250

**Перекачиваемая среда:** вода и водогликолевая смесь для отопительных систем, охлаждающая и холодная вода, техническая вода

**Конструкция/Исполнение:**

- одноступенчатый центробежный сдвоенный насос со скользящим торцевым уплотнением
- прямое фланцевое соединение мотора с насосом

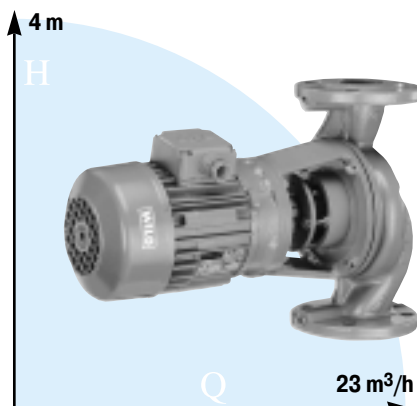
**Температура рабочей среды:** -15 °C до +120 °C

**Рабочее давление:** 10 бар до +120 °C

### Inline насосы для специального применения

#### Серия Wilo-IPs

Одинарный насос



**Условный проход:** R 1 до DN 50

**Перекачиваемая среда:** вода и водогликолевая смесь для отопительных систем, охлаждающая и холодная вода, техническая вода

**Конструкция/Исполнение:**

- компактный одноступенчатый центробежный насос со стандартным мотором
- скользящее торцевое уплотнение до + 140°C или сальниковое уплотнение до + 120°C

**Температура рабочей среды:**

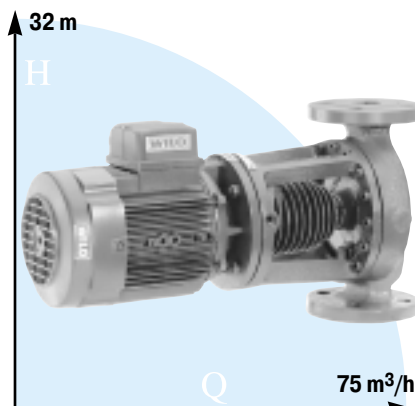
-10°C до + 120/+ 140 °C

**Рабочее давление:** 6/10 бар до + 120 °C

5/8 бар до + 140 °C

#### Серия Wilo-IPh

Одинарный насос



**Условный проход:** DN 32 до DN 80

**Перекачиваемая среда:** вода и водогликолевая смесь для отопительных систем

**Конструкция/Исполнение:**

- компактный одноступенчатый центробежный насос для высоких температур и давлений в системе
- прямое фланцевое соединение мотора с насосом

**Температура рабочей среды:** -10 °C до + 160 °C

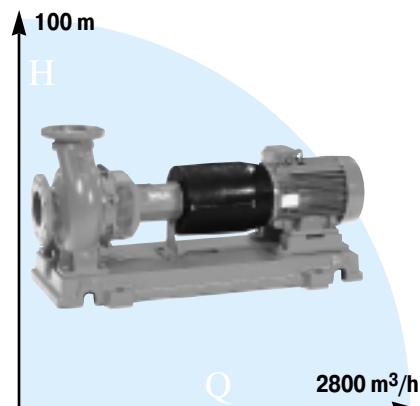
**Рабочее давление:** 23 бар до + 140 °C

22 бар до + 160 °C

### Консольные насосы

#### Серия Wilo-Norm-NP

Одинарный насос



**Условный проход:** DN 32 до DN 300

**Перекачиваемая среда:** вода и водогликолевая смесь для отопительных систем, охлаждающая и холодная вода, техническая вода

**Конструкция/Исполнение:**

- одноступенчатый центробежный насос с самоустанавливающейся муфтой и стандартным мотором, с прифланцеванной опорой подшипника

— монтаж на собственной раме

- скользящее торцевое уплотнение до + 140 °C или сальниковое уплотнение до + 105 °C

**Температура рабочей среды:**

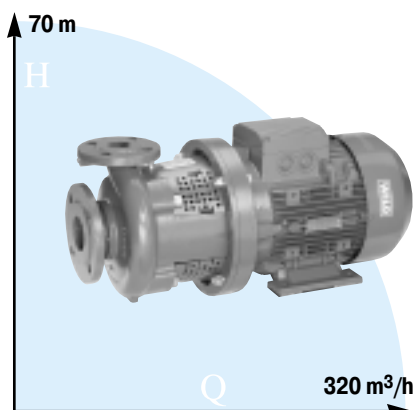
-20 °C до +105/+140 °C

**Рабочее давление:** 16 бар

### Насосы блочного исполнения

#### Серия Wilo-BL

Одинарный насос



**Условный проход:** DN 40 до DN 80

**Перекачиваемая среда:** вода и водогликолевая смесь для отопительных систем, охлаждающая и холодная вода, техническая вода

**Конструкция/Исполнение:**

- одноступенчатый центробежный насос в блочном исполнении для установки на фундаменте
- скользящее торцевое уплотнение
- стандартный Norm-Мотор

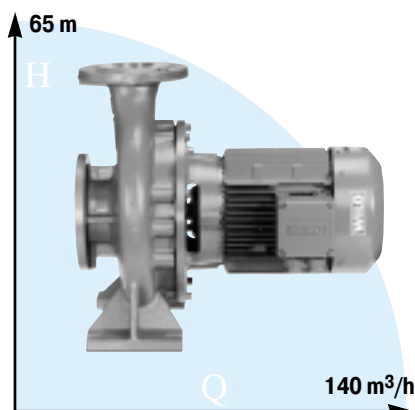
**Температура рабочей среды:** -10 °C до + 140 °C

**Рабочее давление:** 13 бар до + 140 °C

16 бар до + 120 °C

#### Серия Wilo-Блос-Вп

Одинарные насосы



**Условный проход:** DN 32 до DN 125

**Перекачиваемая среда:** вода и водогликолевая смесь для отопительных систем, охлаждающая и холодная вода, техническая вода

**Конструкция/Исполнение:**

- одноступенчатый центробежный насос в блочном исполнении для установки на фундаменте
- скользящее торцевое уплотнение
- прямое фланцевое соединение мотора с насосом

**Температура рабочей среды:** -10 °C до + 140 °C

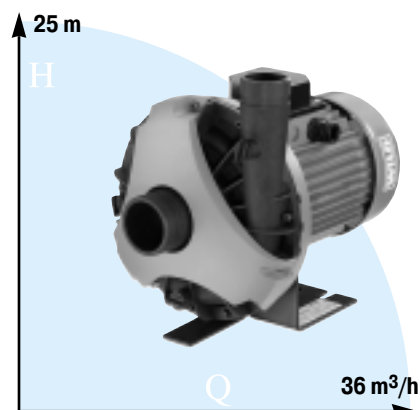
**Рабочее давление:** 13 бар до + 140 °C

16 бар до + 120 °C

### Насосы для климатических систем

#### Серия Wilo-BAC

Одинарный насос



**Условный проход:** Rp 1 1/2"

**Перекачиваемая среда:** вода и водогликолевая смесь max 35% гликоля

**Конструкция/Исполнение:**

- одноступенчатый блочный насос
- устойчивый к коррозии корпус из композитного материала

— резьбовое или Victanlic присоединение

**Температура рабочей среды:** -15 °C до + 60 °C

**Рабочее давление:** 6 бар