



#### Wilo-RL

Одинарный насос

Насос с резьбовым соединением

#### Условные обозначения

**Пример: Wilo-RL 25/75**

**RL** Насос с резьбовым соединением

**25/** Условный проход

**75** Напор в [dm] при  $Q = 0 \text{ m}^3/\text{h}$

#### Применение

Во всех системах водяного отопления, системах охлаждения и кондиционирования воздуха, в промышленных циркуляционных установках.

#### Технические данные

##### Допустимые перекачиваемые среды

Вода систем отпления по VDI 2035

Водогликолевая смесь (max. до 1:1)

При доле гликоля более 20% необходимо пересчитывать рабочие характеристики

##### Характеристика

Диапазон оборотов 1100-2600 1/min

3 ступенчатое регулирование числа оборотов

Диапазон температур:  $-20 \text{ }^\circ\text{C}$  до  $+120 \text{ }^\circ\text{C}$

Рабочее давление max. 10 bar

##### Температура окружающей среды

$+40 \text{ }^\circ\text{C}$  max. допустимая

##### Электроподключение

Электропитание 1 ~ 230 V, 50 Hz

##### Мотор

Вид защиты IP 44

Класс изоляции F

Создаваемые помехи: EN 50081-1

Помехозащищенность: EN 50082-2

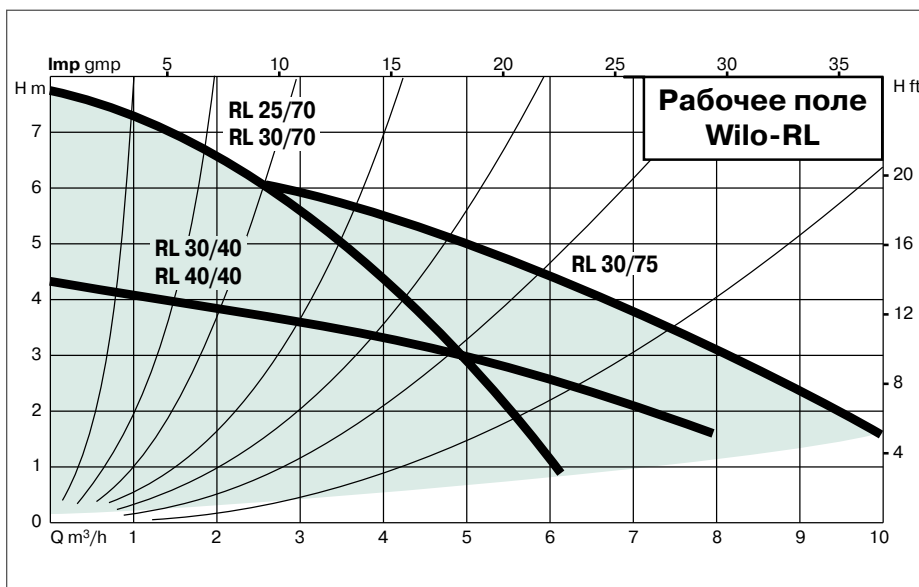
##### Материалы

Корпус EN-GJL-200

Рабочее колесо полипропилен

Вал нерж. сталь X 40 Cr 13

Подшипники графит



#### Объем поставки

Насос, два уплотнения, упаковка, инструкция по монтажу и эксплуатации

#### Принадлежности

Резьбовые соединения.

#### Варианты монтажа

Вал мотора в горизонтальном положении. Положения клеммной коробки на 3, 6, 9, 12 часов.

#### Оснащение насоса

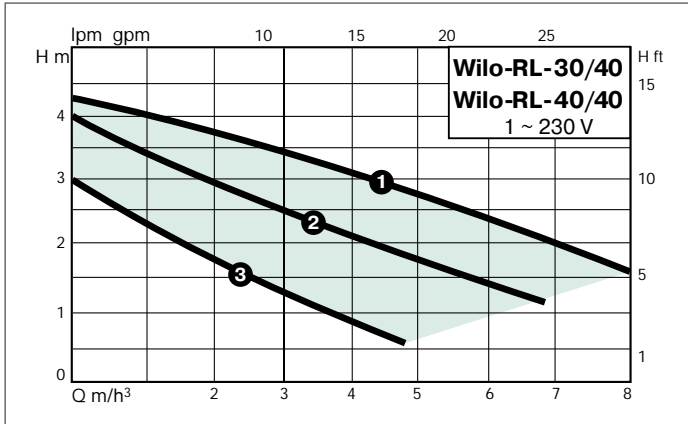
- Одинарный насос с резьбовым соединением
- 3 ступени ручного переключения числа оборотов
- Однофазный мотор устойчив к токам блокировки

Wilo-RL		RL 25/70	RL 30/40	RS 30/70	RS 30/75
		Rp 1	Rp 1 1/4	●	●
<b>Данные насоса</b>					
<b>Условный проход/Резьбовое содинение</b>		Rp 1	Rp 1 1/4		
<b>Мах. допустимое рабочее давление: 10 bar</b>				●	
<b>Допустимая температура перекачиваемой среды (вода):</b>				●	
<b>Минимальный подпор (m) на всасывающем патрубке насоса для исключения кавитации при окружающей температуре +40° и температуре перекачиваемой воды <math>\vartheta_{\text{max}}</math>:</b>		50 °C		0,5	
		95 °C		3	
		110 °C		10	

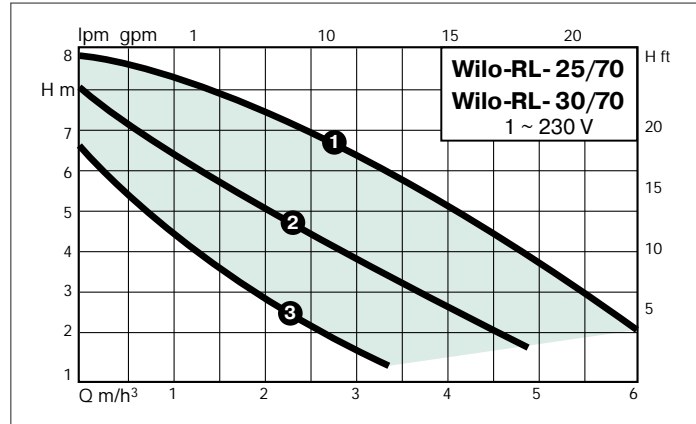
● серийное исполнение

### Описание серии Wilo-RL

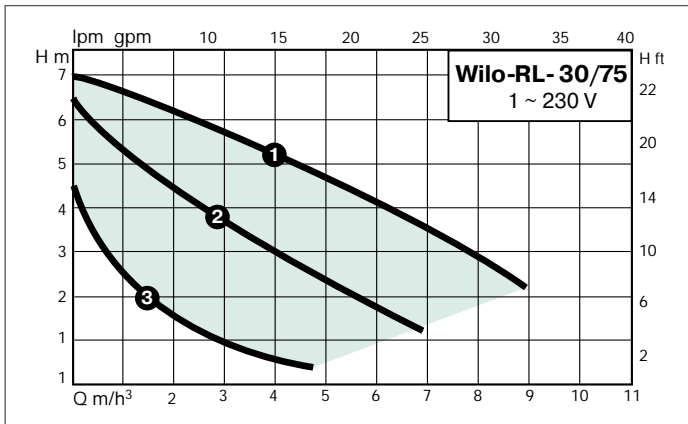
#### Рабочие линии



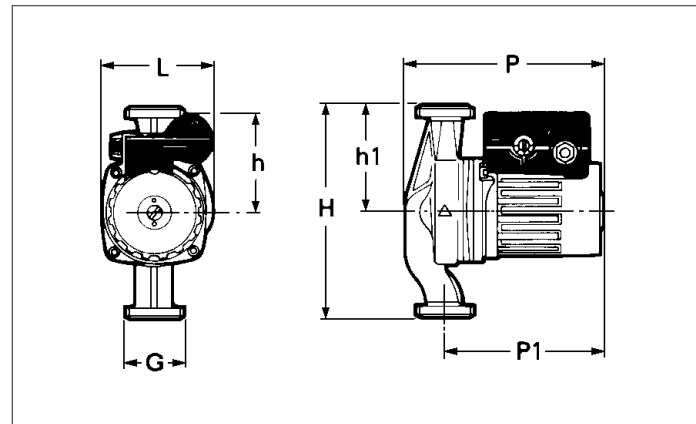
#### Рабочие линии



#### Рабочие линии



#### Габаритный чертеж



#### Размеры - Вес

Тип насоса	G	H	L	h	h1	P	P1	Вес kg
		mm	mm	mm	mm	mm	mm	
<b>RL-30/40</b>	2	180	111	84	90	185	144	4,5
<b>RL-25/70</b> <b>RL-30/70</b>	1 1/2 2	180	100	84	90	177	138	4,2
<b>RL-30/75</b>	2	180	122	84	90	189	140	4,7
<b>RL-40/40</b>	40	250	132	84	225	205	140	7,8

#### Данные мотора

Однофазный мотор (EM), 2-полюсный – 1 ~ 230 V, 50 Hz

Тип насоса	Мощность двигателя P <sub>2</sub>	Ступень/Обороты n	Потребл. мощность P <sub>1</sub>	Ток I	Конденсатор	Защита мотора
	[W]	[1/min]	[W]	[A]	µF/VDB	
<b>RL-30/40</b> <b>RL-40/40</b>	80	<b>1</b> - 2700 <b>2</b> - 2370 <b>3</b> - 1700	166 133 99	0,73 0,62 0,47	5 / 400	1)
<b>RL-25/70</b> <b>RL-30/70</b>	80	<b>1</b> - 2460 <b>2</b> - 1800 <b>3</b> - 1200	193 159 106	0,84 0,73 0,50	5 / 400	
<b>RL 30/75</b>	100	<b>1</b> - 2220 <b>2</b> - 1490 <b>3</b> - 1040	240 196 130	1,06 0,89 0,31	5 / 400	