



Wilo-Star-RS

Одинарный насос

Насос с резьбовым соединением

Условные обозначения

Пример: Wilo-Star-RS 25/6

RS Насос с резьбовым соединением

25/ Условный проход

6 Напор в [m] при Q = 0 м³/h

Применение

Во всех системах водяного отопления, системах охлаждения и кондиционирования воздуха, в промышленных циркуляционных установках.

Технические данные

Допустимые перекачиваемые среды

Вода систем отопления по VDI 2035

Водогликолевая смесь (max. до 1:1)

При доле гликоля более 20% необходимо пересчитывать рабочие характеристики

Характеристика

Диапазон оборотов 1100-2200 1/min

3 ступенчатое регулирование числа оборотов

Диапазон температур: -10 °C до +110 °C

Рабочее давление max. 10 bar

Температура окружающей среды

+40 °C max. допустимая

Электроподключение

Электропитание 1 ~ 230 V, 50 Hz

Мотор

Вид защиты IP 44

Класс изоляции F

Создаваемые помехи: EN 50081-1

Помехозащищенность: EN 50082-2

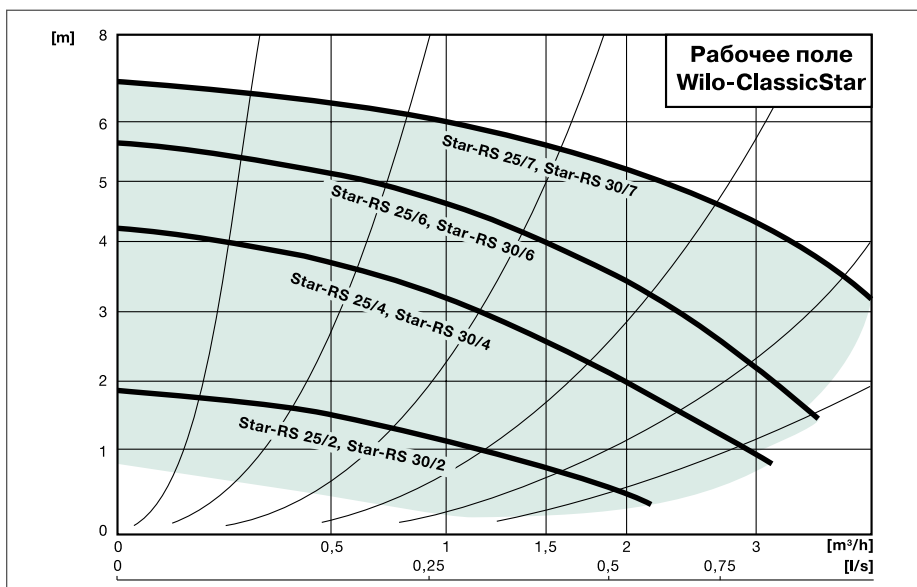
Материалы

Корпус EN-GJL-200

Рабочее колесо полипропилен

Вал нерж. сталь X 40 Cr 13

Подшипники графит



Объем поставки

Насос, два уплотнения, упаковка, инструкция по монтажу и эксплуатации

Принадлежности

Резьбовые соединения, теплоизолирующий кожух.

Варианты монтажа

Вал мотора в горизонтальном положении. Положения клеммной коробки на 3, 6, 9, 12 часов.

Оснащение насоса

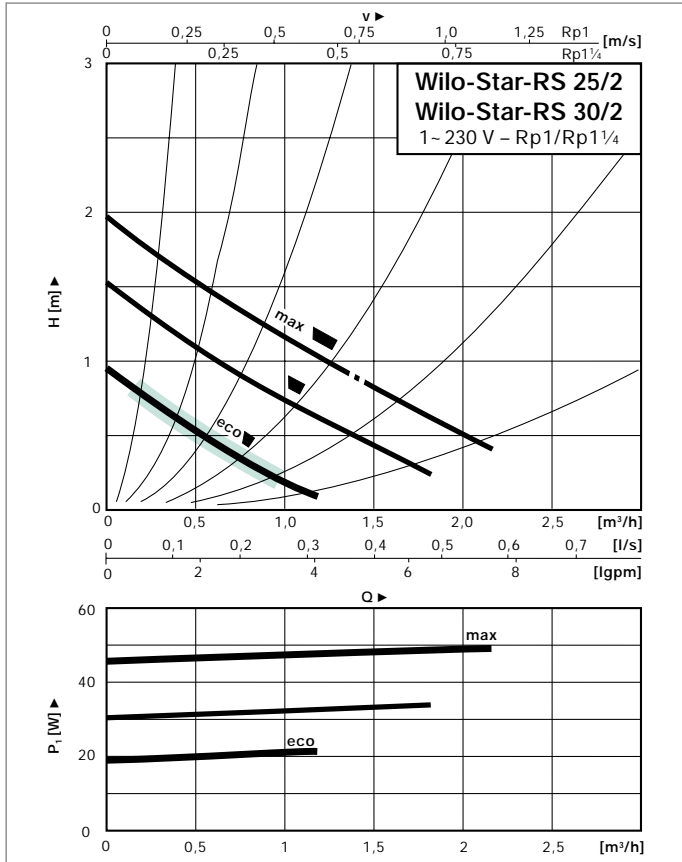
- Одинарный насос с резьбовым соединением
- 3 ступени ручного переключения числа оборотов
- Однофазный мотор устойчив к токам блокировки
- Возможно подключение кабеля с двух сторон клеммной коробки
- Специальные исполнения Wilo-Star-RS 25/4 и RS 25/6:
 - Материал корпуса бронза, монтажный размер 180 mm
 - Материал корпуса EN-GJL-200, монтажный размер 130 mm

Wilo-Star-RS		RS 25/2	RS 25/4	RS 25/6	RS 25/7	RS 30/2	RS 30/4	RS 30/6	RS 30/7
		Rp 1		Rp 1¼					
Данные насоса		Условный проход/Резьбовое содинение		Rp 1		Rp 1¼			
Мах. допустимое рабочее давление: 10 bar						●			
Допустимая температура перекачиваемой среды (вода):						●			
Минимальный подпор (m) на всасывающем патрубке насоса для исключения кавитации при окружающей температуре +40° и температуре перекачиваемой воды ϑ_{max} :		50 °C				0,5			
		95 °C				3			
		110 °C				10			

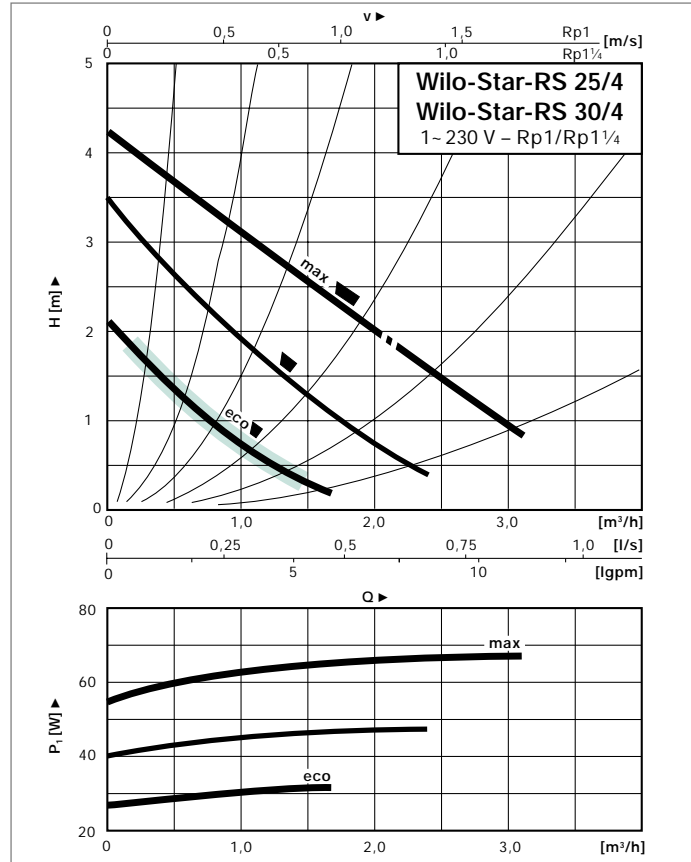
● серийное исполнение

Wilо-Star-RS 25/2, RS 30/2, RS 25/4, RS 30/4

Рабочие линии насоса однофазного тока



Рабочие линии насоса однофазного тока



Габаритный чертёж

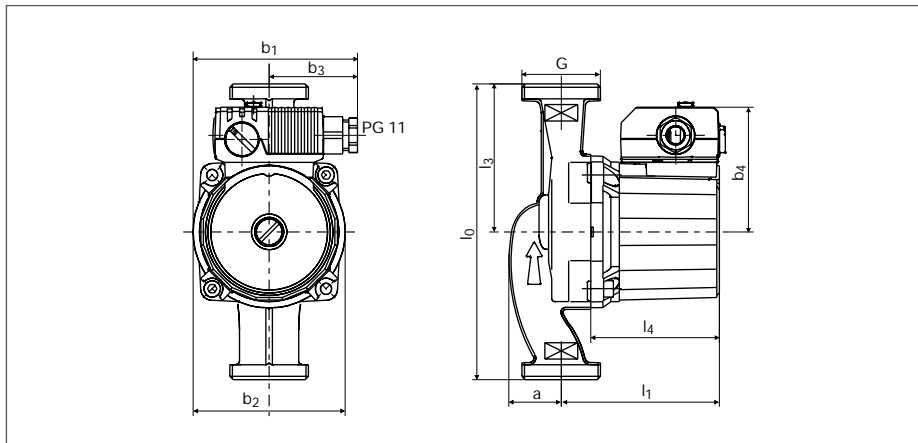
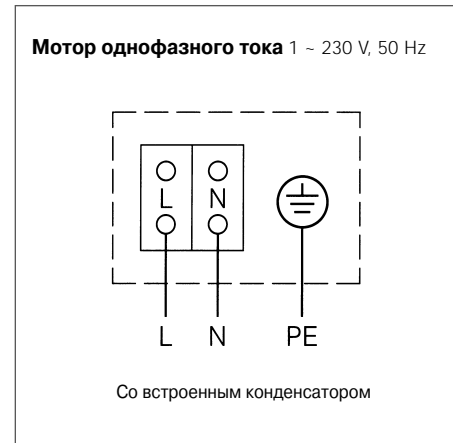


Схема подключения



Размеры - Вес

Wilо-Star-RS	Rp	G	l ₀	l ₁	l ₃	l ₄	a	b ₁	b ₂	b ₃	b ₄	Вес
												прим. kg
RS 25/2	1	1½	180	97	90	79	33	100	92,5	54	73	2,4
RS 30/2	1¼	2	180	97	90	79	33	100	92,5	54	73	2,6
RS 25/4	1	1½	180	97	90	79	33	100	92,5	54	73	2,4
RS 30/4	1¼	2	180	97	90	79	33	100	92,5	54	73	2,6

Данные мотора

Однофазный мотор (EM), 2-полюсный – 1 ~ 230 V, 50 Hz

Wilо-Star-RS	Номин. мощн. P ₂ max. [W]	Ступени/обор. n [1/min]	Потребляемая мощность P ₁ [W]	Ток I [A]	Конденсатор μF/VDB	Защита мотора
RS 25/2	9	max 1900	46 - 49	0,21	1,6/400	1)
RS 30/2	4	1600	30 - 34	0,15		
	2	eco 1100	19 - 21	0,09		

Данные мотора

Однофазный мотор (EM), 2-полюсный – 1 ~ 230 V, 50 Hz

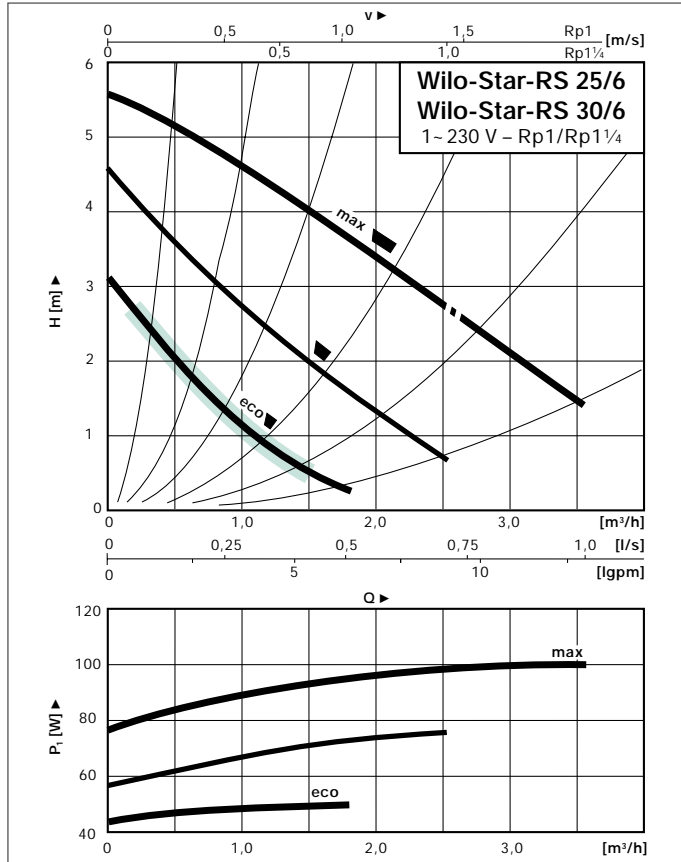
Wilо-Star-RS	Номин. мощн. P ₂ max. [W]	Ступени/обор. n [1/min]	Потребляемая мощность P ₁ [W]	Ток I [A]	Конденсатор μF/VDB	Защита мотора
RS 25/4	22	max 2000	56 - 68	0,28	2,0/400	1)
RS 30/4	13	1650	40 - 48	0,20		
	7	eco 1200	27 - 32	0,13		

1) Устойчивость к токам блокировки – защита мотора не требуется

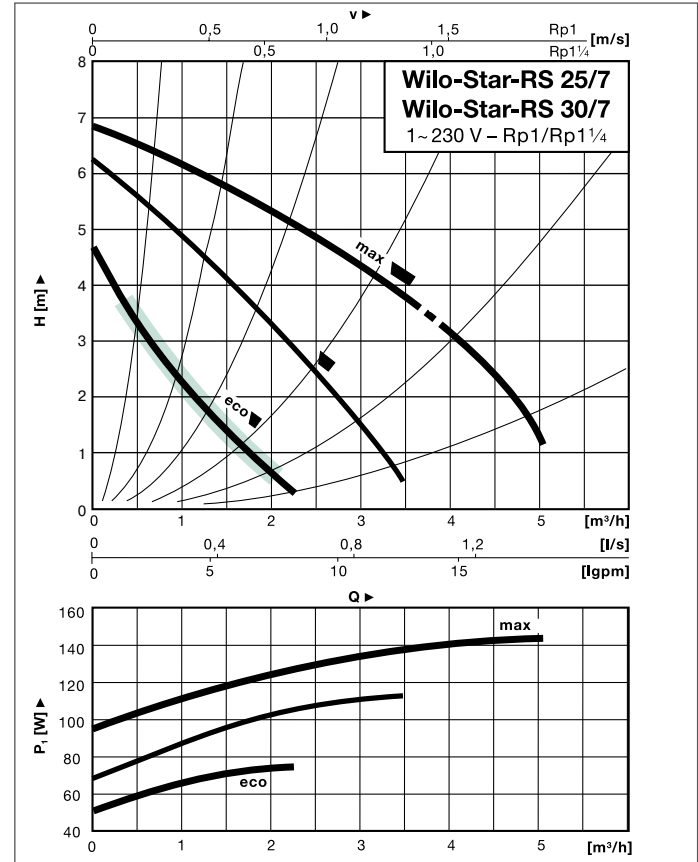
Обращать внимание на данные фирменной таблички!

Wilo-Star-RS 25/6, Wilo-Star-RS 25/7, Wilo-Star-RS 30/6, Wilo-Star-RS 30/7

Рабочие линии насоса однофазного тока



Рабочие линии насоса однофазного тока



Габаритный чертеж

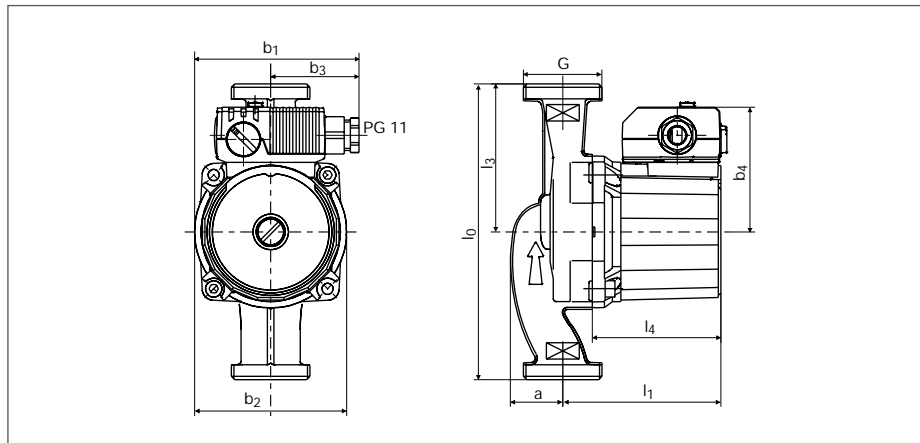
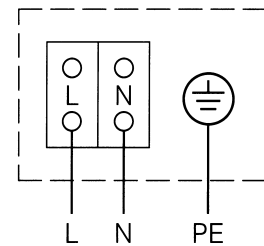


Схема подключения

Мотор однофазного тока 1 ~ 230 V, 50 Hz



Со встроенным конденсатором

Размеры - Вес

Wilo-Star-RS	Rp	G	l ₀	l ₁	l ₃	l ₄	a	b ₁	b ₂	b ₃	b ₄	Вес
												прим. kg
			mm									PN 10
RS 25/6	1	1½	180	97	90	79	33	100	92,5	54	76	2,4
RS 30/6	1¼	2	180	97	90	79	33	100	92,5	54	76	2,6
RS 25/7	1	1½	180	109	90	91	33	100	92,5	54	76	2,4
RS 30/7	1¼	2	180	109	90	91	33	100	92,5	54	76	3,6

Данные мотора

Однофазный мотор (EM), 2-полюсный – 1 ~ 230 V, 50 Hz

Wilo-Star-RS	Номин. мощн. P ₂ max. [W]	Ступени/обор. n [1/min]	Потребляемая мощность P ₁ [W]	Ток I [A]	Конденсатор µF/VDB	Защита мотора
RS 25/6	37	max ▀ 2200	77 - 99	0,41	2,6/400	1)
RS 30/6	22	▀ 1900	56 - 75	0,31		
	12	eco ▀ 1200	41 - 50	0,24		

¹⁾ Устойчивость к токам блокировки – защита мотора не требуется

Данные мотора

Однофазный мотор (EM), 2-полюсный – 1 ~ 230 V, 50 Hz

Wilo-Star-RS	Номин. мощн. P ₂ max. [W]	Ступени/обор. n [1/min]	Потребляемая мощность P ₁ [W]	Ток I [A]	Конденсатор µF/VDB	Защита мотора
RS 25/7	60	max ▀ 2300	97 - 144	0,58	3,5/400	1)
RS 30/7	22	▀ 1900	67 - 111	0,42		
	7	eco ▀ 1400	49 - 73	0,30		

Обращать внимание на данные фирменной таблички!

