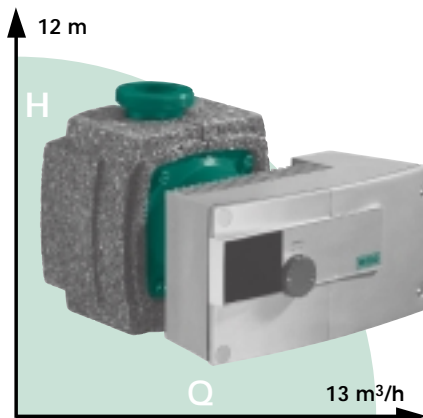


Высокоэффективные насосы

Серия Wilo-Stratos

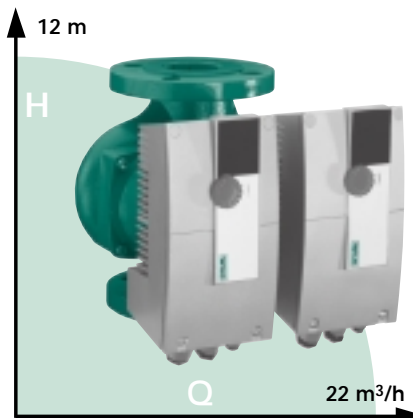
Одинарные насосы



- Условный проход:** Rp 1¹/₄ до DN 50
Перекачиваемая среда: вода для систем отопления и водо-гликолевая смесь
Температура среды: от -10°C до +110°C
Рабочее давление: 6 и 10 бар
Конструкция/Исполнение:
- не требует технического обслуживания
 - встроенный частотный преобразователь
 - графический дисплей
 - инфракрасный интерфейс
 - автоматический режим «день/ночь»
 - теплоизоляционный кожух
- Принадлежности:**
- TOP - Контроль как опция

Серия Wilo-Stratos-D

Сдвоенные насосы

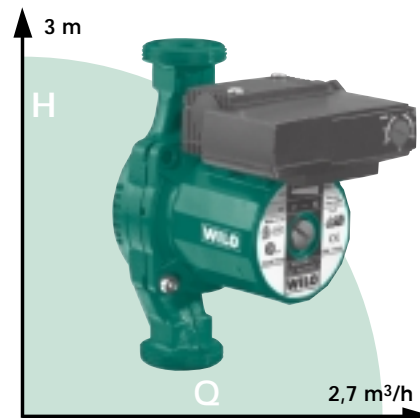


- Условный проход:** DN 32 до DN 50
Перекачиваемая среда: вода для систем отопления и водо-гликолевая смесь
Температура рабочей среды: от -10°C до +110°C
Рабочее давление: 6 и 10 бар
Конструкция/Исполнение:
- не требует технического обслуживания
 - встроенный частотный преобразователь
 - графический дисплей
 - инфракрасный интерфейс
 - автоматический режим «день/ночь»
- Принадлежности:**
- Модули для управления двумя насосами без внешнего прибора
 - TOP - Контроль как опция

Энергоэкономичные насосы

Серия Wilo-EazyStar

Одинарные насосы

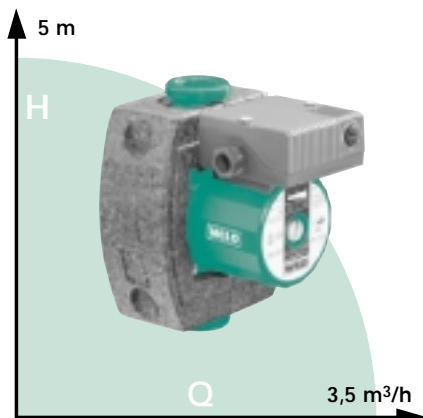


- Условный проход:** Rp 1 и Rp 1¹/₄
Перекачиваемая среда: вода для систем отопления и водо-гликолевая смесь
Температура рабочей среды: от +20°C до +110°C
Рабочее давление: 10 бар
Конструкция/Исполнение:
- не требует технического обслуживания
 - встроенный регулятор частоты вращения Δp-cv
 - автоматический режим «день/ночь»
 - электронный контроль безотказной работы
 - FUZZY- электроника

Энергоэкономичные насосы

Серия Wilo-ProfiStar

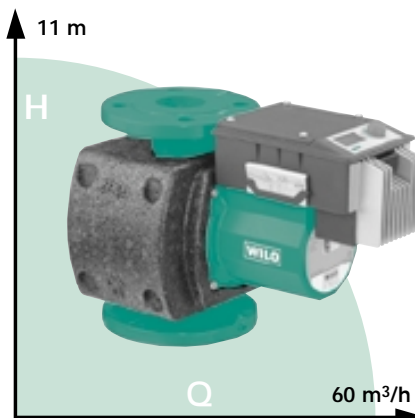
Одинарные насосы



- Условный проход:** Rp 1 и Rp 1¹/₄
Перекачиваемая среда: вода для систем отопления и водо-гликолевая смесь
Температура рабочей среды: от +20°C до +110°C
Рабочее давление: 10 бар
Конструкция/Исполнение:
- не требует технического обслуживания
 - встроенный регулятор частоты вращения Δp-cv
 - автоматический режим «день/ночь»
 - электронный контроль безотказной работы
 - FUZZY- электроника
 - теплоизоляционный кожух
 - исполнение EL: корпус с патрубком для отвода воздуха
- Возможны технические изменения*

Серия Wilo-TOP-E

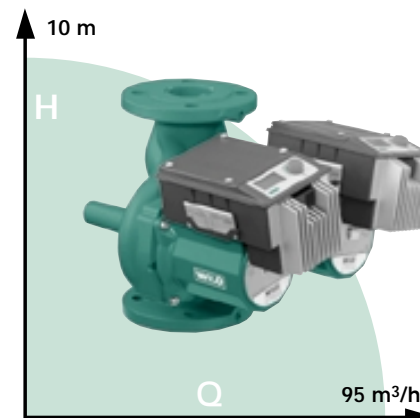
Одинарные насосы



- Условный проход:** Rp 1 до DN 100
Перекачиваемая среда: вода для систем отопления и водо-гликолевая смесь
Температура рабочей среды: от +20°C до +110°C
Рабочее давление: 6 и 10 бар
Конструкция/Исполнение:
- не требует технического обслуживания
 - встроенный частотный преобразователь
 - ЖК-дисплей
 - инфракрасный интерфейс
 - теплоизоляционный кожух
 - автоматический режим «день/ночь»
 - теплоизоляционный кожух
- Принадлежности:**
- TOP-Контроль как опция

Серия Wilo-TOP-ED

Сдвоенные насосы

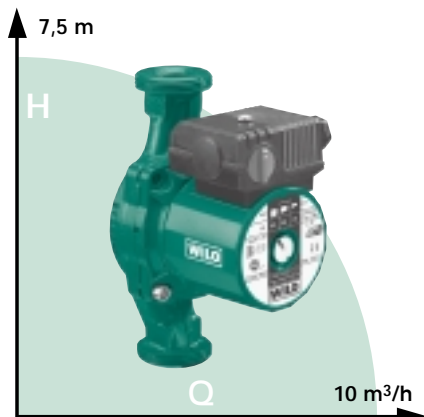


- Условный проход:** DN 32 до DN 80
Перекачиваемая среда: вода для систем отопления и водо-гликолевая смесь
Температура рабочей среды: от +20°C до +110°C
Рабочее давление: 6 и 10 бар
Конструкция/Исполнение:
- не требует технического обслуживания
 - встроенный частотный преобразователь
 - ЖК-дисплей, инфракрасный интерфейс
 - теплоизоляционный кожух
 - автоматический режим «день/ночь»
- Принадлежности:**
- Модули для управления двумя насосами без внешнего прибора
 - TOP-Контроль как опция

Стандартные насосы (max 2800 1/min)

Серия Wilo-ClassicStar, Wilo-RL

Одинарные насосы



Условный проход: Rp 1 и Rp 1^{1/4}

Перекачиваемая среда: вода для систем отопления и водо-гликолевая смесь

Температура рабочей среды:

- от -10°C до +110°C (RS)
- от -20°C до +120°C (RL)

Рабочее давление: 10 бар

Конструкция/Исполнение:

- не требует технического обслуживания
- 3 скорости вращения

Принадлежности:

- прибор управления SK 601

Серия Wilo-TOP-S

Одинарные насосы



Условный проход: Rp 1 до DN 100

Перекачиваемая среда: вода для систем отопления и водо-гликолевая смесь

Температура рабочей среды: от -10°C до +130°C (кратковременно +140°C)

Рабочее давление: 6 и 10 бар

Конструкция/Исполнение:

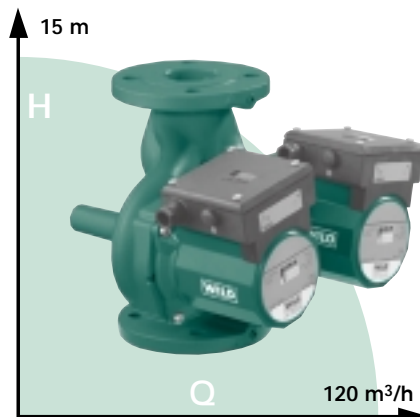
- не требует технического обслуживания
- 3 скорости вращения
- теплоизоляционный кожух
- устойчивый к токам блокировки или встроенная защита двигателя

Принадлежности:

- TOP-Контроль как опция
- дисплей-модуль
- SK 602/SK 622

Серия Wilo-Star-RSD/TOP-SD

Сдвоенные насосы



Условный проход: Rp 1 до DN 80

Перекачиваемая среда: вода для систем отопления и водо-гликолевая смесь

Температура рабочей среды: от -10°C до +130°C (Star-RSD: -10°C до +110°C)

Рабочее давление: 6 и 10 бар

Конструкция/Исполнение:

- не требует технического обслуживания
- 3 скорости вращения
- устойчивый к токам блокировки или встроенная защита двигателя

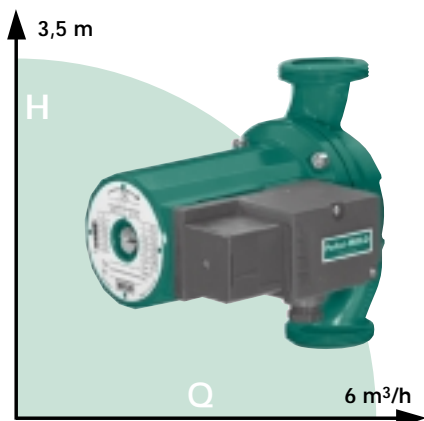
Принадлежности:

- Модули для управления двумя насосами без внешнего прибора для TOP-SD
- TOP-Контроль как опция для TOP-SD
- прибор управления двумя насосами S2R3D

Стандартные насосы (max 1400 1/min)

Серия Wilo-RP

Одинарные насосы



Условный проход: Rp 1 и Rp 1^{1/4}

Перекачиваемая среда: вода для систем отопления и водо-гликолевая смесь

Температура рабочей среды:

- от +20°C до +130°C (кратковременно +140°C)
- RP 25/60-2: от -10°C до +110°C

Рабочее давление: 10 бар

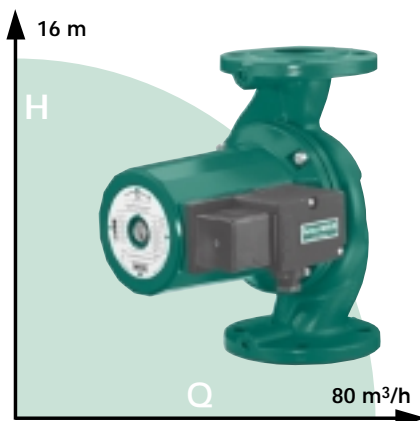
Конструкция/Исполнение:

- не требует технического обслуживания
- 3 или 4 скорости вращения
- устойчивый к токам блокировки или встроенная защита двигателя

Принадлежности: приборы управления и защиты

Серия Wilo-P

Одинарные насосы



Условный проход: DN 40 до DN 100

Перекачиваемая среда: вода для систем отопления и водо-гликолевая смесь

Температура рабочей среды: от +20°C до +130°C (кратковременно +140°C)

Рабочее давление: 6 и 10 бар

Конструкция/Исполнение:

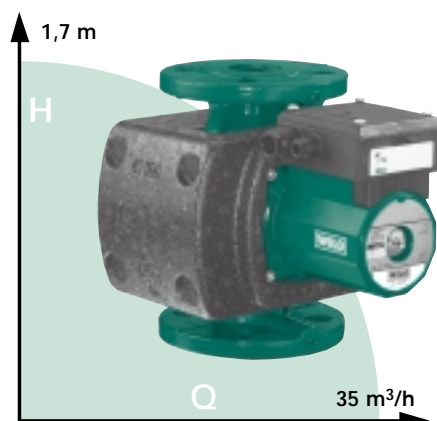
- не требует технического обслуживания
- 4 скорости вращения
- встроенная защита двигателя

Принадлежности:

- приборы управления и защиты
- системы регулирования AS или CR

Серия Wilo-TOP-D

Одинарные насосы



Условный проход: Rp 1^{1/4} до DN 80

Перекачиваемая среда: вода для систем отопления и водо-гликолевая смесь

Температура рабочей среды: от -10°C до +130°C (кратковременно +140°C)

Рабочее давление: 6 и 10 бар

Конструкция/Исполнение:

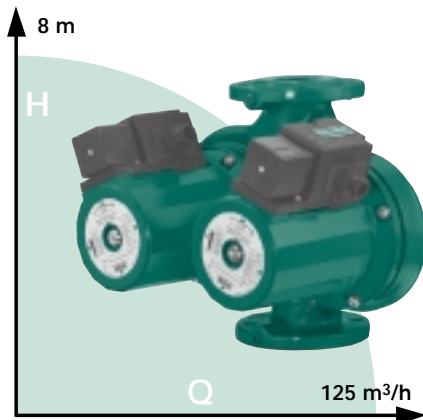
- не требует технического обслуживания
- для систем с низким гидравлическим сопротивлением
- комбинир. фланцы PN 6/10 (DN 40 - DN 65)
- постоянная скорость вращения двигателя
- устойчивый к токам блокировки или встроенная защита двигателя
- теплоизоляционный кожух

Принадлежности: приборы управления и защиты

Стандартные насосы

Серия Wilo-DOP

Сдвоенные насосы



Условный проход: DN 40 до DN 100

Перекачиваемая среда: вода для систем отопления и водо-гликолевая смесь

Температура рабочей среды: от +20°C до +130°C (кратковременно +140°C)

Рабочее давление: 6 и 10 бар

Конструкция/Исполнение:

- не требует технического обслуживания
- фланцевые насосы с переключающим клапаном
- 4 скорости вращения
- max скорость вращения 1400 об/мин
- встроенная защита двигателя

Принадлежности:

- приборы управления и защиты
- системы регулирования AS и CR

Циркуляционные насосы для систем ГВС

Серия Wilo-CircoStar

Одинарные насосы



Условный проход: Rp 1/2 до Rp 1 1/4

Перекачиваемая среда:

- вода питьевая /ГВС до 65°C
- вода для систем отопления до 110°C

Конструкция/Исполнение:

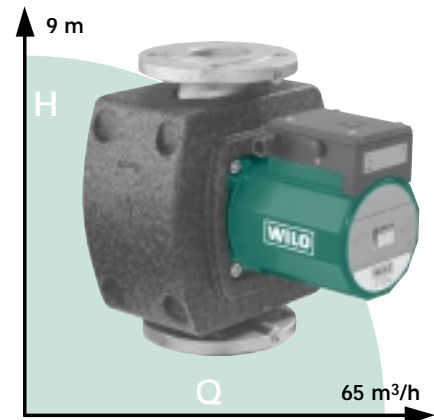
- не требует технического обслуживания
- латунный или бронзовый корпус
- устойчивый к токам блокировки
- исполнение Z 25/6 с 3 скоростями вращения
- исполнение ZE 25/1-5 с электронным регулированием частоты вращения и теплоизоляционным кожухом

Принадлежности:

- таймер (для Star-Z-15 C серийно)

Серия Wilo-TOP-Z

Одинарные насосы



Условный проход: Rp 1 1/4 до DN 80

Перекачиваемая среда:

- вода питьевая /ГВС до 20° dH max +80°C
- вода отопительных систем до 110°C
- водогликолевая смесь до соотношения 1:1

Рабочее давление: 6 и 10 бар

Конструкция/Исполнение:

- не требует технического обслуживания
- 3 скорости вращения
- устойчивый к токам блокировки или встроенная защита двигателя
- корпус из бронзы или чугуна с покрытием
- теплоизоляционный кожух

Принадлежности:

- таймер
- TOP-Контроль как опция

