

Защита мотора

Выбор правильной защиты мотора является важным фактором для длительного использования и безопасной эксплуатации циркуляционного насоса.

Защитный автомат не применяется для моторов с переключаемым числом оборотов, так как эти моторы имеют различные номинальные токи на разных ступенях оборотов, и поэтому они требуют разной защиты.

Защита мотора в Wilo-насосах обеспечена следующим образом.

- **Моторы устойчивы к токам блокировки: Защита мотора не требуется**

Моторы сконструированы таким образом, что при перегрузке и блокировке токи, протекающие через обмотку, не разрушают ее. Это относится как к однофазным, так и к трехфазным моторам в зависимости от мощности мотора серии:

Серия	1 ~	3 ~
Star-RS/-RSD	$P_2 \leq 60 \text{ W}$	
RP	$P_2 \leq 20 \text{ W}$	
TOP-S/-SV/-Z/-ZV/-SD	$P_2 \leq 90 \text{ W}$	
TOP-D	$P_2 \leq 20 \text{ W}$	

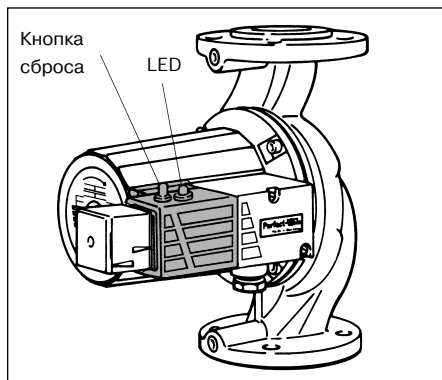
- **Насосы с полной защитой мотора с Wilo-приборами отключения SK 602/622/C-SK или Wilo-пуско-регулирующей аппаратурой**

Полная защита мотора осуществляется контактами защиты обмотки (WSK), встроенными в обмотку мотора. Это относится как к однофазным, так и к трехфазным моторам в зависимости от номинальной мощности мотора серий:

Серия	1 ~	3 ~
RP / P / DOP	$P_2 \geq 50 \text{ W}$	
TOP-S/-SV/-Z/-ZV/-SD	$P_2 \leq 180 \text{ W}$	
TOP-D	$60 \text{ W} \leq P_2 \leq 185 \text{ W}$	

Внимание: Если в насосе с защитой мотора вместо прибора отключения SK 602/622/C-SK используется обычный защитный автомат, то для каждой ступени числа оборотов должна быть предусмотрена отдельная защита. Если насос используется только на одной ступени числа оборотов, и можно обеспечить защиту от переключения, то достаточно защиты для соответствующего числа оборотов.

Прибор отключения Wilo-C-SK



Штекерный модуль отключения для установки в клеммной коробке мотора циркуляционных насосов с мокрым ротором Wilo с 4-х ступенчатым трехфазным двигателем* и встроенными контактами защиты обмотки (WSK) для контроля температуры обмотки (полная защита мотора).

* за исключением типов P 65/250 r, P 80/250 r и P 100/200 r.

Автоматическое включение насоса после перебоя в сети.

После срабатывания полной защиты мотора, он остается выключенным до ручного сброса неисправности на штекерном модуле

Исполнение прибора C-SK

Прибор содержит отключающее устройство для полной защиты мотора, световой индикатор рабочего состояния и кнопку сброса неисправности.

Технические данные

Рабочее напряжение:	3 ~ 400 V без нулевого провода (N)
Частота:	50 Hz
Макс. мощность мотора P ₂	1,3 kW (4,4 A)
Потери мощности:	0,8 W
Вид защиты:	IP 42
Макс. темп-ра жидкости:	+110°C
Темп-ра окруж. среды:	max. +40°C

Обзорная таблица Wilo приборов отключения и полной защиты мотора

Прибор управления	Оснащение							Монтаж		Питание			
	Вкл./Выкл. переключатель	Клеммы для внешнего вкл./выкл	Световая индикация работы	Световая индикация неисправн.	Беспотенциал. контакты для внешней сигн. работы	Беспотенциал. контакты для внешней сигн. неисправности	Защита от перегрузок	Установка отдельно от насоса на стене	В шкафу для пускателей*)	Штекерный модуль на клеммной коробке	1 ~ 230 V	3 ~ 400 V плюс нулевой провод	3 ~ 400V без нулевого провода
Wilo-C-SK				●			●		●				●
Wilo-SK 602	●	●	●				●	●			●	●	
Wilo-SK 622	●	●	●	●	●	●	●	●	●		●	●	

*) Внешнее соединение проводами с индикаторами в дверце шкафа.

Тексты описаний см. в приложении

Wilo-SK 602, Wilo-SK 622, Wilo-C-SK

Прибор отключения Wilo-SK 602/622



SK 602

SK 622



Настенный прибор для включения насосов однофазного и трёхфазного тока со встроенными контактами (WSK) защиты обмотки для контроля её температуры (полная защита мотора).

Автоматическое включение насоса после перебоев в сети. После срабатывания полной защиты мотора он остаётся отключенным, пока не будет произведено ручное деблокирование.

Исполнение прибора SK 602

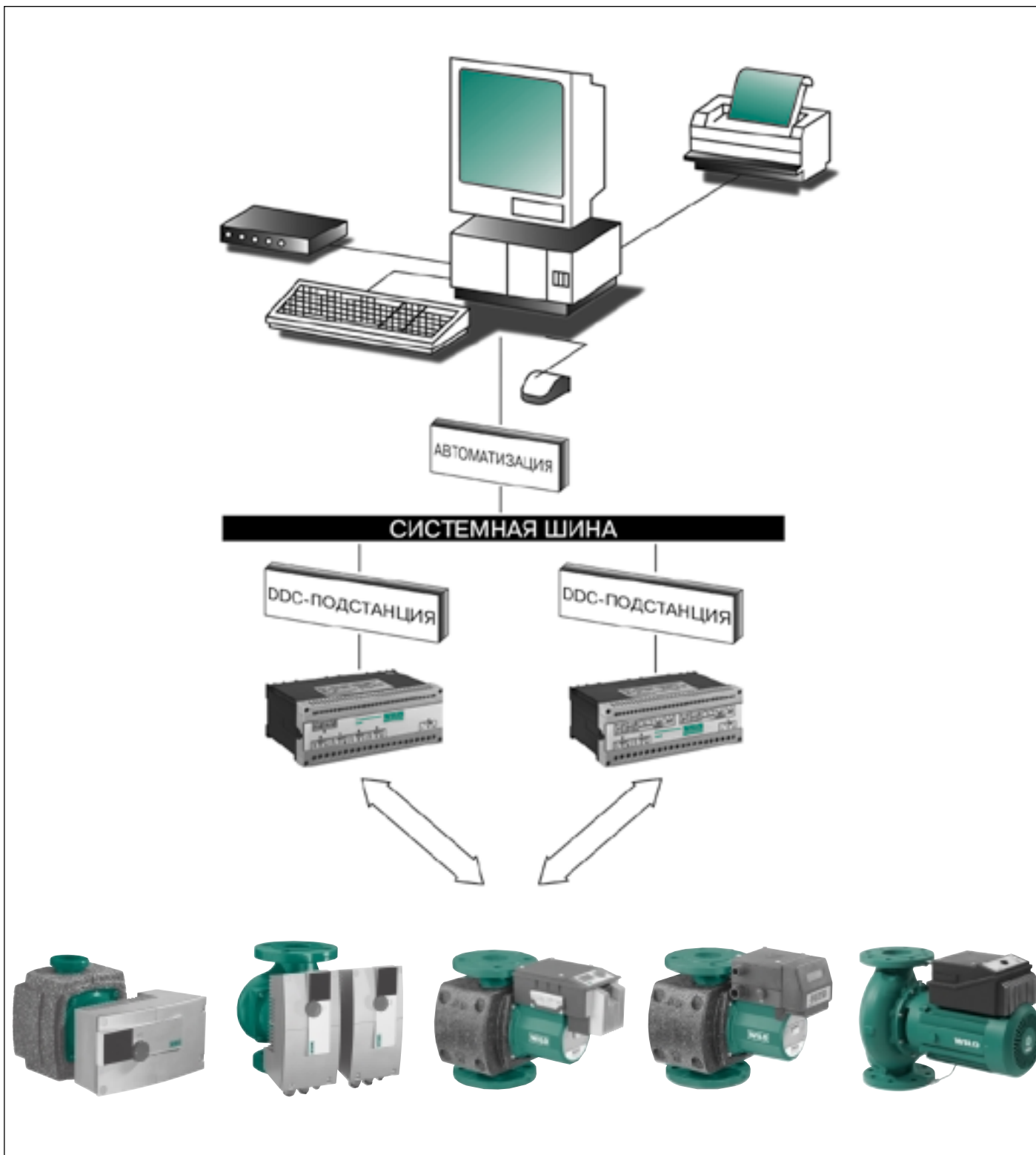
Прибор содержит контактор отключения для полной защиты мотора, выключатель, световой индикатор рабочего состояния, клеммы для внешнего включения/выключения (беспотенциальный контакт и клеммную колодку).

Исполнение прибора SK 622

Такое же, как SK 602, но дополнительно с беспотенциальными контактами для внешней сигнализации работы и неисправности и со световым индикатором.

Технические данные

Раб. напряжение:	1~230 V, 3~400 V
SK 602/SK 622	
Частота:	50 Hz
Мах. мощность мотора P2:	3 kW
Потери мощности:	4 W
Вид защиты:	IP 31
Тем-ра окр. среды:	max. 40°C
Вес:	0,25 kg
SK 622	
2 беспотенциальных контакта	
Мах.нагрузка на контакт:	230 V/1 A/150VA
Индикация работы:	Норм. разомкн. контакт
Индикация неисправности:	Норм. разомкн. контакт



Wilo-TOP-Контроль

Автоматика здания
с насосами Wilo и принадлежностями
для технического оснащения здания