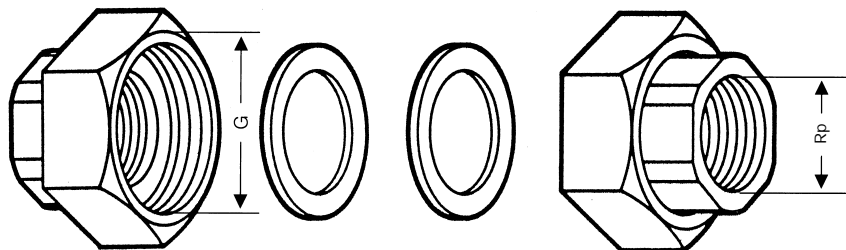


Резьбовые трубные соединения

Резьбовые соединения для циркуляционных насосов

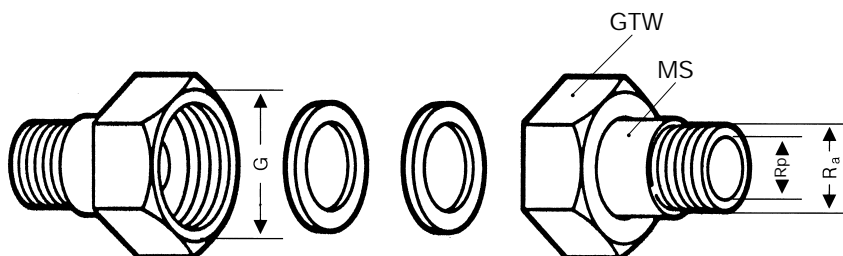
Материал – ковкий чугун (GTW)



Штуцеры с внутренней резьбой для крепления к стальной трубе (DIN 2440) с трубной резьбой Витворта по DIN 2999.

Резьбовые соединения для насосов систем ГВС

Материал – латунь (MS)



Специальные штуцеры с наружной резьбой Витворта (DIN 2999) и внутренним отверстием для резьбового соединения или крепления пайкой к медной трубе (DIN 1786).

Резьбовые детали для соединения насосов с трубами не входят в объем поставки; по желанию заказчика они могут быть поставлены в виде комплекта за отдельную плату.

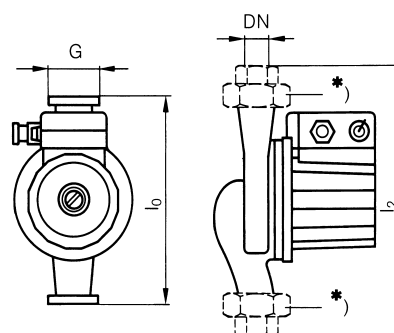
В комплект резьбовых соединений (на каждый насос) входят:

- 2 плоских уплотнения
- 2 накидные гайки
- 2 штуцера.

Материал:

Ковкий чугун для циркуляционных насосов систем отопления, латунь для насосов горячего водоснабжения.

Расположение насоса и установочные размеры:



Тип резьбовой детали	Монтажная длина	
	l ₀	l ₂
	[mm]	
GTW 1 Для насосов, DN 25, с резьбой на корпусе G 1 1/2	130	184
GTW 1 1/4 Для насосов, DN 30, с резьбой на корпусе G 2	180	234
MS 1/2 Для насосов ГВС, DN 15 и DN 20, с наружной резьбой на корпусе и арматуре G 1 1/2	140	216
MS 1 Для насосов ГВС, DN 25, с резьбой на корпусе G 1 1/2	180	274
MS 1 1/4 Для насосов ГВС, DN 30, с резьбой на корпусе G 2	140	216

*) резьбовые соединения не входят в объем поставки

Размеры и вес				Присоед. размер		
Материал – серый чугун			Вес (комплекта) kg	Стальная труба DIN 2440	Медная труба DIN 1786	
Тип	R _p	G		DN	(Ø _a mm)	
GTW 1	R _p 1	G 1 1/2	0,46	25	–	
GTW 1 1/4	R _p 1 1/4	G 2	0,69	32	–	
Материал – латунь, накидная гайка – GTW с кадмиевым покрытием						
Тип	R _a	Ø _i	G			
MS 1/2	R 1/2	Ø 15	G 1	0,26	15	15
MS 1	R 1	Ø 28	G 1 1/2	0,72	25	28
MS 1 1/4	R 1 1/4	Ø 35	G 2	1,20	32	35

R_p = внутренняя резьба штуцера

R_a = наружная резьба штуцера

Ø_i = внутренний диаметр штуцера (по размеру вставки под пайку)

G = внутренняя резьба накидной гайки / наружная резьба корпуса насоса