



Wilo-Star-Z

Одинарный насос

Для систем ГВС с резьбовым соединением и мотором с постоянным числом оборотов

Условные обозначения

Пример: Wilo-Star-Z 20/1

Z Циркуляционный насос для систем ГВС с резьбовым соединением

20 Условный проход

/1 Напор в [m] при Q = 0 м³/ч

Применение

Системы циркуляции горячей воды, подобные системы в промышленности и инженерном оборудовании зданий (циркуляция охлаждающей воды)

Технические данные

Допустимые перекачиваемые среды

Вода ГВС до \varnothing max. + 65°C

Вода систем отопления по VDI 2035 до + 110°C

Водогликолевая смесь max. 1:1

При доле гликоля более 20% необходимо пересчитывать рабочие характеристики

Характеристика

Диапазон оборотов 1700-2700 1/min

Условный проход R 1/2 - R 1

Допустимый диапазон температур

Вода систем ГВС до 18°dH
max. + 65 °C

Вода для отопления -10 °C до + 110°C

Температура окружающей среды

+ 40°C max. допустимая

Электроподключение

Электропитание 1 ~ 230 V, 50 Hz

3 ~ 400 V, 50 Hz

Мотор

Вид защиты Z 15 IP 42

Z 20/1, Z25/2(6) IP 44

Класс изоляции F

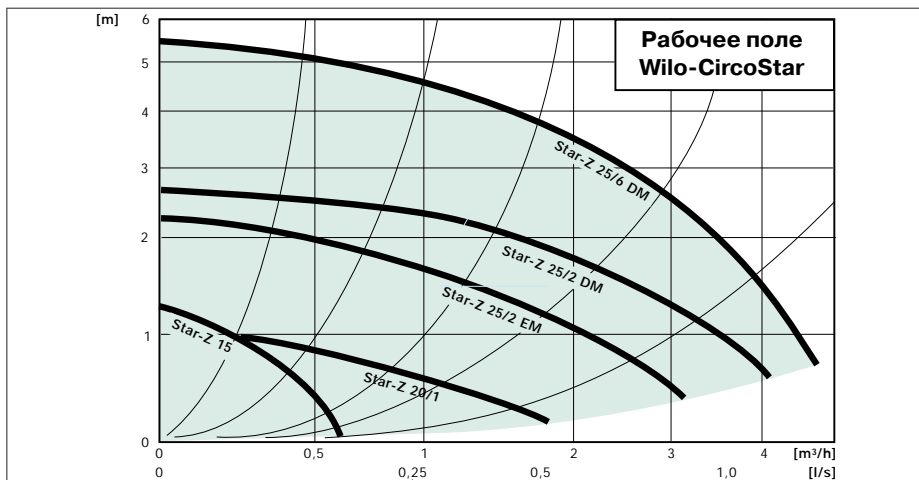
Создаваемые помехи: EN 50081-1

Помехозащищенность: EN 50081-2

Материалы

Рабочее колесо Полипропилен

Подшипник Графит



Объем поставки

Насос, упаковка, инструкция по монтажу и эксплуатации

Wilo-Star-Z 15

Насос Star-Z 15

Wilo-Star-Z 15 A

Насос Star-Z 15, обратный клапан, шаровой кран

Wilo-Star-Z 15 APress

Насос Star-Z 15, корпус насоса для монтажа опрессовкой (система Viega) со встроенным обратным клапаном и шаровым краном

Wilo-Star-Z 15 C

Насос Star-Z 15, штюкерный 24-часовой таймер Wilo-S1h, соединительный кабель длиной 1,8 m со штюкером, обратный клапан, шаровой кран

Оснащение насоса

- Мотор, устойчивый к токам блокировки, защита не требуется

- Возможно подключение кабеля с двух сторон клеммной коробки у Wilo-Star-Z 20/1 и Z 25/2 (6)

- 3 скорости вращения у Star-Z 25/6

Принадлежности

- Резьбовые соединения

- Теплоизолирующий кожух для Star-Z 20/1, Z 25/2 (6)

- Специальные латунные детали для насосов с резьбовым соединением: резьба наружная/внутренняя - пайка

- Штукерный модуль-таймер Wilo-S1R-h для Wilo-Star-Z 20/1, Z 25/2 EM (для однофазного тока)

- Прибор управления по времени Wilo-SK 601 совместно с Wilo-SK 602 (пускатель с защитой) для Wilo-Star-Z 25/2 DM (для трехфазного тока)

- Прибор Wilo-SK 601 для включения/выключения по времени насоса Z 25/6

См. также раздел каталога: "Принадлежности" и "Приборы управления и системы регулирования"

Wilo-Star-Z 15 Сервис-Motor

Для быстрой замены, в т.ч. для обычных насосов подобного типа

Wilo-Star-Z	Данные насоса						
	Z 15	Z 15 A Z 15 C	Z 15 APress	Z 20/1	Z 25/2 EM	Z 25/2 DM	Z 25/6
Условный проход	Rp 1/2	Rp 1/2	Ø15	Rp 1/2	Rp 1	Rp 1	Rp 1
Мак. допустимое рабочее давление:	●	●	●	●	●	●	●
Допустимые перекачиваемые среды - температуры:	Вода систем ГВС						
	до + 65 °C						
	●	●	●	● ¹⁾	● ¹⁾	-	-
	+20 °C до + 65 °C						
-10 °C до + 110 °C							
+20 °C до + 110 °C							
-10 °C до + 110 °C							
+20 °C до + 110 °C							
● ¹⁾							
● ¹⁾							
-							
-							
Материалы - Серийное исполнение:	Корпус насоса:						
	●	●	●	-	-	-	-
Латунь CuZn 40Pb2							
Бронза G-CuSn 5							
-							
-							
Вал:	Керамика						
	-	-	-	●	●	●	●
Сталь X 35 CrMo 17							
●							
●							
-							
-							
Минимальный подпор (m) во всасывающем патрубке насоса для исключения кавитации при окружающей температуре +40°C и температуре перекачиваемой воды \varnothing_{max} :	40°C/0,5 m		50°C/0,5 m				
	65°C/2 m		95°C/3 m				
	-		110°C/10 m				

● Серийное исполнение

¹⁾ При использовании штюкерного модуля-таймера Wilo-S1R-h

Описание серии Wilo-Star-Z

Автоматическое включение/выключение насоса в режиме времени



Wilo-S1R-h

В насосах **Wilo-Star-Z 20/1** и **Z 25/2 EM** предусмотрена возможность комплектации **штекерным таймер-модулем Wilo-S1R-h.***

Вид защиты: IP 42

В объем поставки насоса **Wilo-Star-Z 15 C** входит **штекерный таймер Wilo-S1h**.

*) См. также раздел: "Приборы управления и системы регулирования".



Wilo-SK 601

Для трехфазных насосов предусмотрен **таймер Wilo-SK 601** совместно с **Wilo-SK 602** (пускатель с защитой).*)



Wilo-Star-Z 15 APress

Wilo-Star-Z 15 APress

Самый первый насос для систем горячего водоснабжения с обжимным соединением для монтажа на трубе.

Указания по монтажу

Среди установок, монтируемых в системах хозяйственно-питьевого водоснабжения, наибольшим спросом пользуются те, при монтаже которых использованы оригинальные решения и удачные комбинации.

Холодное соединение опрессовкой, предусмотренное в насосе Wilo-Star Z 15 A Press, значительно ускоряет монтаж этого насоса в системе хозяйственно-питьевого водопровода по сравнению с традиционными вариантами.

Соединение опрессовкой (система VIEGA) из литевой оловянно-цинковой бронзы с интегрированным обратным клапаном и шаровым краном.



Насос Wilo-Star Z 15 A Press с опрессовочными цангами

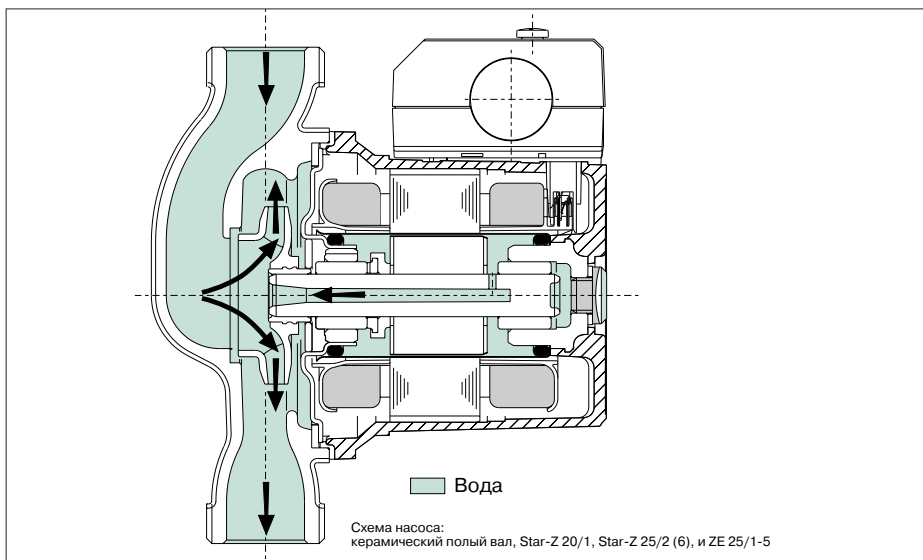


Схема насоса: керамический полый вал, Star-Z 20/1, Star-Z 25/2 (6), и ZE 25/1-5

Конструктивные особенности и преимущества насосов

Циркуляционные насосы для горячего водоснабжения **Wilo-Star-Z 20/1** и **Star-Z 25/2 (6)** и **ZE 25/1-5** оснащаются керамическим полым валом с поперечным отверстием. Преимуществом данного материала является его стойкость к агрессивным жидкостям. Высокая стойкость поверхности и хорошие характеристики скольжения керамического вала используются фирмой Wilo для увеличения срока службы насоса и для обеспечения стойкости в установках с использованием обогащенной кислородом воды.

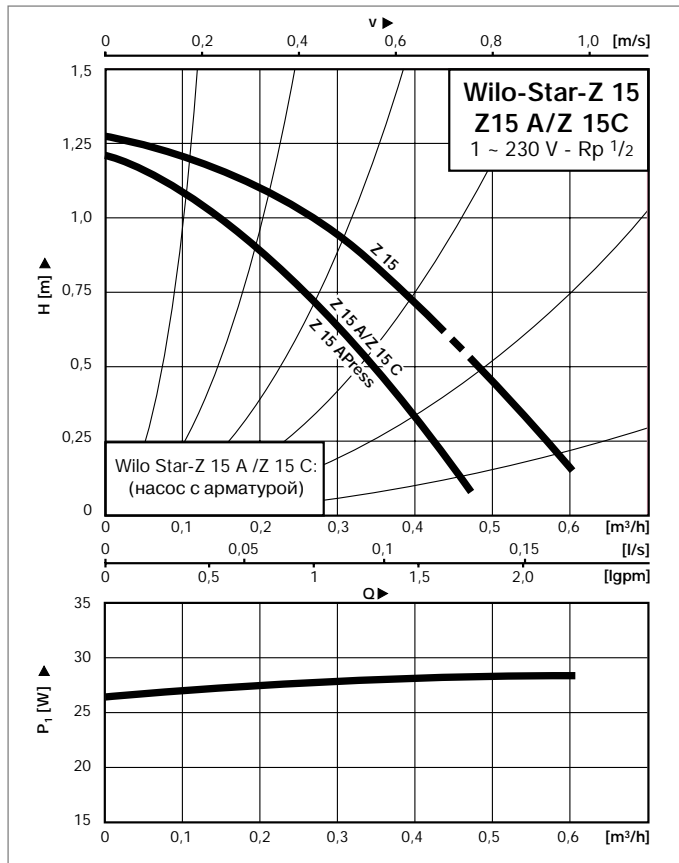
Конструкция:

- Применение графитовых подшипников/керамического вала способствует снижению шума при работе насоса.

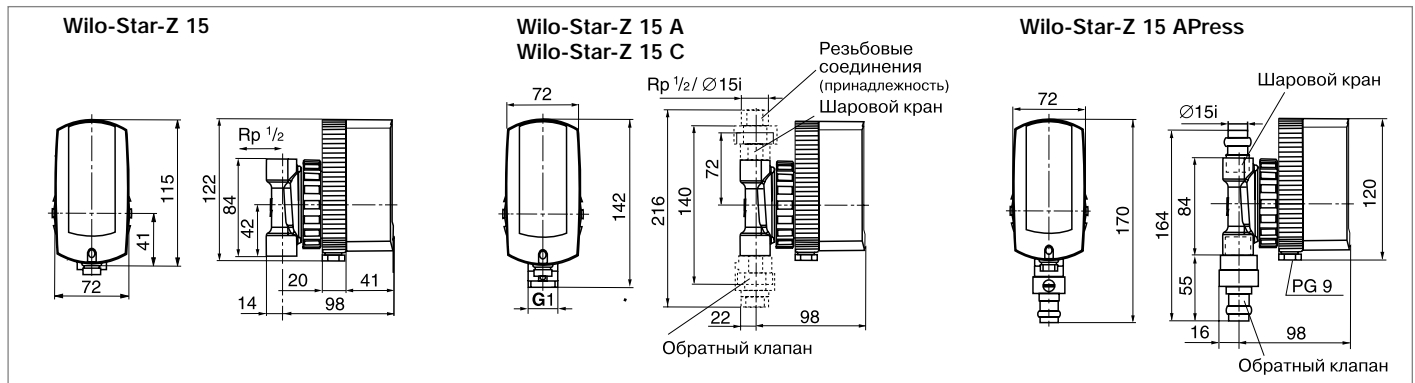
Просверленный вал дает дополнительные преимущества:

- Постоянная циркуляция среды через камеру, в которой вращается ротор, обеспечивает более постоянную температуру, что уменьшает отложение солей препятствующих нормальной работе насоса.
- Улучшение теплообмена между мотором и водной средой, наблюдаемое у новых насосов Wilo-Star-E обеспечено общим улучшением конструкции мотора.

Рабочие линии



Габаритный чертеж



Размеры - Вес

Wilo-Star-Z	Вес прим. kg
Z 15	1,6
Z 15 A, Z 15 APress	см. габаритн. чертеж
Z 15 C	2,1

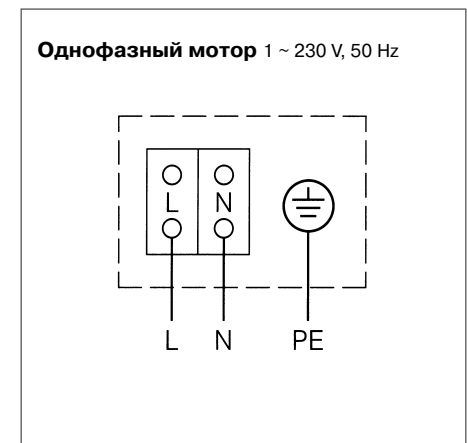
Данные мотора

Однофазный мотор (EM), 2-полюсный – 1 ~ 230 V, 50 Hz

Wilo-Star-Z	Ступени/обор. n [1/min]	Потребляемая мощность P ₁ [W]	Ток I [A]	Конденсатор μF/VDB	Pg-резьбовое соединение	Защита мотора
Z 15 Z 15 A, APress Z 15 C	2600	27 - 28	0,34	-	9	1)

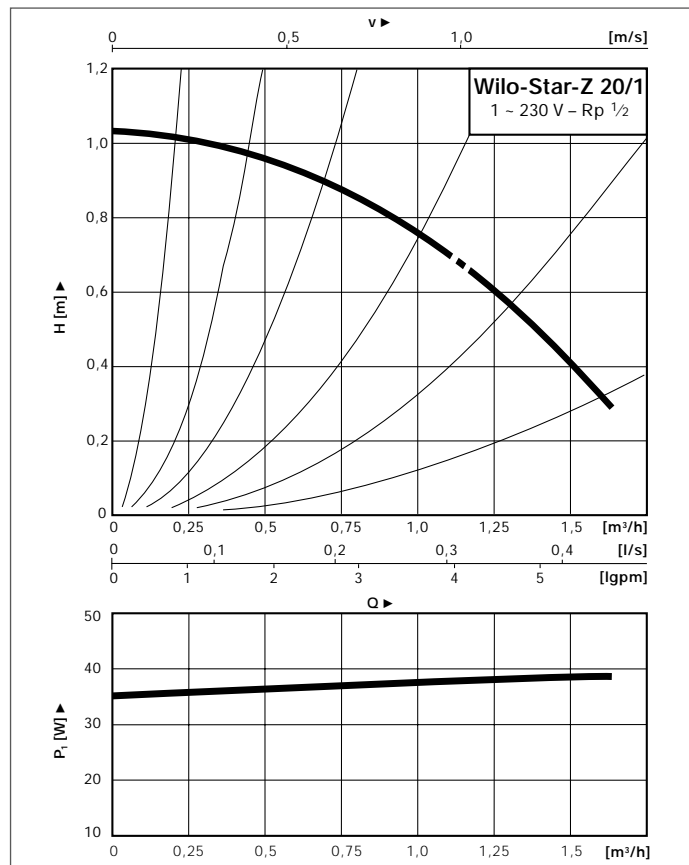
Обращать внимание на данные фирменной таблички!

Схема подключения



Wilo-Star-Z 20/1

Рабочие линии - однофазный мотор



Габаритный чертёж

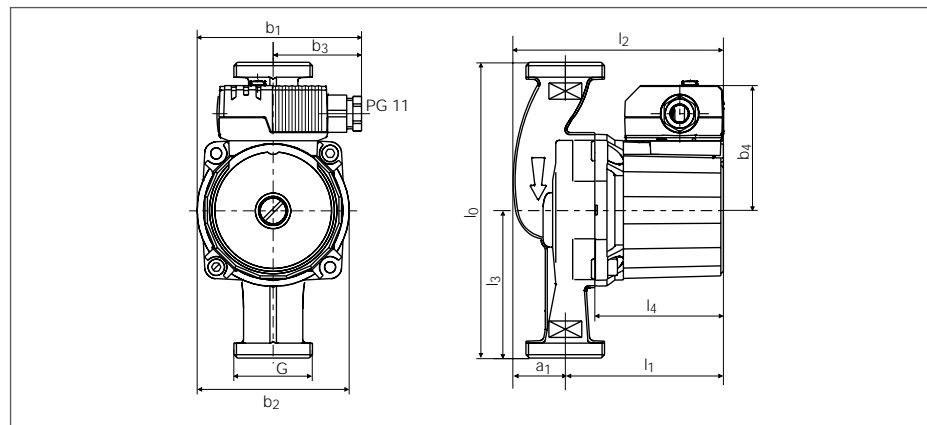
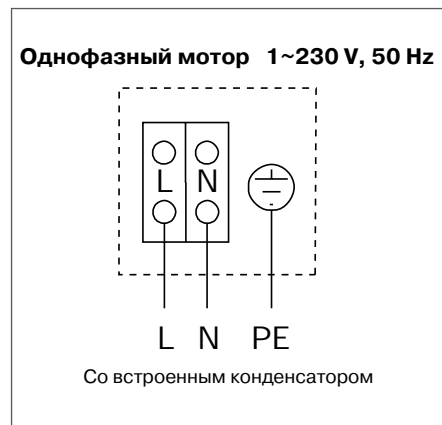


Схема подключения



Размеры - Вес

Wilo-Star-Z	Rp	G	l ₀	l ₁	l ₂	l ₃	l ₄	a ₁	b ₁	b ₂	b ₃	b ₄	Вес прим. kg
			mm										
Z 20/1	1/2	1	140	97	130	70	79	34	100	92,5	54	73	2,2

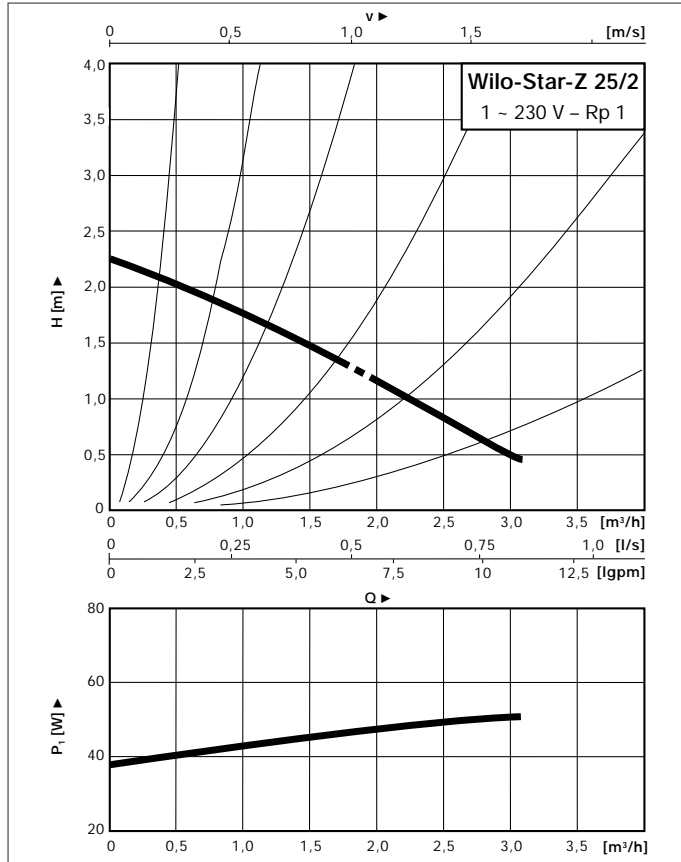
Данные мотора

Однофазный мотор (EM), 2-полюсный - 1 ~ 230 V, 50 Hz

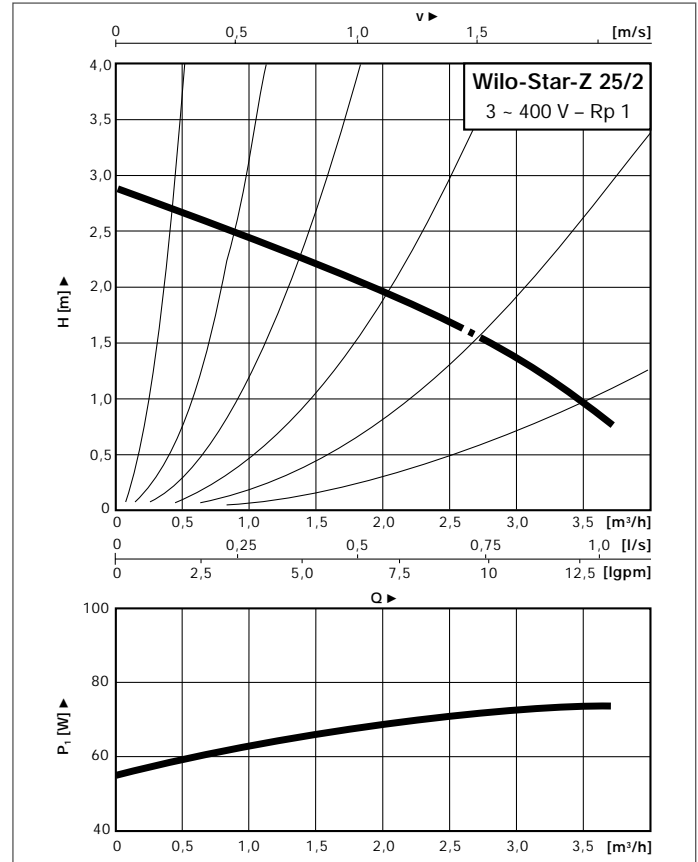
Wilo-Star-Z	Номен. мощн. P ₂ max. [W]	Ступени/обор. n [1/min]	Потребляемая мощность P ₁ [W]	Ток I [A]	Конденсатор μF/VDB	Pg-резьбовое соединение	Защита мотора
Z 20/1	4	1700	36 - 38	0,18	1/400	11	1)

1) Мотор устойчив к токам блокировки - защита мотора не требуется
Обращать внимание на данные фирменной таблички!

Рабочие линии - однофазный мотор



Рабочие линии - трехфазный мотор



Габаритный чертеж

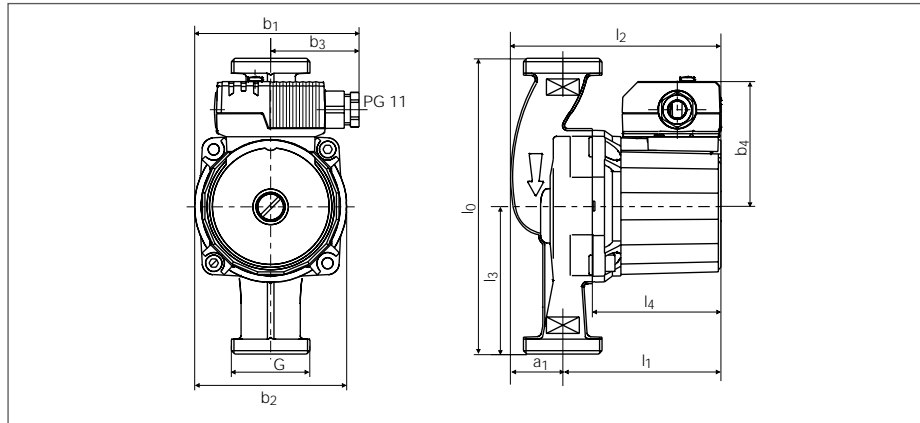
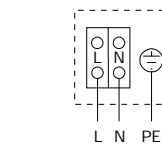


Схема подключения

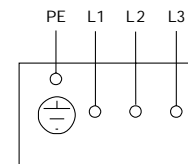
Однофазный мотор 1~230 V, 50 Hz



Мотор устойчив к токам блокировки - защита мотора не требуется

Со встроенным конденсатором

Трехфазный мотор 3 ~ 400 V, 50 Hz



Мотор устойчив к токам блокировки - защита мотора не требуется

Сеть 3 ~ 400 V, 50 Hz-Y

Размеры - Вес

Wilо-Star-Z	Rp	G	mm											Вес прим. kg
			l ₀	l ₁	l ₂	l ₃	l ₄	a ₁	b ₁	b ₂	b ₃	b ₄		
Z 25/2 EM	1	1 1/2	180	97	130	70	79	34	100	92,5	54	73	2,4	
Z 25/2 DM	1	1 1/2	180	97	130	70	79	34	100	92,5	54	73	2,7	

Данные мотора

Однофазный мотор (EM), 2-полюсный - 1 ~ 230 V, 50 Hz

Wilо-Star-Z	Номин. мощн. P ₂ max. [W]	Ступени/обор. n [1/min]	Потребляемая мощность P ₁ [W]	Ток I [A]	Конденсатор μF/VDB	Pg-резьбовое соединение
Z 25/2	12	2300	38 - 49	0,22	1/400	11

Данные мотора

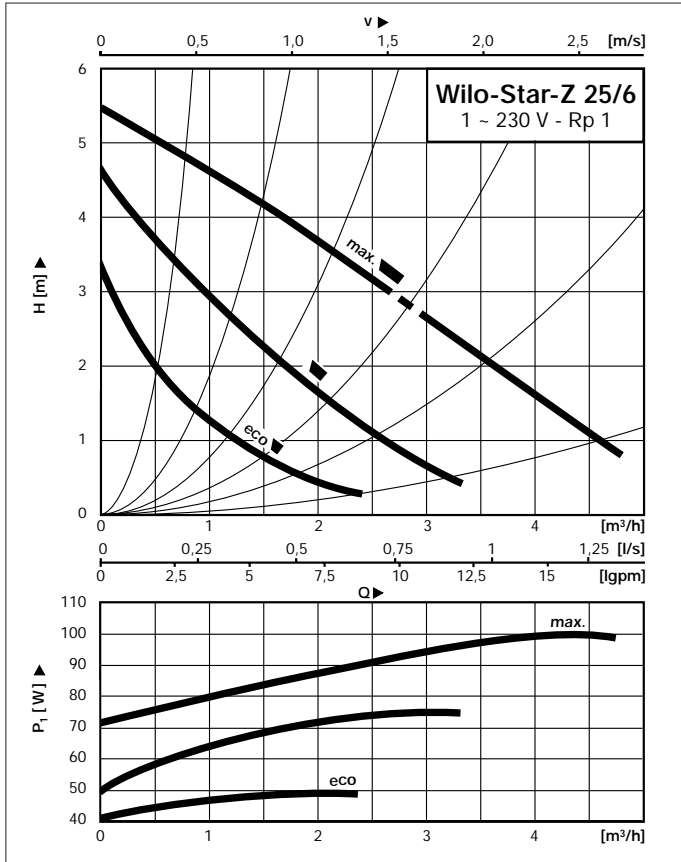
Трехфазный мотор (DM), 2-полюсный - 3 ~ 400 V

Wilо-Star-Z	Номин. мощн. P ₂ max. [W]	Ступени/обор. n [1/min]	Потребляемая мощность P ₁ [W]	Ток I [A]	Pg-резьбовое соединение
Z 25/2	12	2650	55 - 72	0,16	11

Обращать внимание на данные фирменной таблички!

Wilo-Star-Z 25/6

Рабочие линии - однофазный мотор



Габаритный чертеж

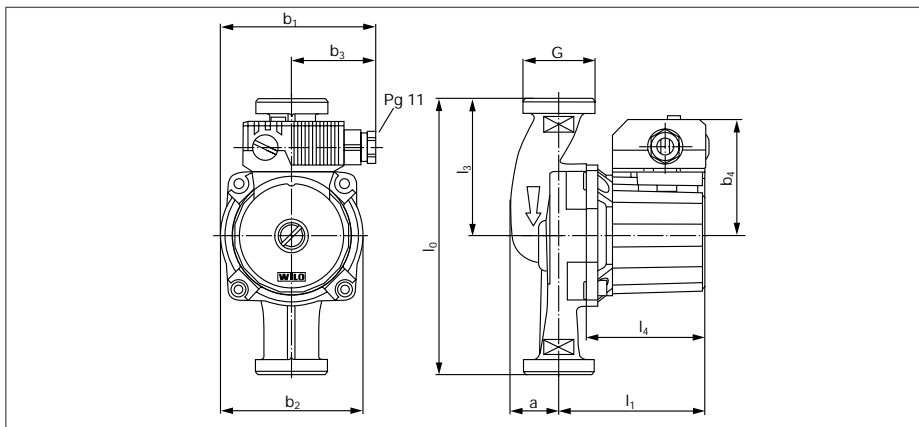
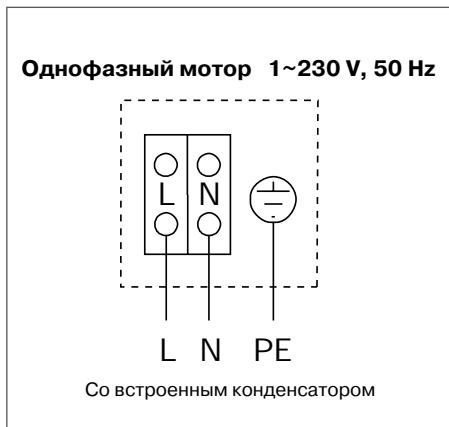


Схема подключения



Размеры - Вес

Wilo-Star-Z	Rp	G	l ₀	l ₁	l ₃	l ₄	a	b ₁	b ₂	b ₃	b ₄	Вес
												прим. kg
mm												PN 10
Z 25/6	Rp 1	1½	180	97	90	79	33	100	92,5	54	76	2,8

Данные мотора

Однофазный мотор (EM), 2-полюсный – 1 ~ 230 V, 50 Hz

Wilo-Star-Z	Номин. мощн. P ₂ max. [W]	Ступени/обор. n [1/min]	Потребляемая мощность P ₁ [W]	Ток I [A]	Конденсатор μF/V/DB	Защита мотора
Z 25/6	35	max. ▀ 2700	72 – 99	0,41	2,6/400	¹)
	21	▀ 2500	52 – 74	0,32		
	12	eco ▀ 2100	39 – 49	0,22		

¹) Мотор устойчив к токам блокировки - защита мотора не требуется
Обращать внимание на данные фирменной таблички!