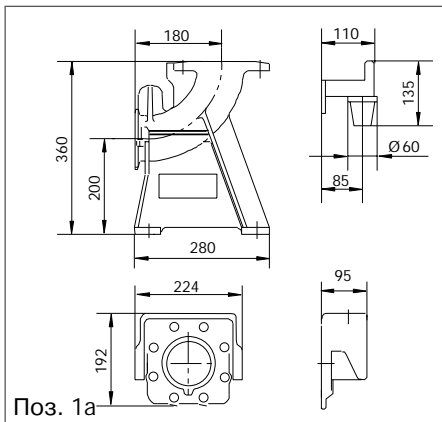
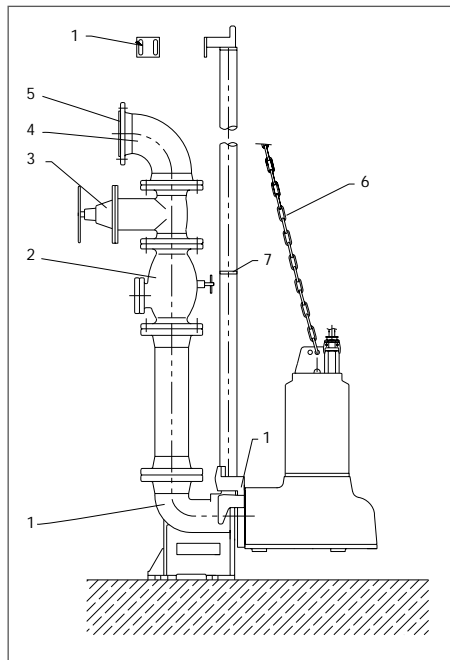
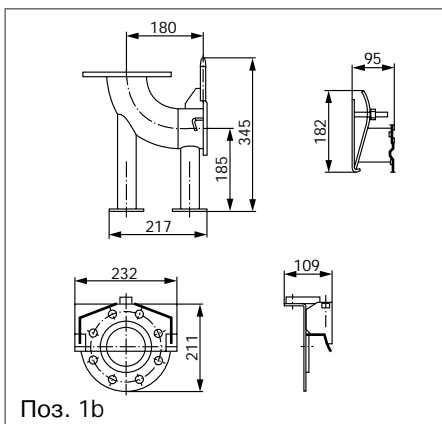


Wilo-Drain TP - 4 пол. (DN 80), механические принадлежности

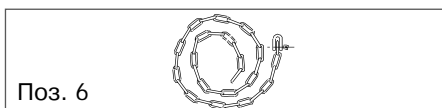
Стационарная установка в погруженном состоянии Wilo-TP 80



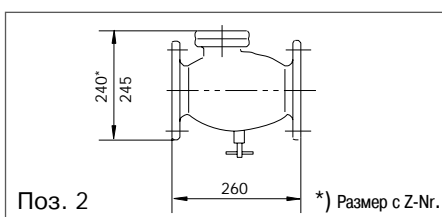
Поз. 1а: **Фланцевое колено** с лапой, GG 25, (EN-GJL-250) включая крепление насоса, профильное уплотнение, принадлежности для монтажа и крепления к фундаменту, а также устройство крепления направляющей, GG 25, (EN-GJL-250) фланец PN 10/16 по DIN 2501, для DN 80. **Направляющая труба (2" DIN 2240)** приобретаетс~~я~~ заказчиком.



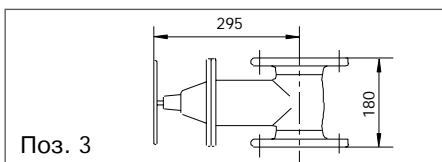
или
1b: из нерж. стали, как описано выше, но с тросовой направляющей из нерж. стали для монтажа на глубине 5 м.



Поз. 6: **Цепь** из нержавеющей стали с карабином, длина: 5 и 10 м, грузоподъемность: 400 кг



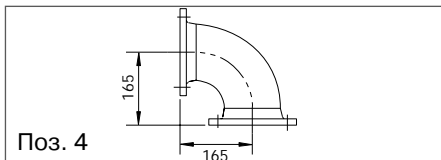
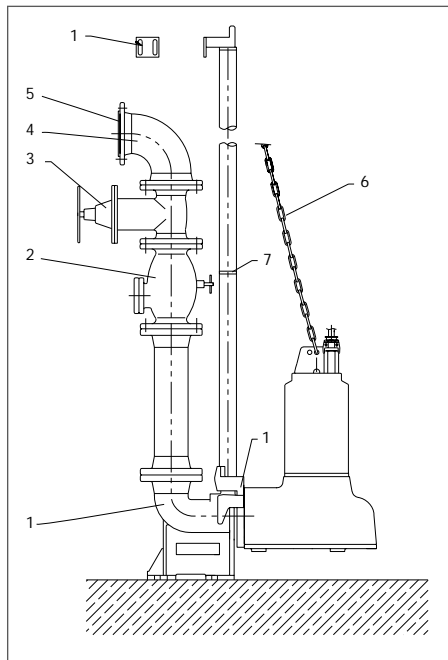
Поз. 2: **Обратный клапан**, из GG 25, (EN-GJL-250) полнопроходный, отверстие для чистки и винт для ручного открытия клапана, монтажные принадлежности, фланец PN 10/16, по DIN 2501, с или без Z-Nr. (Z-Nr.53.4-309) DN 80



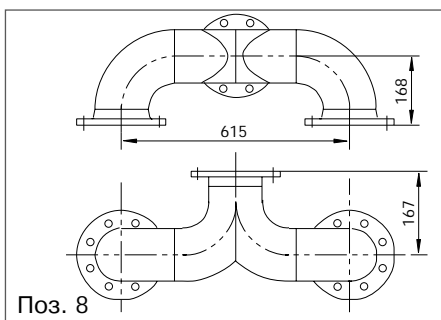
Поз. 3: **Задвижка**, из GG 25, (EN-GJL-250) монтажные принадлежности, фланец PN 10/16, по DIN 2501, DN 80

Wilo-Drain TP - 4 пол. (DN 80), механические принадлежности

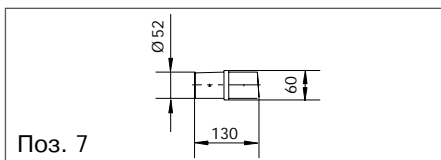
Стационарная установка в погруженном состоянии Wilo-TP 80



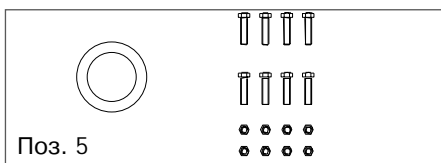
Поз. 4: **Колено**, из GGG, (EN-GJS-400-15), с двумя фланцами, комплект монтажных принадлежностей для одного фланцевого соединения, фланец PN 10/16, DIN 28637, DN 80



Поз. 8: **Коллектор** (тройник) из оцинкованной стали (Сталь 37), с двумя комплектами монтажных принадлежностей, фланец PN 10/16, DIN 2501, DN 80/80/80



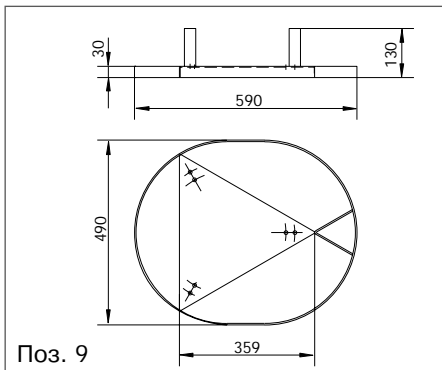
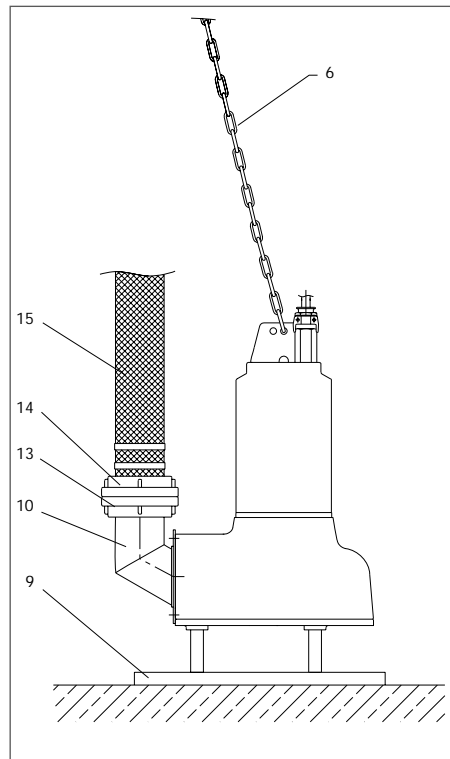
Поз. 7: **Соединительная муфта**, из оцинкованной стали, для направляющей трубы 2", необходима при длине направляющей трубы свыше 6 м



Поз. 5: **Монтажные принадлежности**, для фланцевого соединения, 8 болтов и гаек, а также 1 уплотнительное кольцо для фланцев PN 10/16, DIN 2501, DN 80

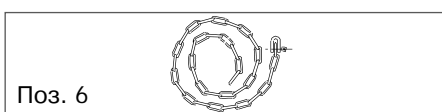
Wilo-Drain TP - 4 пол. (DN 80), механические принадлежности

Мобильная установка в погруженном состоянии Wilo-TP 80



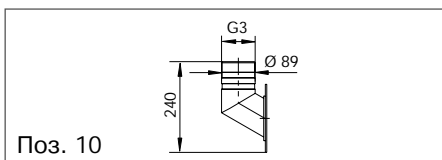
Поз. 9

Поз. 9: **Опорная тумба**, из нержавеющей стали, состоящая из 3 опорных стоек, 1 опорной плиты и крепежа



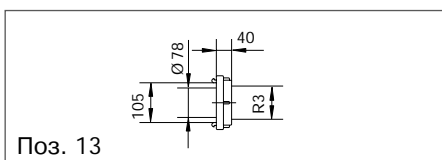
Поз. 6

Поз. 6: **Цепь** из нержавеющей стали с карабином, длина: 5 и 10 м, грузоподъемность: 400 кг



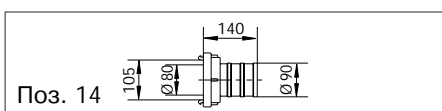
Поз. 10

Поз. 10: **Колено**, из нержавеющей стали, для непосредственного подсоединения шланга или монтажа жесткого Storz-соединения с внешней резьбой G 3



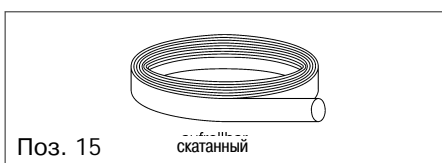
Поз. 13

Поз. 13: **Storz-муфта, присоединяемая к колену**, из алюминия, с внешней резьбой R 3 для DN 80, торцевой выступ 105 мм



Поз. 14

Поз. 14: **Storz-муфта для шланга**, из алюминия, для шланга с внутренним диаметром 90 мм, торцевой выступ 105 мм



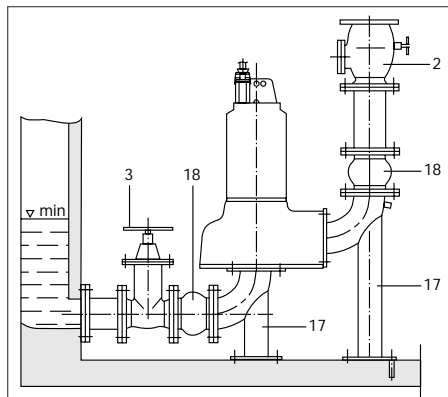
Поз. 15

скатанный

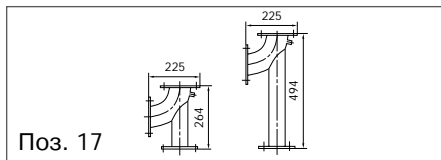
Поз. 15: **Напорный шланг для непосредственного подсоединения к колену или Storz-муфте**, промышленный резиновый шланг: внутренний диаметр шланга 90 мм, синтетический материал PN 8, включая 2 шланговых хомута, длина: 10, 20 и 30 м

Wilo-Drain TP - 4 пол. (DN 80), механические принадлежности

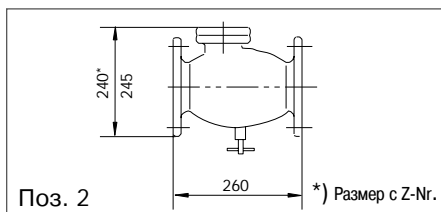
Стационарная, вертикальная, "сухая" установка Wilo-TP 80*)



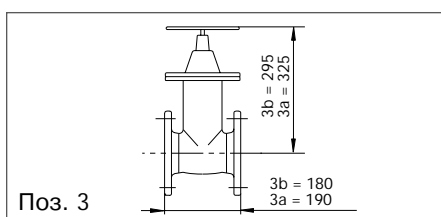
*) Установка без взрывозащиты



Поз. 17: **Комплект для монтажа**, включая крепеж и 2 фланцевых соединения (с напорной и всасывающей сторон)

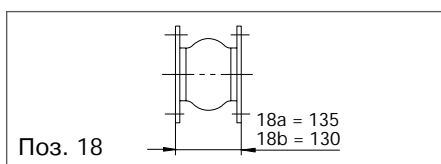


Поз. 2: **Обратный клапан**, из чугуна GG 25, (EN-GJL-250), полнопроходный, отверстие для чистки и винт для ручного открытия клапана, а также монтажные принадлежности, фланец PN 10/16, по DIN 2501, с или без Z-Nr. (Z-Nr.53.4-309), DN 80



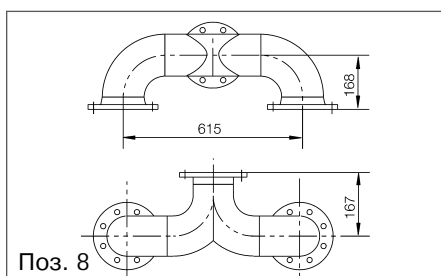
Поз. 3: **Задвижка**, из чугуна GG 25, монтажные принадлежности, фланец PN 10/16, по DIN 2501

3a) Всасывающая сторона DN 100
3b) Напорная сторона DN 80



Поз. 18: **Компенсатор**, DN 80, оцинкованная сталь, PN 10/16, с монтажными принадлежностями

18a) Всасывающая сторона DN 100
18b) Напорная сторона DN 80



Поз. 8: **Коллектор** (тройник), из оцинкованной стали (Сталь 37), с двумя комплектами монтажных принадлежностей, фланец PN 10/16 по DIN 2501, DN 80/80/80