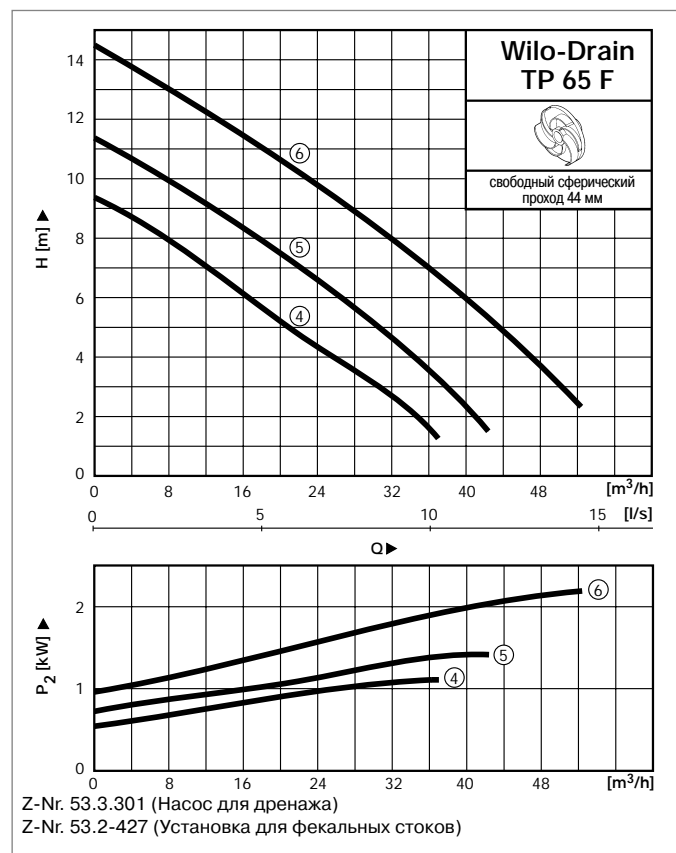
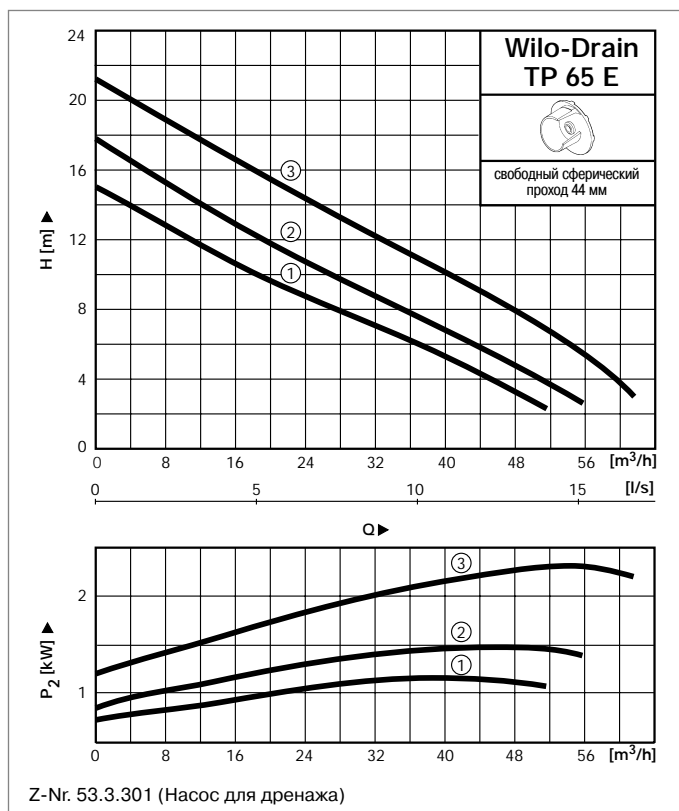


Рабочие характеристики Wilo-TP 65 – 2 пол.



Характеристики справедливы при плотности: $\rho = 1 \text{ кг/дм}^3$

Технические данные - Материалы

Wilo-TP 65...	E 114 / 11	E 122 / 15	E 132 / 22	F 91 / 11	F 98 / 15	F 109 / 22
Номер рабочей линии	1	2	3	4	5	6
Поставка в А-исполнении (включая поплавковый выкл. и штекер, без взрывозащиты)	●	–	–	●	–	–
Технические данные						
Потребл. мощность P_1 [kW]	1 ~ 230 V 3 ~ 400 V	1,5 1,5	– 2,0	– 2,9	1,5 1,5	– 1,8 2,7
Номин. мощность мотора P_2 [kW]		1,1	1,5	2,2	1,1	1,5 2,2
Макс. темп. среды [°C]				35		
Номин. ток (1 ~ 230 V/50 Hz)		7,2	–	–	6,9	–
Номин. ток (3 ~ 400 V/50 Hz)		3,2	3,8	5,2	3,2	3,6 5,1
Тип кабеля	H 07 RN-F					
Сечение кабеля (1 ~ 230 V) [mm²]	1	–	–	1	–	–
Сечение кабеля (3 ~ 400 V) [mm²]	1	1	1,5	1	1	1,5
Тип кабеля электропитания	Водонепроницаемый/штекер					
Тип включения	Прямой					
Взрывозащита	EEx d II B T4					
Вид защиты по DIN 40050	IP 68					
Класс изоляции обмотки	F					
Вес [kg]	21	22	24,5	22	24,5	24,5
Материалы						
Корпус насоса	Полиуретан					
Рабочее колесо	Полиуретан			Полипропилен		
Вал	Нерж. сталь 1.4435					
Скользящее торцев. уплотн.(независ. от напр. вращ.) со стороны насоса	SiC - SiC (карбид кремния)					
Уплотнение вала со стороны мотора	NBR					
Корпус мотора	1.4301 ¹⁾					

¹⁾ 1.4435 поставляется по запросу

Wilo-Drain TP - 2 пол (DN 65)

Чертеж Wilo-TP 65

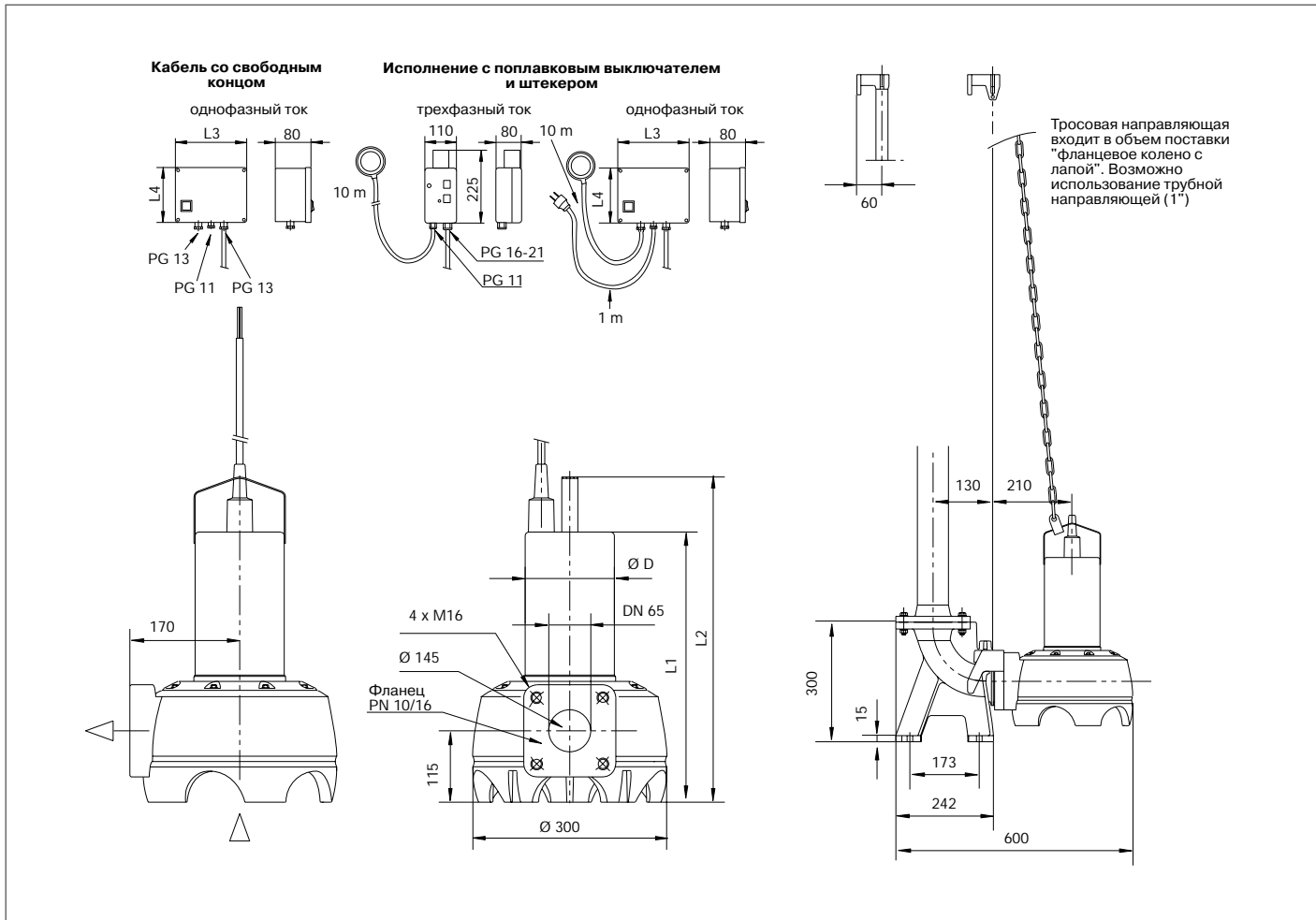
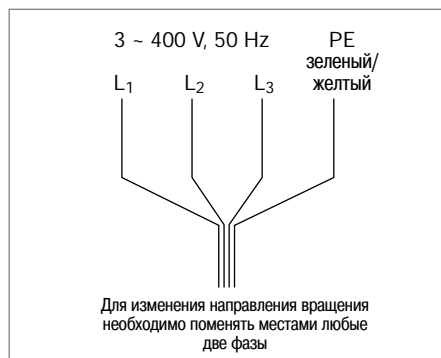
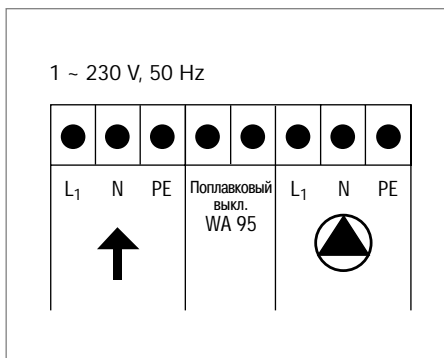


Схема подключения



Обозначения Wilo...	№. раб. линии	L1	L2	L3	L4	L6	D
		[mm]	[mm]	[mm]	[mm]	[mm]	[mm]
TP 65 E 114/11 DM/A	1	425	505	—	—	80	128
TP 65 E 114/11 EM/A	1	425	505	150	120	80	128
TP 65 E 122/15 DM	2	425	505	—	—	80	128
TP 65 E 132/22 DM	3	452	535	200	150	80	138
TP 65 F 91/11 DM/A	4	425	505	—	—	80	128
TP 65 F 91/11 EM/A	4	425	505	150	120	80	128
TP 65 F 98/15 EM	5	452	535	200	150	80	138
TP 65 F 109/22 DM	6	452	535	—	—	80	138