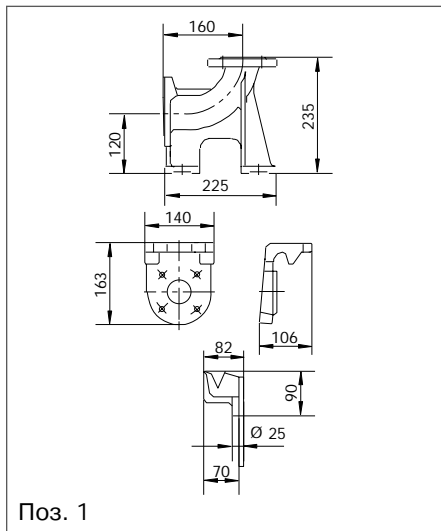
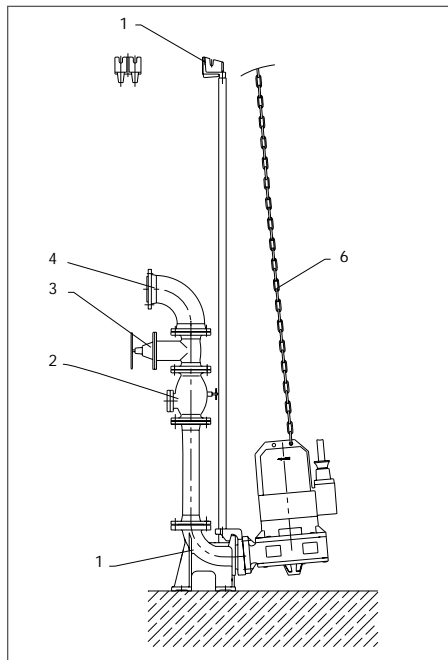
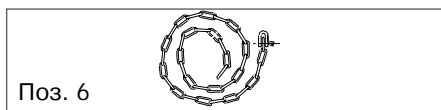


Wilo-Drain TP 40 S (DN 40 с режущим механизмом), механические принадлежности

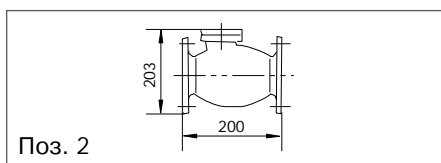
Стационарная установка в погруженном состоянии Wilo-TP 40 S



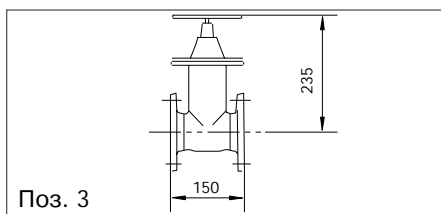
Поз. 1



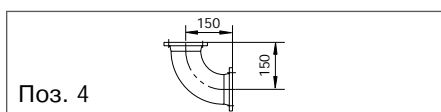
Поз. 6



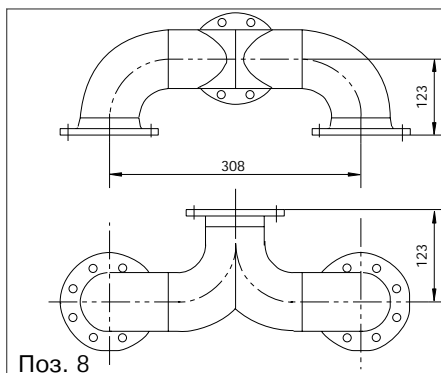
Поз. 2



Поз. 3



Поз. 4



Поз. 8

Поз. 1: **Фланцевое колено с лапой**, GG 25 (EN-GJL-250), включая узел крепления насоса, профильное уплотнение, принадлежности для монтажа и крепления к фундаменту, а также устройство крепления направляющей, подсоединение с напорной стороны DN 50. **Сдвоенная трубчатая направляющая R 3/4"** приобретается заказчиком.

Поз. 6: **Цепь**, из нерж. стали с карабином, длина: 5 и 10 м

Поз. 2: **Обратный клапан DN 50**, из GG 25 (EN-GJL-250), полнопроходный, фланец PN 10/16, отверстие для очистки и винт для ручного открытия клапана, а также монтажные принадлежности, Z-Nr.53.4-309

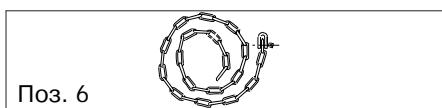
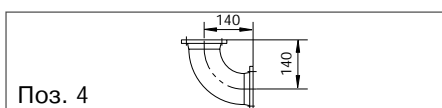
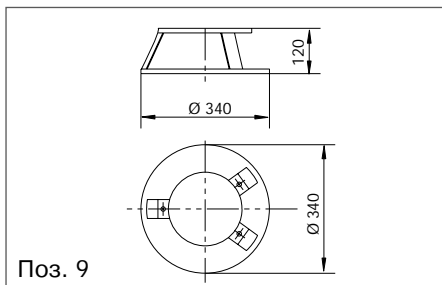
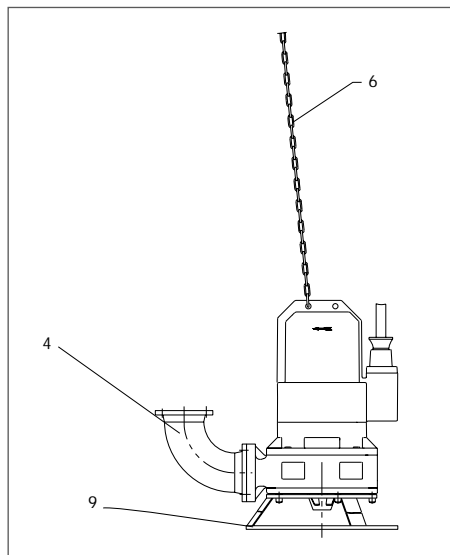
Поз. 3: **Задвижка DN 50**, из GG 25 (EN-GJL-250), фланец PN 10/16, вкл. монтажные принадлежности

Поз. 4: **Колено**, из GGG (EN-GJS-400-15), DIN 28637, DN 50 фланец PN 10/16, вкл. 1 комплект монтажных принадлежностей

Поз. 8: **Коллектор** (тройник), из стали (Ст. 37) с двумя комплектами монтажных принадлежностей, фланец PN 10/16, по DIN 2501, DN 50/50/50

Wilo-Drain TP 40 S (DN 40, режущий механизм), механические принадлежности

Мобильная установка в погруженном состоянии Wilo-TP 40 S



Поз. 9: **Опорная тумба**, из стали включая крепежный материал

Поз. 4: **Колено**, из GGG (EN-GJS-400-15) по DIN 28637, DN 40 фланец: со стороны насоса PN6 DIN 2531, с напорной стороны PN 10/16, DIN 2533, вкл. 1 комплект монтажных принадлежностей

Поз. 6: **Цепь** из нержавеющей стали с карабином, длина: 5 и 10 м, грузоподъемность: 400 кг