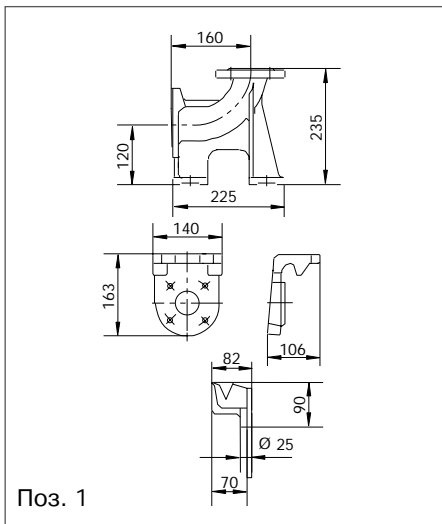
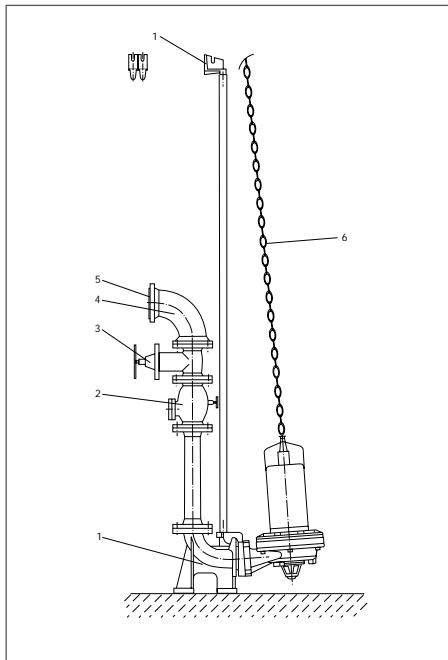


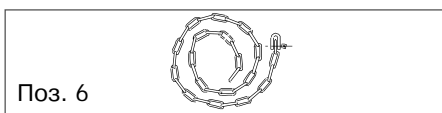
Wilo-Drain TP 40 S/25 (DN 40 с режущим механизмом), механические принадлежности

Стационарная установка в погруженном состоянии TP 40 S/25



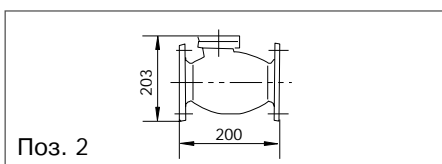
Поз. 1

Поз. 1: **Фланцевое колено с лапой**, GG 25 (EN-GJL-250), включая устройство крепления насоса, профильное уплотнение, принадлежности для монтажа и крепления к фундаменту, а также устройство крепления направляющей, присоединение со стороны напора DN 50. **Сдвоенная трубчатая направляющая R³/4"** приобретает заказчиком.



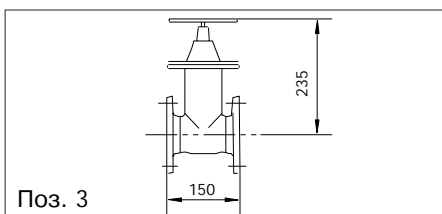
Поз. 6

Поз. 6: **Цепь** из нержавеющей стали с карабином, длина: 5 м и 10 м.



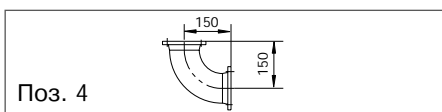
Поз. 2

Поз. 2: **Обратный клапан DN 50**, из GG 25 (EN-GJL-250), полнопроходный, отверстие для чистки и винт для ручного открытия клапана, а также монтажные принадлежности, Z-Nr. 53.4-309



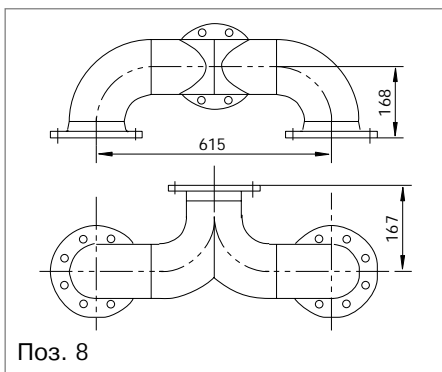
Поз. 3

Поз. 3: **Задвижка DN 50**, GG 25 (EN-GJL-250), фланец PN 10/16, вкл. монтажные принадлежности



Поз. 4

Поз. 4: **Колено**, из GGG (EN-GJS-400-15), DIN 28637, DN 50, фланец PN 10/16, включая 1 комплект монтажных принадлежностей.

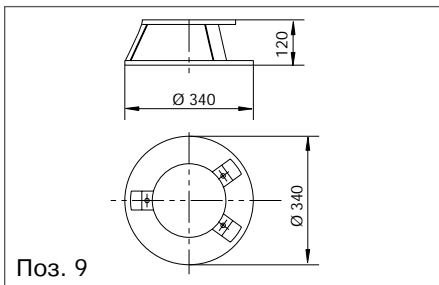
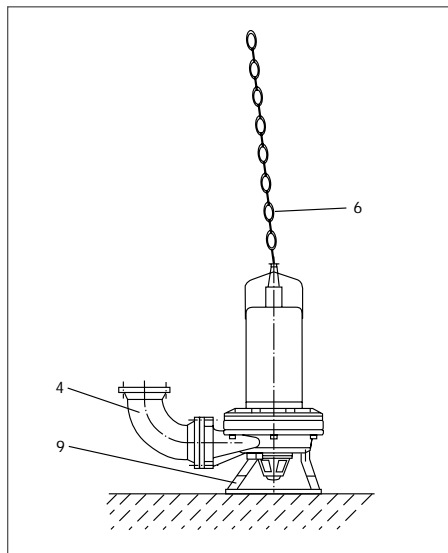


Поз. 8

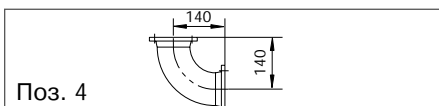
Поз. 8: **Коллектор** (тройник), из стали (Ст. 37), с двумя комплектами монтажных принадлежностей, фланец PN 10/16, DIN 2501, DN 50/50/50

Wilo-Drain TP 40 S/25 (DN 40 с режущим механизмом), механические принадлежности

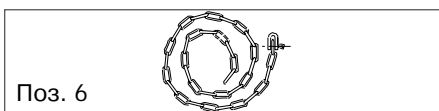
Мобильная установка в погруженном состоянии TP 40 S/25



Поз. 9



Поз. 4



Поз. 6

Поз. 9: **Опорная тумба**, из стали, вкл. крепежные принадлежности.

Поз. 4: **Колено**, из GGG (EN-GJS-400-15) по DIN 28637, DN 40, фланец PN 10/16, DIN 2533, включая 1 комплект монтажных принадлежностей.

Поз. 6: **Цепь**, включая карабин из нержавеющей стали, длина: 5 м и 10 м, грузоподъемность: 400 кг.