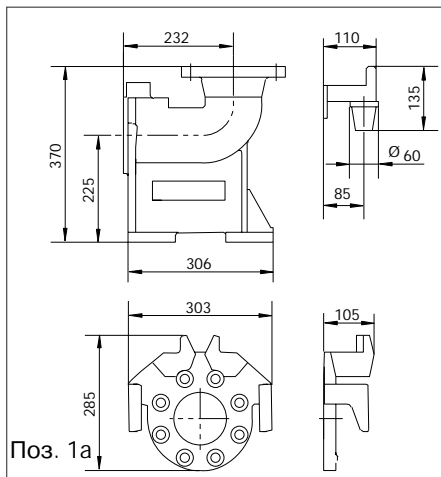
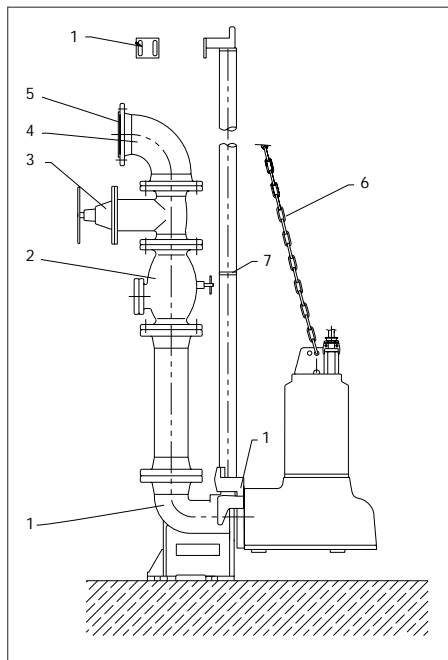
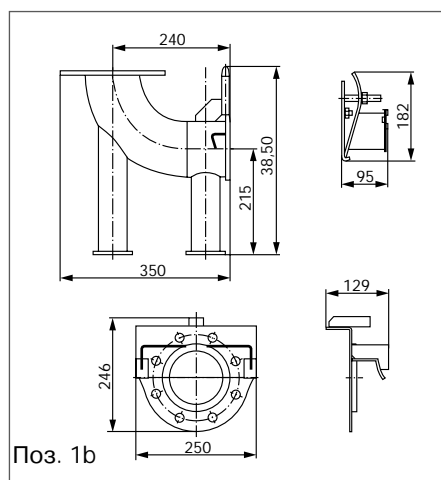


Wilo-Drain TP - 4 пол. (DN 100), механические принадлежности

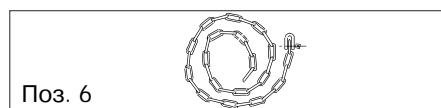
Стационарная установка в погруженном состоянии Wilo-TP 100



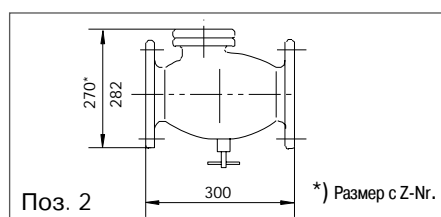
Поз. 1: **Фланцевое колено** с лапой, чугун GG 25 (EN-GJL-250) включая узел крепления насоса, профильное уплотнение, принадлежности для монтажа и крепления к фундаменту, а также узел крепления направляющей, фланец PN 16 по DIN 2501, для DN 100. **Направляющая труба (2" DIN 2440) приобретает заказчиком.**



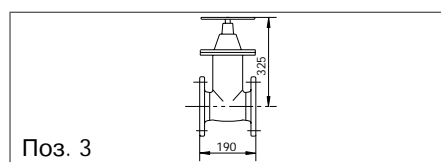
или
1b: из нерж. стали, как описано выше, но с направляющей из нерж. стали для монтажа на глубине 5 м.



Поз. 6: **Цепь** из нерж. стали с карабином, длина: 5 и 10 м, грузоподъемность: 400 кг



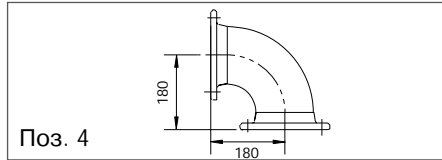
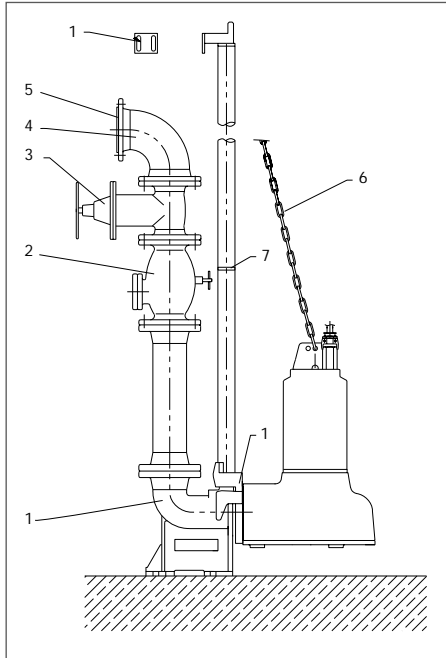
Поз. 2: **Обратный клапан**, чугун GG 25, (EN-GJL-250) полнопроходный, отверстие для чистки и винт для ручного открытия клапана, а также монтажные принадлежности, фланец PN 10/16, по DIN 2501, с или без Z-Nr. (Z-Nr. 53.4.309), DN 100



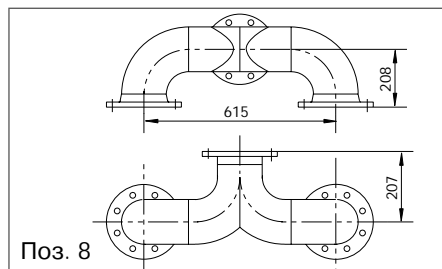
Поз. 3: **Задвижка**, чугун GG 25 (EN-GJL-250), монтажные принадлежности, фланец PN 10/16, по DIN 2501, DN 100

Wilo-Drain TP - 4 пол. (DN 100), механические принадлежности

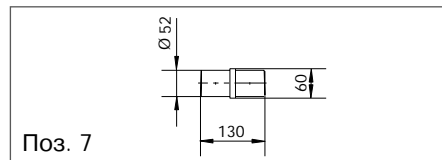
Стационарная установка в погруженном состоянии Wilo-TP 100



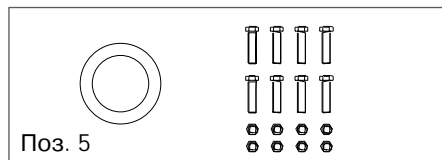
Поз. 4: **Колено**, чугун GGG (EN-GJS-400-15) с 2-мя фланцами, монтажные принадлежности, для одного фланцевого соединения, фланец PN 10/16, по DIN 28637, DN 100



Поз. 8: **Коллектор** (тройник), из оцинкованной стали (Сталь 37), с 2-мя комплектами монтажных принадлежностей, фланец PN 10/16, по DIN 2501, DN 100/100/100



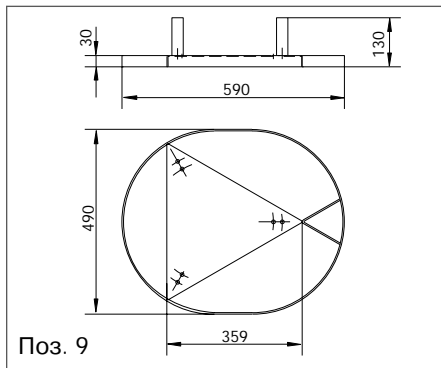
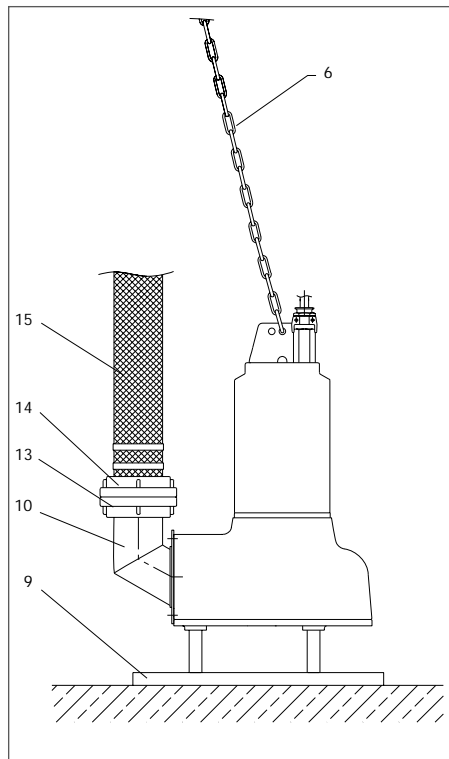
Поз. 7: **Соединительная муфта**, из оцинкованной стали, для направляющей трубы 2", необходима при длине направляющей трубы свыше 6 м



Поз. 5: **Монтажные принадлежности**, для фланцевого соединения, 8 болтов и гаек, а также 1 уплотнительное кольцо для фланца PN 10/16, по DIN 2501

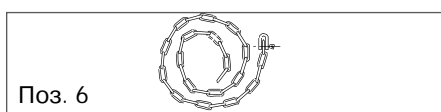
Wilo-Drain TP - 4 пол. (DN 100), механические принадлежности

Мобильная установка в погруж. состоянии Wilo-TP 100



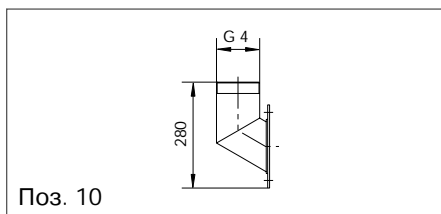
Поз. 9

Поз. 9: **Опорная тумба**, из нержавеющей стали, состоящая из 3 опор, 1 опорной плиты и крепежа



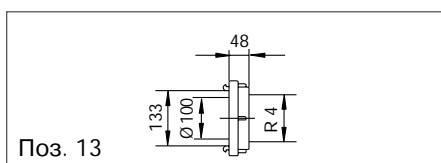
Поз. 6

Поз. 6: **Цепь** из нерж. стали с карабином, длина: 5 и 10 м, грузоподъемность: 400 кг



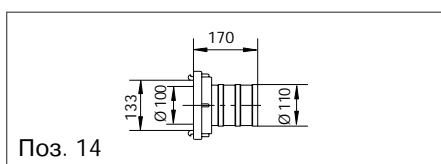
Поз. 10

Поз. 10: **Колено**, из нерж. стали, с внешней резьбой G 4, возможность крепления Storz- муфты с внутренней резьбой R 4. Благодаря расположению отверстий под углом 45° возможен монтаж в различных положениях



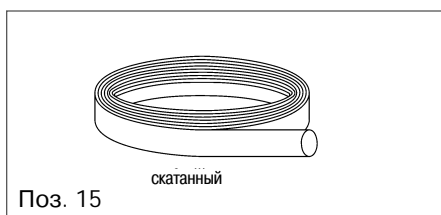
Поз. 13

Поз. 13: **Storz-муфта**, присоединяемая к колену, из алюминия, с внешней резьбой R4, Storz 100-C, торцевой выступ 133 мм



Поз. 14

Поз. 14: **Storz-шланговая муфта**, присоединяемая к шлангу по DIN 14232, для шланга с внутренним диаметром 110 мм, торцевой выступ 133 мм,

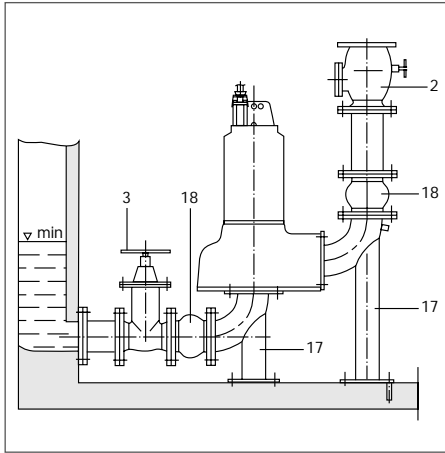


Поз. 15

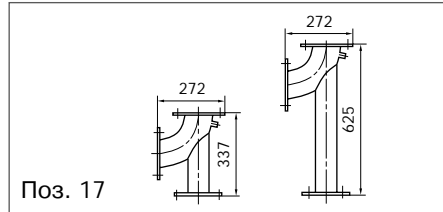
Поз. 15: **Напорный шланг**, внутр. диаметр шланга 110 мм, материал: синтетика PN 8, включая шланговые хомуты, длина: 10, 20 и 30 м

Wilo-Drain TP - 4 пол. (DN 100), механические принадлежности

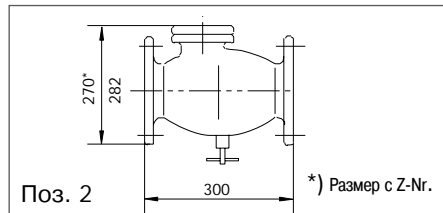
Стационарная, вертикальная, "сухая" установка Wilo-TP 100¹⁾



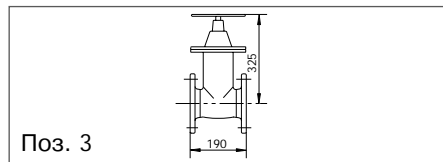
¹⁾ Монтаж без взрывозащиты



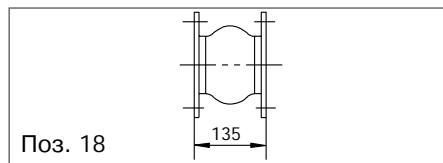
Поз. 17: **Комплект для монтажа**, включая крепеж и 2 фланцевых соединения (с напорной и всасывающей сторон)



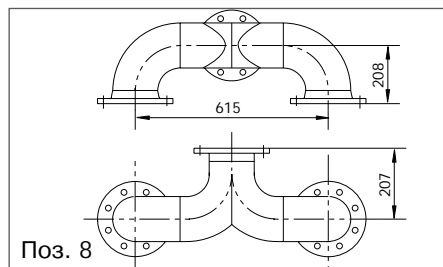
Поз. 2: **Обратный клапан**, чугун GG 25 (EN-GJL-250), полнопроходный, отверстие для чистки и винт для ручного открытия клапана, а также монтажные принадлежности, фланец PN 10/16, по DIN 2501, с или без Z-Nr. (Z-Nr. 53.4-309), DN 100



Поз. 3: **Задвижка**, чугун GG 25 (EN-GJL-250), монтажные принадлежности, фланец PN 10/16, по DIN 2501, DN 100



Поз. 18: **Компенсатор**, DN 100, оцинкованная сталь, PN 10/16, с монтажными принадлежностями



Поз. 8: **Коллектор** (тройник), из стали (Сталь 37), с 2-мя комплектами монтажных принадлежностей, фланец PN 10/16, по DIN 2501, DN 100/100/100