

### Wilo-DrainLift KH

Компактная фекальная установка

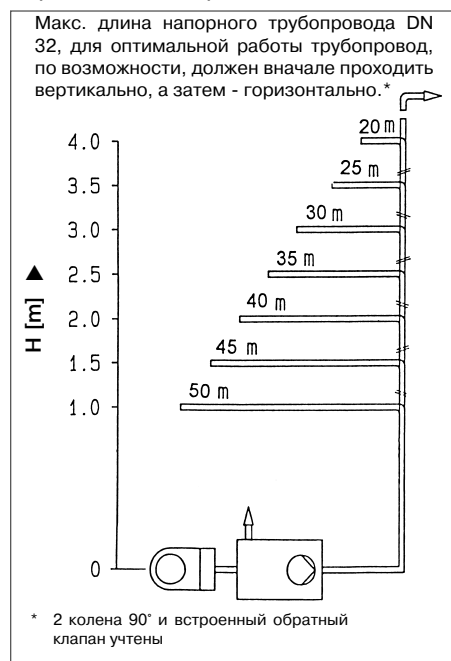
#### Условные обозначения

**Пример: Wilo- KH 32 - 0,4 EM**

- KH** Компактная откачивающая установка с режущим механизмом для фекальных сточных вод
- 32** Номин. диаметр напорного патрубка (DN 25/32)
- 0,4** Номин. мощность мотора в кВт
- EM** Однофазный ток 1 ~ 230 В, 50 Гц

#### Применение

Готовая к подключению установка откачивания фекалий ограниченного использования с режущим механизмом для одного туалета, и возможным подключением слива от душа и раковины (биде). Применяется в случаях, когда не обеспечен естественный слив в канализацию, а также для грязной воды и стоков, находящихся ниже уровня обратного подпора.



При использовании необходимо соблюдать требования DIN EN 12050-3, а также DIN 1986.

Для нескольких источников сточных вод, а также иных, не упомянутых здесь, рекомендуется применение установок серии Wilo-DrainLift TMP или Wilo-DrainLift S/FH/DFH.

#### Технические данные

##### Характеристика

Вид тока	1~230 В, 50 Гц
Потребл. мощность	0,45 кВт
Номин. ток	2,1 А
Режим работы	Работа с остановками S3, 28% /36 сек. по DIN, VDE 0530 T1
Размеры Ш/В/Г	500/300/265 мм
Кабель для подклю.	1,2 м
Полезный объем	12 л
Напор (макс.)	5,7 м
Подача (макс.)	4 м³/ч
Температура среды	max. 35 °C

**Класс защиты** IP 44 (по заказу погружн.)\*

<b>Вес</b>	7,8 кг
<b>Материал</b>	STYRON 457
<b>Цвет</b>	белый - RAL 9003 глянцевый
<b>Z-Nr.</b>	Z-53.2-333

\* в данном случае вывод вентиляции должен быть проведен выше уровня жидкости

#### Соединения

- На входе:
- DN 100 (прямое соединение с уплотнительной манжетой)
  - 2 входа - DN 40, включая заглушку и обратный клапан.
- На выходе:
- напорный вывод DN 25/32, включая обратный клапан

Удаление воздуха:

С использованием встроенного фильтра с активированным углем и со средством предотвращения перелива или

с воздуховодом через крышу с применением самоуплотняющейся вставной муфты (наружный диаметр трубы - Ø 25 мм)

#### Описание установки

Автоматическая, малогабаритная установка с режущим механизмом, устройствами включения и управления, встроенный обратный клапан, фильтр с активированным углем, эластичный напорный патрубок, патрубки для подключения одного унитаза, еще двух источников сточных вод и вентиляционного трубопровода.

Малогабаритная установка KH 32 подсоединяется непосредственно к унитазу с горизонтальным выходным патрубком.

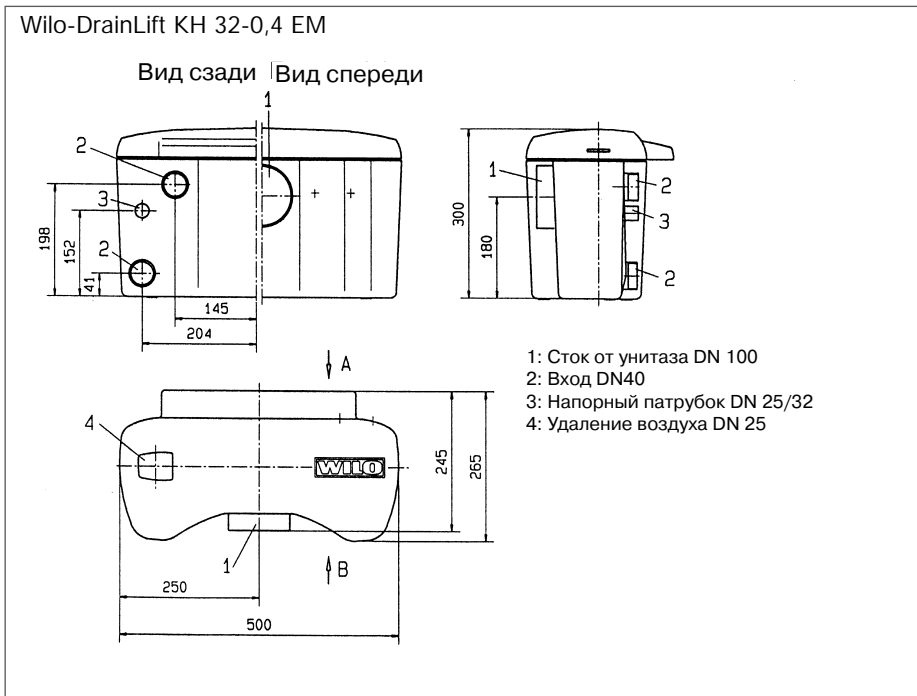
Места для присоединения дополнительных источников стоков и напорного трубопровода находятся на задней стороне установки и соответствующие трубопроводы могут быть выведены, по выбору, с левой или правой стороны. Удаление воздуха происходит через встроенный фильтр с активированным углем непосредственно в помещение установки или по воздухопроводу через крышу.

#### Удобство использования

- Современный дизайн - установка гармонично вписывается в любую ванную комнату
- Самоуплотняющееся соединение с унитазом
- Новая конструкция корпуса со скрытым подводом труб
- Все дополнительные соединения удобны при монтаже и размещены на задней стенке корпуса
- Простейшее обслуживание - удобный доступ к сетке и режущему механизму
- Минимальный шум за счет использования погружного насоса
- Установка идеальна при реконструкции и ремонтах

### Описание серии Wilo-DrainLift KH

#### Чертеж



#### Пример монтажа

