

#### Условные обозначения

**Пример: Wilo-D-FH 50-0,7 EM**

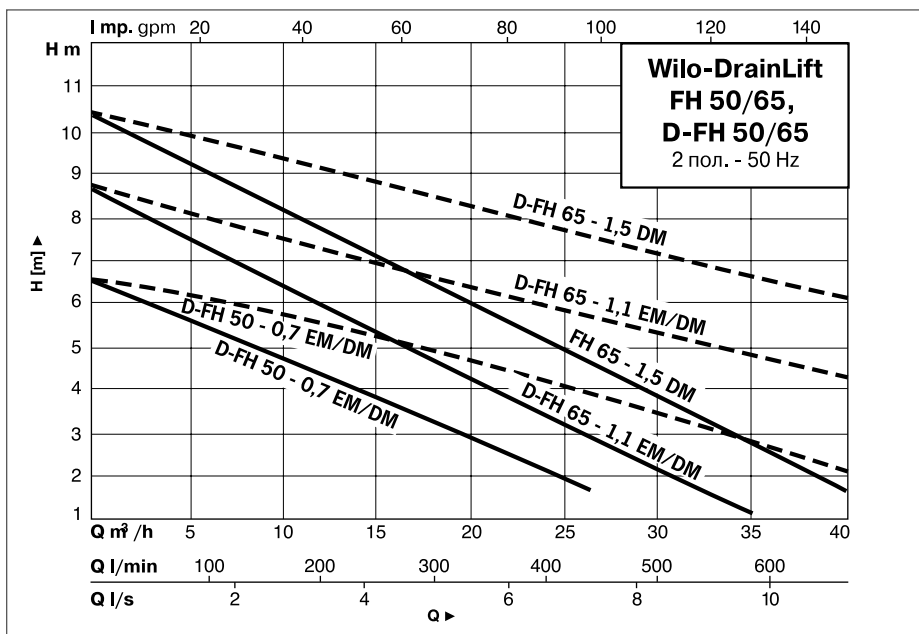
- FH** Компактная откачивающая установка с 1 насосом
- D-FH** Компактная откачивающая установка с 2 насосами
- 40** Тип насоса - TC 40
- 50** Тип насоса - TP 50
- 65** Тип насоса - TP 65
- 0,7** Номин. мощность мотора кВт
- DM** Трехфазный ток 3~400 В, 50 Гц
- EM** Однофазный ток 1~230 В, 50 Гц

#### Применение

Удаление стоков, которые не уходят в канализацию под естественным уклоном, и стоков из туалетов, которые находятся ниже уровня обратного подпора и поэтому должны быть отведены в канализацию с помощью автоматических откачивающих установок. Установки с насосами TC 40 - только для отвода грязной воды и стоков не содержащих фекалии.

Стоки, содержащие минеральные масла или взрывоопасные примеси должны быть пропущены через нефте- или бензиноуловители, жиросодержащие - через жироуловители, стоки с песком - через уловители песка.

Стоки, содержащие кислоты, должны быть нейтрализованы. Если откачивание должно быть непрерывным, то необходимо предусмотреть резервный насос (установка с двумя насосами).



#### Технические данные

##### Характеристика

Напор (max)	11 м
Подача (max)	40 м³/ч

##### Перекачиваемая среда

Бытовые сточные воды и фекалии (с насосами TP)

Бытовые сточные воды и дренаж (с насосами TC 40)

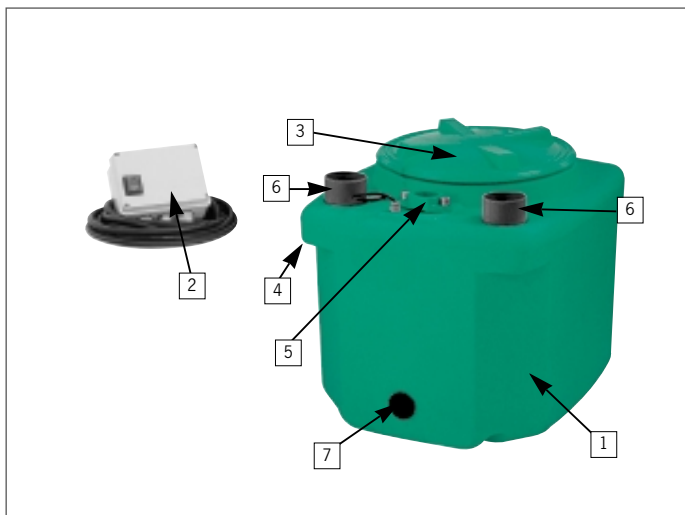
Температура среды max. 35°C

#### Описание установки

- Готовая к работе компактная установка с устойчивым к воздействию коррозии и проверенным на ударопрочность полиэтиленовым резервуаром с одной или двумя герметичными крышками с уплотнением.
- 4 ручки для транспортировки
- Поплавковый выключатель, для автоматической работы насоса (по одному на каждый насос)
- Установка с двумя насосами оснащена электрическим прибором управления (прибор полностью готов к подключению, но не закреплен на установке).

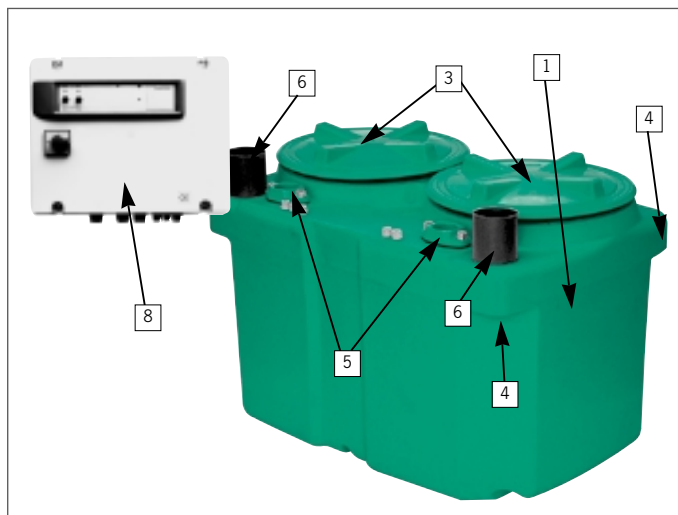
### Описание серии Wilo-DrainLift FH, D-FH

#### Установка FH 40/50/65



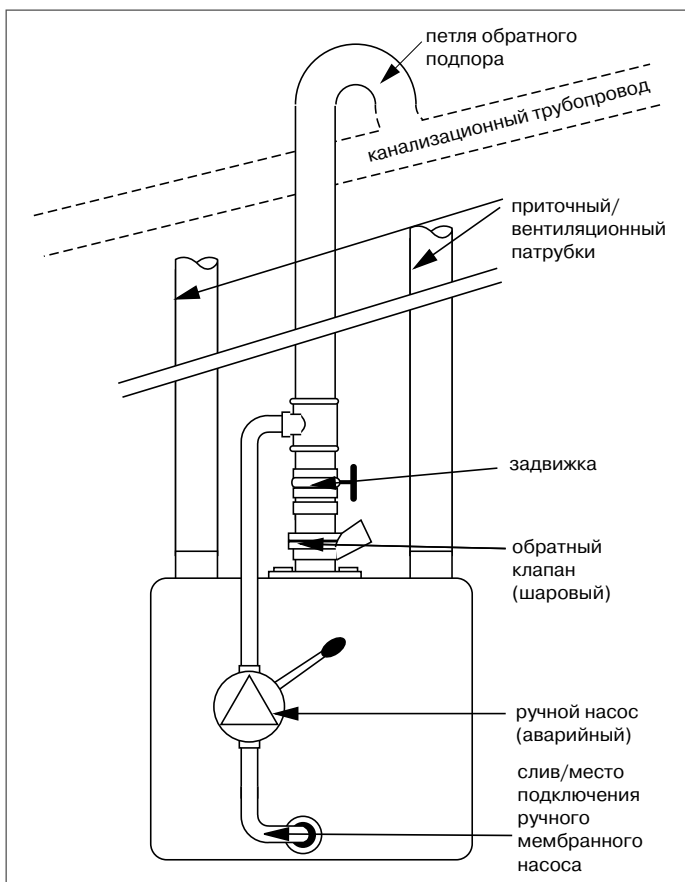
- 1 Полиэтиленовый резервуар
- 2 Пускатель для однофазных насосов в установках FH 50/65 и кабель длиной 10 м (для установок с насосами ТС 40 - только кабель длиной 5 м со штекером с заземлением).
- 3 Крышка с уплотнением
- 4 Ручки для транспортировки
- 5 Напорные патрубки
- 6 Патрубки (DN 100), каждый из которых может использоваться либо как приточный, либо как вентиляционный
- 7 Слив/место подключения ручного мембранного насоса

#### Установка D-FH 40/50/65

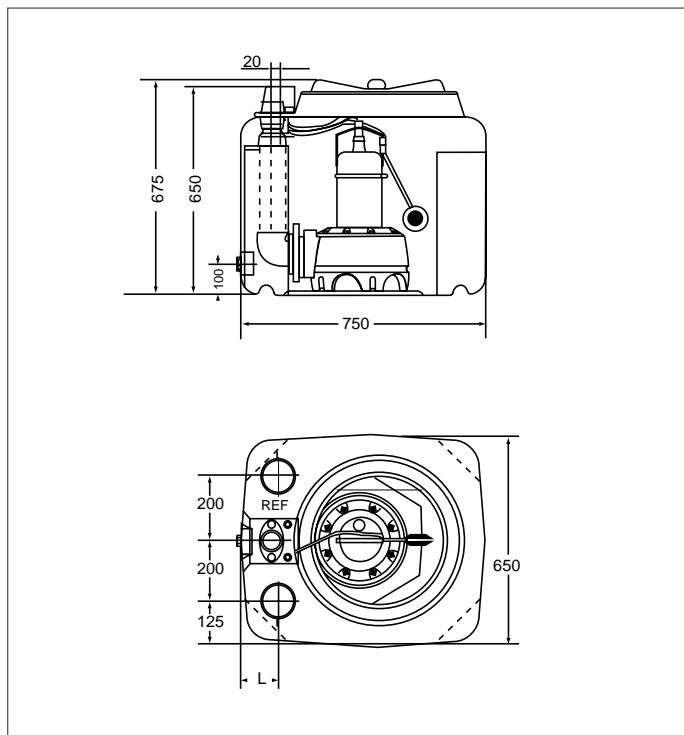


- 8 Прибор управления для двухнасосной установки со следующими функциями:
  - тепловая защита мотора
  - эксплуатация в автоматическом режиме с поплавковым выключателем (по одному выключателю на каждый насос)
  - режимы работы "основной/резервный" или "основной + пиковый"
  - автоматическая смена функций насосов после завершения каждого рабочего цикла
  - подача звукового сигнала при превышении допустимого уровня воды
  - возможность дистанционного управления через контакт сигнализации неисправности
  - электропитание: 24 В, максимальный ток: 1 А

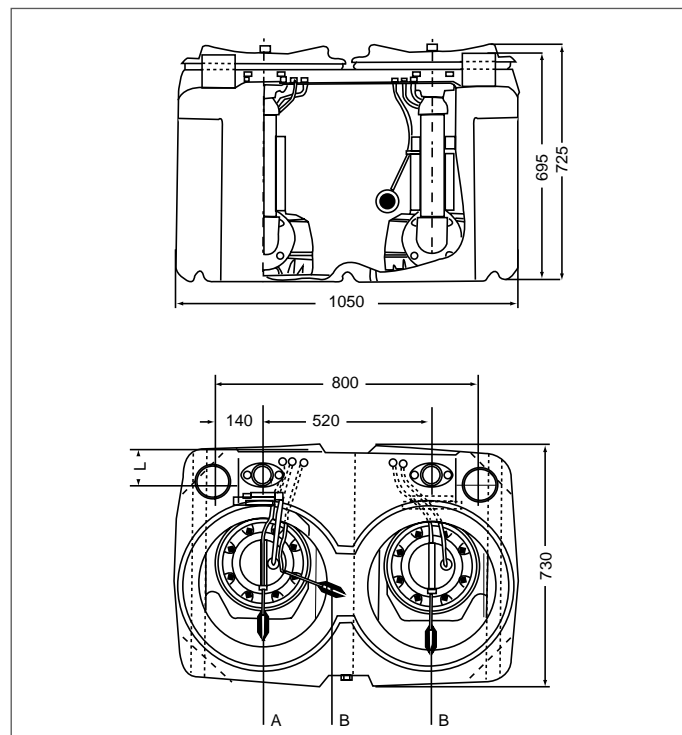
#### Схема установки



Габаритный чертеж FH 40/50/65



Габаритный чертеж D-FH 40/50/65



A: поплавок контроля за переполнением бака

B: поплавок включения-выключения насоса

### Технические характеристики

Тип установки	Количество и тип насосов	Потребл. мощность P <sub>1</sub> , кВт	Номин. мощность P <sub>2</sub> , кВт	Номин. ток А	Мак диаметр частиц мм	Объем резервуара л	Вес кг
FH 40-0,6 EM	1 x TC 40/10 EM	0,94	0,6	4,7	35	200	49
FH 40-0,5 DM	1 x TC 40/8 DM	0,68	0,5	1,9	35	200	52
FH 50-0,7 EM	1 x TP 50 F 90/7,5 EM	1,3	0,75	5,5	44	200	57
FH 50-0,7 DM	1 x TP 50 F 90/7,5 DM	1,1	0,75	2	44	200	57
FH 65-1,1 EM	1 x TP 65 F 91/11 EM	1,5	1,1	6,9	44	200	67
FH 65-1,1 DM	1 x TP 65 F 91/11 DM	1,5	1,1	3,2	44	200	66
FH 65-1,5 DM	1 x TP 65 F 98/15 DM	1,8	1,5	3,6	44	200	68
D-FH 40-0,6 EM	2 x TC 40/10 EM	2x0,94	2x0,6	4,7	35	400	80
D-FH 40-0,5 DM	2 x TC 40/8 DM	2x0,66	2x0,5	1,9	35	400	84
D-FH 50-0,7 EM	2 x TP 50 F 90/7,5 EM	2x1,3	2x0,75	5,5	44	400	93
D-FH 50-0,7 DM	2 x TP 50 F 90/7,5 DM	2x1,1	2x0,75	2	44	400	94
D-FH 65-1,1 EM	2 x TP 65 F 91/11 EM	2x1,5	2x1,1	6,9	44	400	113
D-FH 65-1,1 DM	2 x TP 65 F 91/11 DM	2x1,5	2x1,1	3,2	44	400	112
D-FH 65-1,5 DM	2 x TP 65 F 98/15 DM	2x1,8	2x1,5	3,6	44	400	115