



#### Wilo Multivert MVI

Нормальновсасывающие насосы

#### Условные обозначения

Пример: Wilo MVI 405

**MVI** Многоступенчатый, вертикальный, центробежный насос с фланцевым присоединением мотора. Все части, соприкасающиеся со средой из INOX (нержавеющая сталь 1.4301)

**4** Номинальная подача в м<sup>3</sup>/h (2 пол. / 50 Hz)

**05** Число ступеней

#### Применение

Водоснабжение и повышение давления, системы пожаротушения, подпитка, промышленные циркуляционные системы, технологические процессы, системы охлаждения, моечные и поливочные машины.

#### Технические данные

##### Допустимые перекачиваемые среды

Питьевая вода, вода систем отопления / техническая вода, конденсат, водогликолевая смесь<sup>1)</sup>, другие маловязкие среды<sup>2)</sup>

##### Параметры для 50 Hz MVI2/MVI4/MVI8/MVI16...-6

Подача max. [м <sup>3</sup> /h]	4 / 8 / 16 / 28
Напор max [m]	230 / 210 / 230 / 130
Т-ра перекачив. среды [°C]	-15 до +120
Номин. число оборотов [1/min]	2950
Окружающая температура [°C]	max. + 40
Рабочее давление max. [bar]	25
Давление на входе max. <sup>3)</sup> [bar]	6

##### Данные мотора

Вид защиты <sup>4)</sup>	IP 55
Класс изоляции	F

##### Электропитание

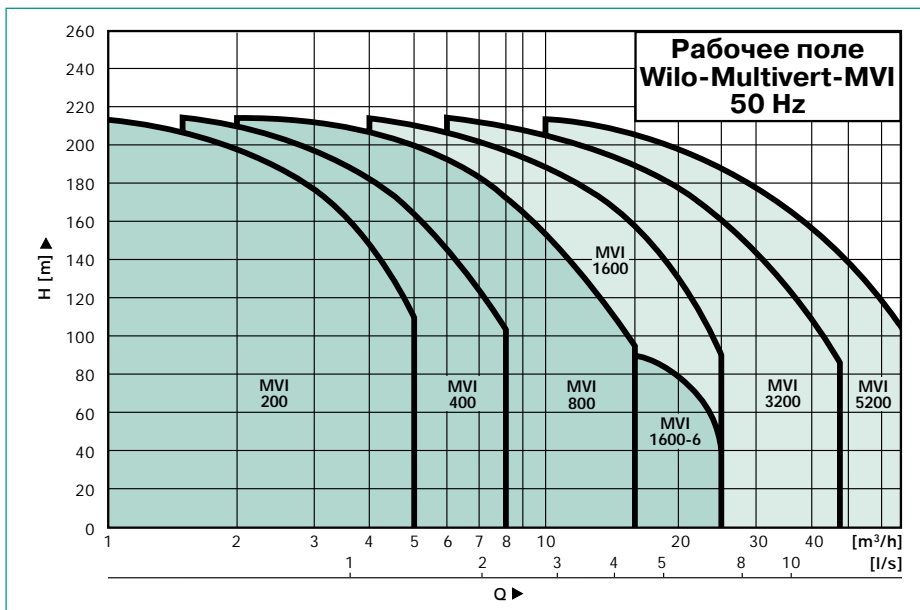
до 1,5 kW	1 ~ 230 V/50 Hz
до 4 kW	3 ~ 230 V Δ и 400 V Y/50 Hz
от 5,5 kW	3 ~ 400 V /50 Hz.

Допустимые перепады напряжения ±10%

##### Материалы исполнения

Рабочие колеса <sup>5)</sup>	1.4301/1.4404
Камеры ступеней <sup>5)</sup>	1.4301/1.4404
Напорный корпус <sup>5)</sup>	1.4301/1.4404

Возможны технические изменения



Вал <sup>5)</sup>	1.4301/1.4404
Уплотнение	EP 851/Viton
Крышка корпуса <sup>5)</sup>	1.4301/1.4404
СТУ (уплотнение) PN16	Карбид вольфрама / Графит
PN25	Карбид вольфрама / Графит

#### Обозначения:

- До 40% содержания гликоля, от 10% гликоля необходима проверка характеристик насоса.
- Без абразивных или длинноволокнистых включений, которые могут воздействовать на применяемые материалы.
- Мак. давление в подводящем трубопроводе рассчитывается из максимального рабочего давления установки за вычетом максимального напора насоса при Q = 0
- Взрывозащита по запросу
- 1.4301 соответствует AISI 304  
1.4403 соответствует AISI 316L

#### Конструкция

Многоступенчатый, нормальновсасывающий, вертикальный, центробежный насос высокого давления Inline-исполнения на PN 16 и PN 25 с одинаковым диаметром всасывающего и напорного патрубков. Раздельные камеры ступеней насоса с рабочими колесами и корпус изготовлены из хромоникелевой стали. Валы насоса и мотора в IEC моторах соединены продольно-вертальной муфтой. Подшипник качения, установленный в опоре, полностью компенсирует аксиальные силы, за счет чего возможно применение стандартных моторов исполнений V1 или V18. Скользящее торцовое уплотнение не требует обслуживания и не зависит от направления вращения. Все важнейшие детали допущены **KTW** и **WRAS**.

#### Мотор

IEC-Трехфазный стандартный мотор, до 5,5 kW исполнение V 18 и от 7,5 kW исполнение V 1

#### Варианты исполнения

60Hz, 4 пол. (n = 1450 1/min), взрывозащищенное исполнение; также на другие напряжения

#### Объем поставки

Насос, упаковка, инструкция по монтажу и эксплуатации.

В объем поставки PN 16 входят:

MVI 2: 2 x Овал. контрфланцы Rp1 (чугун GG25)

MVI 4: 2 x Овал. контрфланцы Rp 1 1/4 (чугун GG25)

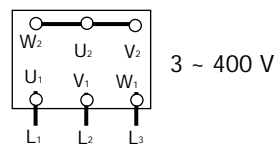
MVI 8: 2 x Овал. контрфланцы Rp1 1/2 (чугун GG25)

Поставка контрфланцев из нерж. стали 1.4301 возможна по заказу.

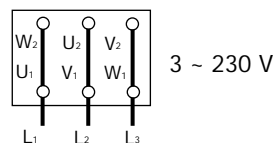
#### Схема подключения

##### Электропитание: трехфазный ток

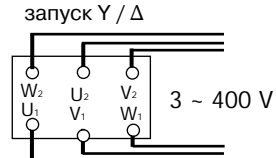
до 4 kW



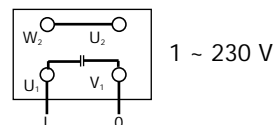
от сети



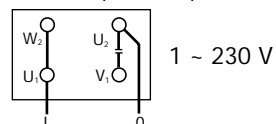
до 5,5 kW



##### Электропитание: однофазный ток



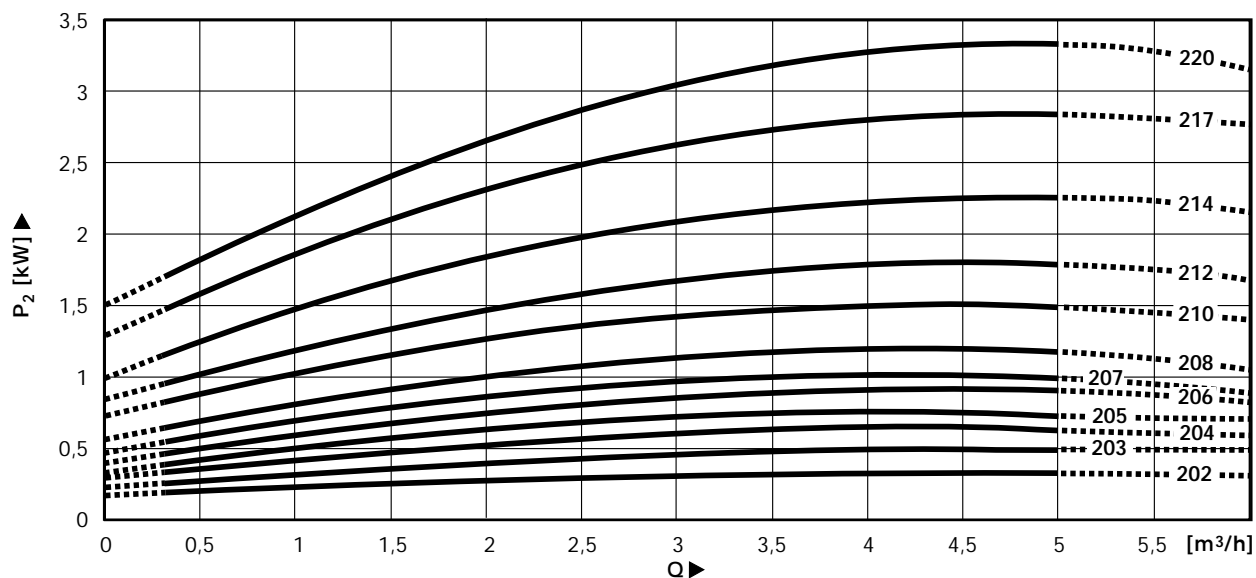
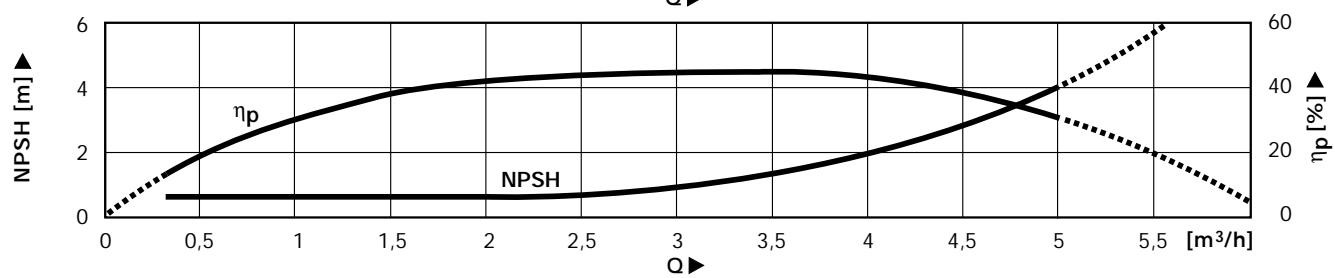
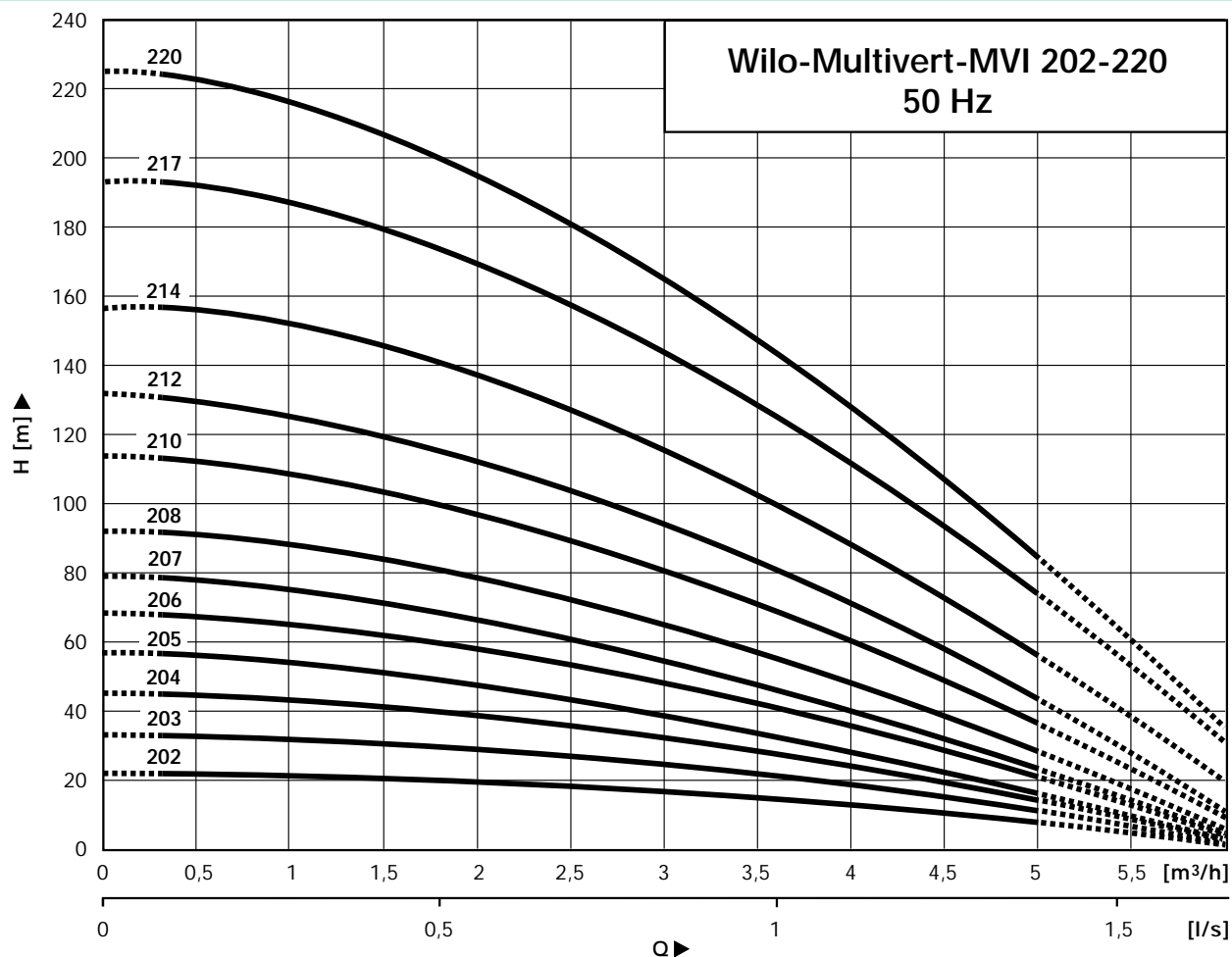
при неправильном направлении вращения



Требуется защита мотора!

## Wilo-Multivert-MVI 202 до MVI 220

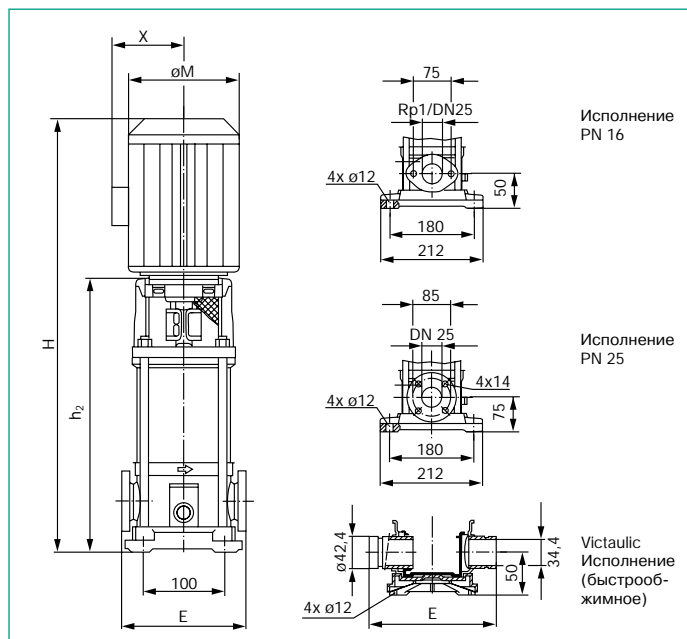
### Рабочие линии



Все линии соответствуют ISO 9906, категория 2

### Wilо-Multivert-MVI 202 до MVI 220

#### Чертеж



#### Данные мотора (2 пол./50 Hz)

Wilо-MVI	Номин. мощн. P <sub>2</sub> kW	Номин. ток I <sub>n</sub>		
		1 - 230V A	3 - 230V A	3 - 400V A
MVI 202	0,37	2,6	1,6	0,95
MVI 203	0,55	3,5	2,3	1,35
MVI 204	0,75	4,9	2,9	1,7
MVI 205	0,75	4,9	2,9	1,7
MVI 206	1,1	6,6	4,2	2,4
MVI 207	1,1	6,6	4,2	2,4
MVI 208	1,5	9,1	5,5	3,2
MVI 210	1,5	9,1	5,5	3,2
MVI 212	1,85	-	7,0	4,0
MVI 214	2,2	-	7,6	4,4
MVI 217	3,0	-	10,9	6,3
MVI 220	3,0	-	10,9	6,3

#### Размеры - Вес

Wilо-MVI	Исполнение PN16 овальные фланцы								Исполнение PN25 круглые фланцы								
	E*		H		h <sub>2</sub>	Ø M	X	Вес [kg]**		E	H		h <sub>2</sub>	Ø M	X	Вес [kg]***	
	mm	1-230V	3-400V	1-230V				3-400V	mm		1-230V	3-400V				mm	1-230V
MVI 202	204	510,5	516,5	296,5	150	123	18,5	18	250	535,5	541,5	321,5	150	123	19,8	19,3	
MVI 203	204	510,5	516,5	296,5	150	123	19,3	18,8	250	535,5	541,5	321,5	150	123	20,6	20,1	
MVI 204	204	570,5	570,5	330,5	170	143	22,6	22,1	250	595,5	595,5	355,5	170	143	28,6	28,1	
MVI 205	204	594,5	594,5	354,5	170	143	23,1	22,6	250	619,5	619,5	379,5	170	143	28,6	28,1	
MVI 206	204	618,5	618,5	378,5	170	143	25,5	25	250	643,5	643,5	403,5	170	143	31,1	30,6	
MVI 207	204	642,5	642,5	402,5	170	143	26	25,5	250	667,5	667,5	427,5	170	143	31,1	30,6	
MVI 208	204	688,5	716,5	436,5	190	148	31	30,5	250	713,5	741,5	461,5	190	148	38,4	37,9	
MVI 210	204	736,5	764,5	484,5	190	148	32,3	31,8	250	761,5	789,5	509,5	190	148	39,6	39,1	
MVI 212	204	-	812,5	532,5	190	148	-	33	250	-	837,5	557,5	190	148	-	40,6	
MVI 214	-	-	-	-	-	-	-	-	250	-	885,5	605,5	190	148	-	42,8	
MVI 217	-	-	-	-	-	-	-	-	250	-	1008	687,5	213	158	-	46,2	
MVI 220	-	-	-	-	-	-	-	-	250	-	1080	759,5	213	158	-	48	

\* Размер включает контрфланцы (2 шт. по 25 мм)

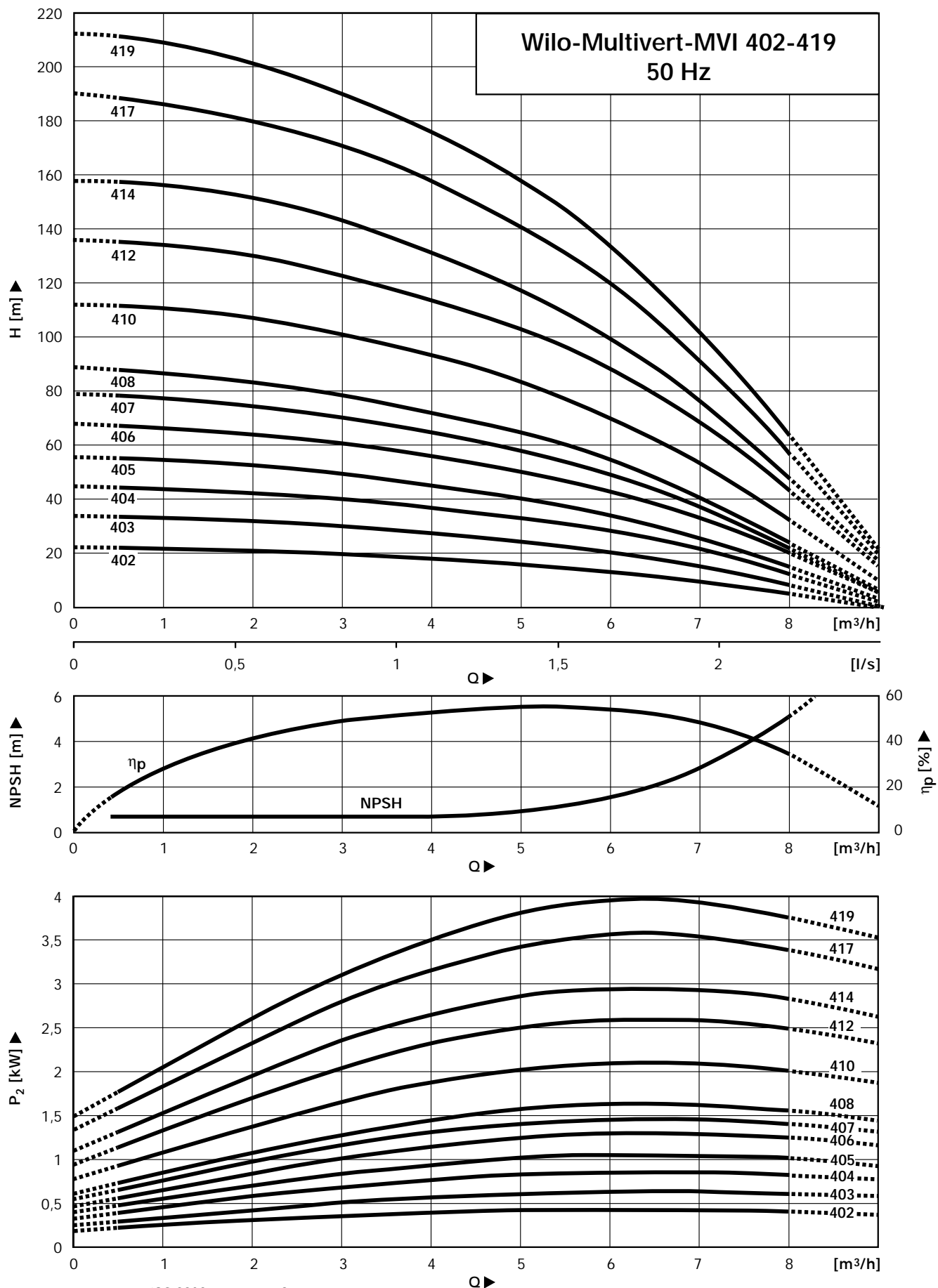
\*\* Включая контрфланцы, без упаковки

\*\*\* Без упаковки

Wilо-MVI	Исполнение с быстрообжимными соединениями Victaulic 3~400V					
	E	H	h <sub>2</sub>	Ø M	X	Вес kg
MVI 202	210	516,5	296,5	150	123	19,0
MVI 203	210	516,5	296,5	150	123	20,0
MVI 204	210	570,5	330,5	170	143	28,0
MVI 205	210	594,5	354,5	170	143	28,0
MVI 206	210	618,5	378,5	170	143	30,0
MVI 207	210	642,5	402,5	170	143	30,0
MVI 208	210	716,5	436,5	190	148	37,5
MVI 210	210	764,5	484,5	190	148	39,0
MVI 212	210	812,5	532,5	190	148	40,5
MVI 214	210	860,5	580,5	190	148	42,5
MVI 217	210	963,0	662,5	213	158	46,0
MVI 220	210	1055,0	734,5	213	158	48,0

## Wilo-Multivert-MVI 402 до MVI 419

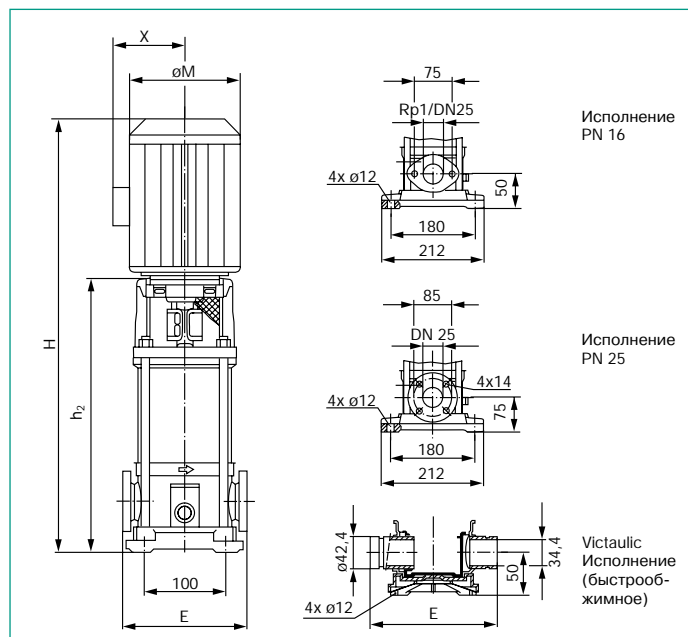
### Рабочие линии



Все линии соответствуют ISO 9906, категория 2

### Wilo-Multivert-MVI 402 до MVI 419

#### Чертеж



#### Данные мотора (2 пол./50 Hz)

Wilo-MVI	Номин. мощн. P <sub>2</sub> kW	Номин. ток I <sub>n</sub>		
		1 - 230V A	3 - 230V A	3 - 400V A
MVI 402	0,55	3,5	2,3	1,35
MVI 403	0,75	4,9	2,9	1,7
MVI 404	1,1	6,6	4,2	2,4
MVI 405	1,1	6,6	4,2	2,4
MVI 406	1,5	9,1	5,5	3,2
MVI 407	1,5	9,1	5,5	3,2
MVI 408	1,85	-	7,0	4,0
MVI 410	2,2	-	7,6	4,4
MVI 412	3,0	-	10,9	6,3
MVI 414	3,0	-	10,9	6,3
MVI 417	3,7	-	13,5	7,8
MVI 419	4,0	-	13,8	8,0

#### Размеры - Вес

Wilo-MVI	Исполнение PN16 овалыные фланцы								Исполнение PN25 круглые фланцы							
	E*	H		h <sub>2</sub>	Ø M	X	Вес [kg]**		E	H		h <sub>2</sub>	Ø M	X	Вес [kg]***	
	mm	1-230V	3-400V	mm			1-230V	3-400V	mm	1-230V	3-400V	mm			1-230V	3-400V
MVI 402	204	536,5	542,5	296,5	150	123	19,3	18,8	250	561,5	560,5	321,5	150	123	20,6	20,1
MVI 403	204	546,5	546,5	306,5	170	143	22,5	22	250	571,5	571,5	331,5	170	143	23,8	23,3
MVI 404	204	570,5	570,5	330,5	170	143	24	23,5	250	595,5	595,5	355,5	170	143	25,3	24,8
MVI 405	204	594,5	594,5	354,5	170	143	24,9	24,4	250	619,5	619,5	379,5	170	143	26,2	25,7
MVI 406	204	640,5	668,5	388,5	190	148	29,5	29	250	665,5	693,5	413,5	190	148	30,8	30,3
MVI 407	204	664,5	692,5	412,5	190	148	30,2	29,7	250	689,5	717,5	437,5	190	148	31,5	31
MVI 408	204	-	716,5	436,5	190	148	-	30,5	250	-	741,5	461,5	190	148	-	31,8
MVI 410	204	-	764,5	484,5	190	148	-	34	250	-	789,5	509,5	190	148	-	35,3
MVI 412	204	-	862,5	542,5	213	158	-	41,2	250	-	887,5	567,5	213	158	-	42,5
MVI 414	-	-	-	-	-	-	-	-	250	-	935,5	615,5	213	158	-	44,2
MVI 417	-	-	-	-	-	-	-	-	250	-	1013	687,5	213	158	-	46,6
MVI 419	-	-	-	-	-	-	-	-	250	-	1136	759,5	240	170	-	47

\* Размер включает контрфланцы (2 шт. по 25 мм)

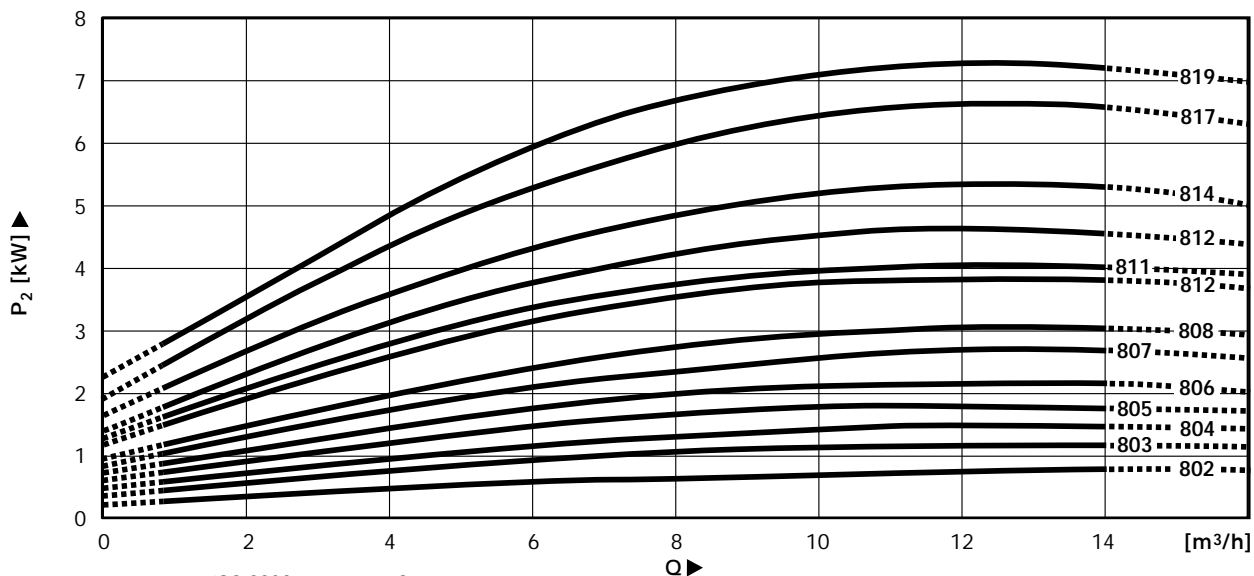
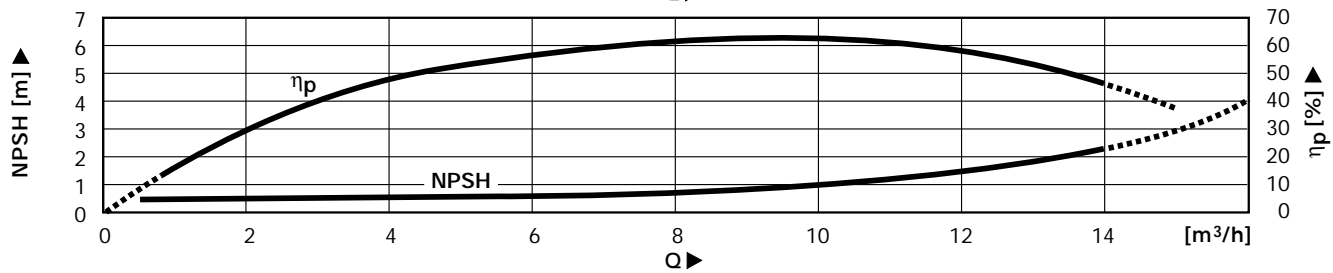
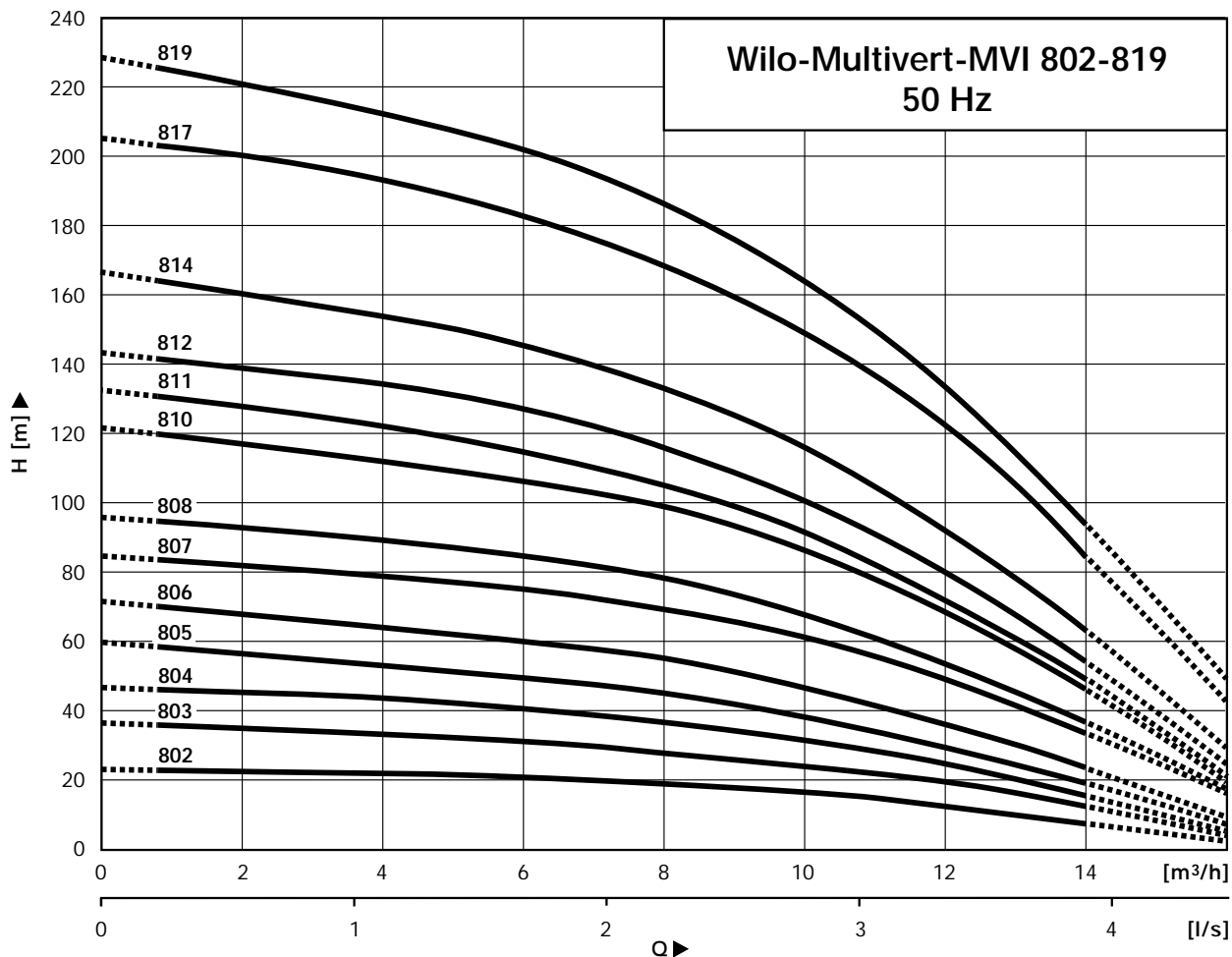
\*\* Включая контрфланцы, без упаковки

\*\*\* Без упаковки

Wilo-MVI	Исполнение с быстрообжимными соединениями Victaulic 3~400V					
	E	H	h <sub>2</sub>	Ø M	X	Вес
	mm					kg
MVI 402	210	535,5	296,5	150	123	20,0
MVI 403	210	546,5	306,5	170	143	23,0
MVI 404	210	570,5	330,5	170	143	24,5
MVI 405	210	594,5	354,5	170	143	25,5
MVI 406	210	668,5	388,5	190	148	30,0
MVI 407	210	692,5	412,5	190	148	31,0
MVI 408	210	716,5	436,5	190	148	31,5
MVI 410	210	764,5	484,5	190	148	35,0
MVI 412	210	862,5	542,5	213	158	42,5
MVI 414	210	910,5	590,5	213	158	44,0
MVI 417	210	988,0	662,5	213	158	46,5
MVI 419	210	1111,0	734,5	240	170	47,0

## Wilo-Multivert-MVI 802 до MVI 819

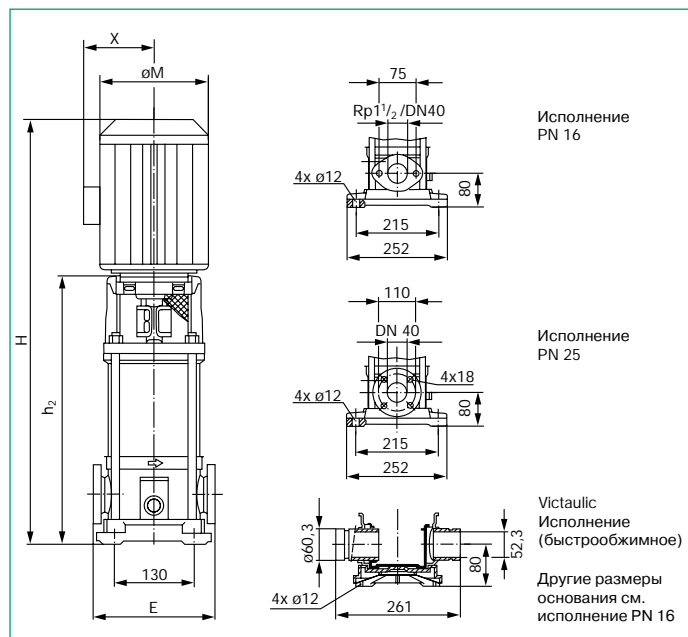
### Рабочие линии



Все линии соответствуют ISO 9906, категория 2

### Wilo-Multivert-MVI 802 до MVI 819

#### Чертеж



#### Данные мотора (2 пол./50 Hz)

Wilo-MVI	Номин. мощн. P <sub>2</sub> kW	Номин. ток I <sub>n</sub>		
		1 - 230V A	3 - 230V A	3 - 400V A
MVI 802	0,75	4,8	2,9	1,7
MVI 803	1,1	6,6	4,2	2,4
MVI 804	1,5	9,1	5,5	3,2
MVI 805	1,85	-	7,0	4,0
MVI 806	2,2	-	7,6	4,4
MVI 807	3,0	-	10,9	6,3
MVI 808	3,0	-	10,9	6,3
MVI 810	3,7	-	13,5	7,8
MVI 811	4,0	-	13,8	8,0
MVI 812	5,5	-	-	10,5
MVI 814	5,5	-	-	10,5
MVI 817	7,5	-	-	14,3
MVI 819	7,5	-	-	14,3

#### Размеры - Вес

Wilo-MVI	Исполнение PN16 овальные фланцы								Исполнение PN25 круглые фланцы								
	E*	H		h <sub>2</sub>	M	X	Вес**		E*	H		h <sub>2</sub>	M	X	Вес***		
		1-230V	3-400V				1-230V	3-400V		1-230V	3-400V				1-230V	3-400V	
		mm						kg			mm						kg
MVI 802	250	574	574	334	170	143	24,1	23,6	280	574	574	334	170	143	25,1	24,6	
MVI 803	250	604	604	364	170	143	26,0	25,5	280	604	604	364	170	143	27,0	26,5	
MVI 804	250	654	684	404	190	148	31,0	30,5	280	656	684	404	190	148	32,0	31,5	
MVI 805	250	-	714	434	190	148	-	31,3	280	-	714	434	190	148	-	32,3	
MVI 806	250	-	744	464	190	148	-	34,5	280	-	744	464	190	148	-	35,5	
MVI 807	250	-	824	504	213	158	-	41,1	280	-	824	504	213	158	-	42,1	
MVI 808	250	-	854	534	213	158	-	42,0	280	-	854	534	213	158	-	43,0	
MVI 810	250	-	919	593	213	158	-	43,8	280	-	919	594	213	158	-	44,8	
MVI 811	250	-	1054	654	240	170	-	45,0	280	-	1054	654	240	170	-	46,0	
MVI 812	250	-	1054	654	240	170	-	54,5	280	-	1054	654	240	170	-	55,5	
MVI 814	-	-	-	-	-	-	-	-	280	-	1114	714	240	170	-	67,8	
MVI 817	-	-	-	-	-	-	-	-	280	-	1223	823	280	194	-	74,5	
MVI 819	-	-	-	-	-	-	-	-	280	-	1283	883	280	194	-	77,4	

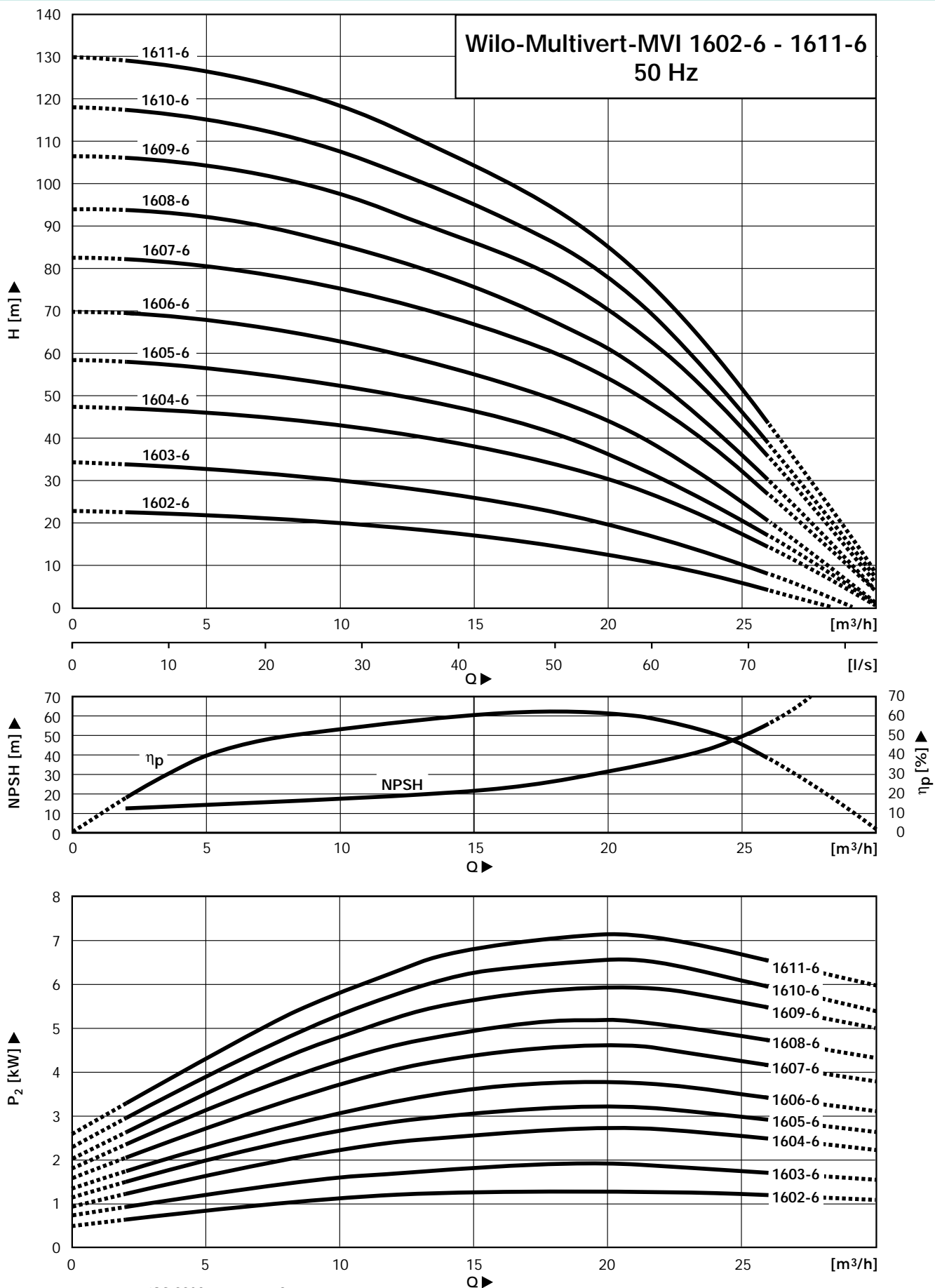
\* Размер включает контрфланцы (2 шт. по 25 мм)

\*\* Включая контрфланцы, без упаковки

\*\*\* Без упаковки

## Wilo-Multivert-MVI 1602-6 до MVI 1611-6

### Рабочие линии

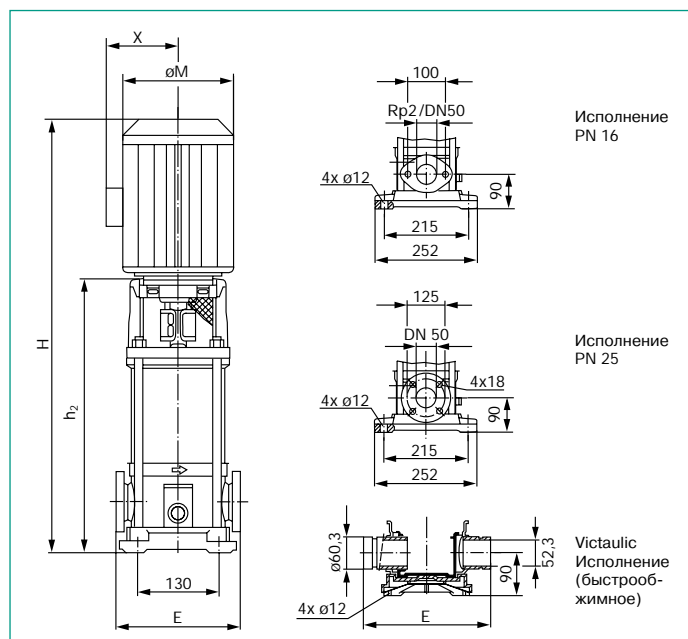


Все линии соответствуют ISO 9906, категория 2



### Wilo-Multivert-MVI 1602-6 до MVI 1611-6

#### Чертеж



#### Данные мотора (2 пол./50 Hz)

Wilo-MVI	Номин. мощн. P <sub>2</sub> kW	Номин. ток I <sub>n</sub>	
		3 - 230V	3 - 400V
MVI 1602-6	1,5	5,5	3,2
MVI 1603-6	2,2	7,6	4,4
MVI 1604-6	3,0	10,9	6,3
MVI 1605-6	3,7	13,5	7,8
MVI 1606-6	4,0	13,8	8,0
MVI 1607-6	5,5	-	10,5
MVI 1608-6	5,5	-	10,5
MVI 1609-6	7,5	-	14,3
MVI 1610-6	7,5	-	14,3
MVI 1611-6	7,5	-	14,3

#### Размеры - Вес

Wilo-MVI	Исполнение PN16 овальные фланцы					Вес**	Исполнение PN25 круглые фланцы					Вес***
	E*	H	h <sub>2</sub>	Ø M	X		E	H	h <sub>2</sub>	Ø M	X	
	mm					kg	mm					kg
MVI 1602-6	250	648,5	368,5	190	140	31,0	300	648,5	368,5	190	140	31,0
MVI 1603-6	250	723,5	443,5	190	140	35,0	300	723,5	443,5	190	140	35,0
MVI 1604-6	250	773,5	453,5	210	150	41,1	300	773,5	453,5	210	150	41,1
MVI 1605-6	250	848,5	528,5	210	150	51,3	300	848,5	528,5	210	150	51,3
MVI 1606-6	250	928,5	528,5	240	160	51,7	300	928,5	528,5	240	160	51,7
MVI 1607-6	250	1004	603,5	240	160	53,4	300	1004	603,5	240	160	53,4
MVI 1608-6	250	1004	603,5	240	160	53,9	300	1004	603,5	240	160	53,9
MVI 1609-6	250	1098	698	280	180	76,0	300	1098	698,0	280	180	75,1
MVI 1610-6	250	1098	698	280	180	76,4	300	1098	698,0	280	180	75,5
MVI 1611-6	250	1173	773	280	180	76,8	300	1173	773,0	280	180	77,6

\* Размер включает контрфланцы (2 шт. по 25 мм)

\*\* Включая контрфланцы, без упаковки

\*\*\* Без упаковки

Wilo-MVI	Исполнение с быстрообжимными соединениями 3~400V					
	E	H	h <sub>2</sub>	Ø M	X	Вес
	mm					kg
MVI 1602-6	261	648,5	368,5	190	140	31,4
MVI 1603-6	261	723,5	443,5	190	140	35,4
MVI 1604-6	261	773,5	453,5	210	150	41,5
MVI 1605-6	261	848,5	528,5	210	150	51,7
MVI 1606-6	261	928,5	528,5	240	160	52,1
MVI 1607-6	261	1004	603,5	240	160	53,8
MVI 1608-6	261	1004	603,5	240	160	54,2
MVI 1610-6	261	1098	698,0	280	180	75,5
MVI 1611-6	261	1098	698,0	280	180	75,9
MVI 1612-6	261	1173	773,0	280	180	78,0

