



Wilo-Multivert-MVIS

Нормальновсасывающие насосы

Условные обозначения

Пример: Wilo-MVIS 406

MVIS Многоступенчатый вертикальный центробежный насос высокого давления из нержавеющей стали в исполнении с мокрым ротором

4 Номинальная подача в м³/h

06 Число ступеней

Применение

Насос для систем водоснабжения и повышения давления.

Технические данные

Допустимые перекачиваемые среды

Питьевая вода, техническая вода, водогликолевая смесь¹⁾, другие маловязкие среды²⁾

Параметры

| | |
|---|------------|
| Подача, max. [m ³ /h] | 14 |
| Напор, max. [m] | 110 |
| Т-ра перекачив. среды, [°C] | -10 до +50 |
| Окруж. температ., max. [°C] | +40 |
| Номин. число оборотов, [1/min] | 2800 |
| Раб. давление, max. [bar] | 16 |
| Давление на входе, max. ³⁾ [bar] | 6 |
| Диаметры патрубков R1 до R1 ¹ / ₂ | |

Данные мотора

| | |
|--------------------|-------|
| Вид защиты | IP 44 |
| Класс изоляции | F |
| Уровень радиопомех | N |

Электропитание

3 ~ 230 V Δ и 400 - 415 V Y/50 Hz

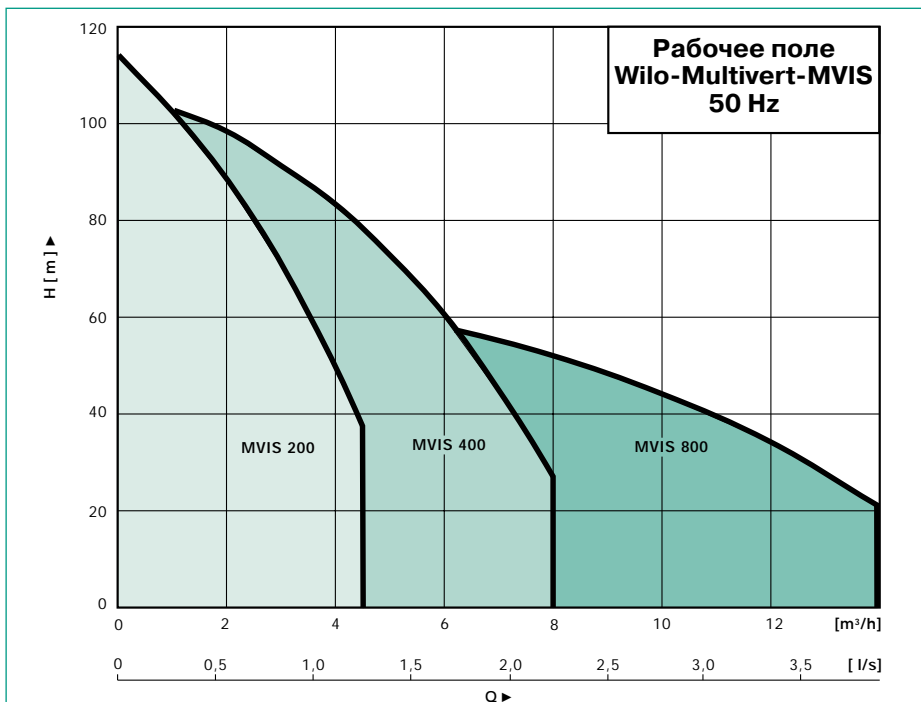
Допустимые перепады напряжения ±10%

Материалы исполнения

| | |
|-----------------|---------|
| Рабочие колеса | 1.4301* |
| Камеры ступеней | 1.4301* |
| Напорный корпус | 1.4301* |
| Вал | 1.4122 |

| | |
|-----------|--------------------------------------|
| Подшипник | Графит, пропитанный синтетич. смолой |
|-----------|--------------------------------------|

* соответствует AISI 304



Конструкция

Многоступенчатый, нормальновсасывающий вертикальный центробежный насос высокого давления из нержавеющей стали Inline-исполнения на PN16, с одинаковым диаметром всасывающего и напорного патрубков.

Секционные камеры ступеней насоса с рабочими колесами и корпус изготовлены из нержавеющей стали.

Трехфазный мотор с мокрым ротором, непосредственно соединенный фланцем с насосной частью, не требует технического обслуживания.

Все важнейшие детали допущены **KTW** и **WRAS**.

Преимущества многоступенчатого центробежного насоса серии **MVIS** заключаются в следующем:

- не требует обслуживания
- бесшумная работа

Насосы с мокрым ротором на 20 dBA тише, чем насосы с двигателями воздушного охлаждения.

Объем поставки

Насос в упаковке, руководство по монтажу и эксплуатации и овальные контрофланцы из чугуна с внутренней резьбой.

| | |
|------------------------------|----------------------------------|
| Овальные контрофланцы | Внутренняя резьба |
| MVIS 2 ... | Rp 1 |
| MVIS 4 ... | Rp 1 ¹ / ₄ |
| MVIS 8 ... | Rp 1 ¹ / ₂ |

Опции: быстрообжимные соединения

Обозначения:

¹⁾ До 40% содержания гликоля, от 10% гликоля необходима проверка характеристик насоса.

²⁾ Без абразивных или длинноволокнистых включений, которые могут воздействовать на применяемые материалы.

³⁾ Max. давление в подводящем трубопроводе рассчитывается из максимального рабочего давления установки за вычетом максимального напора насоса при Q = 0

Вид в разрезе

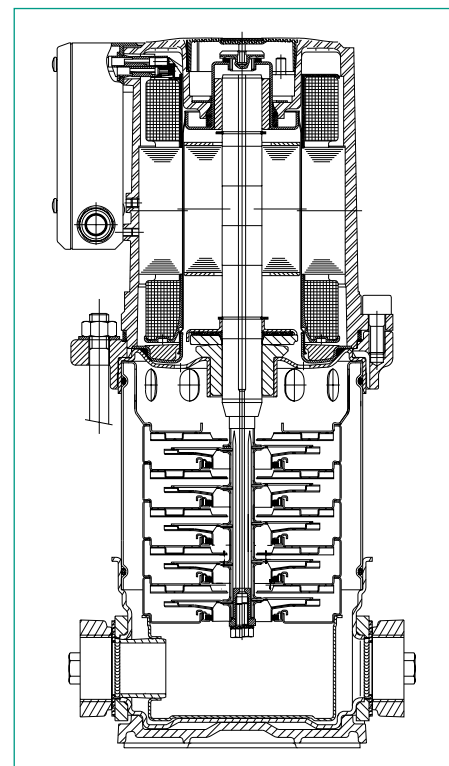
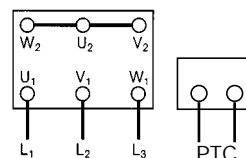


Схема подключения

Электропитание: трехфазный ток

3 ~ 400 V

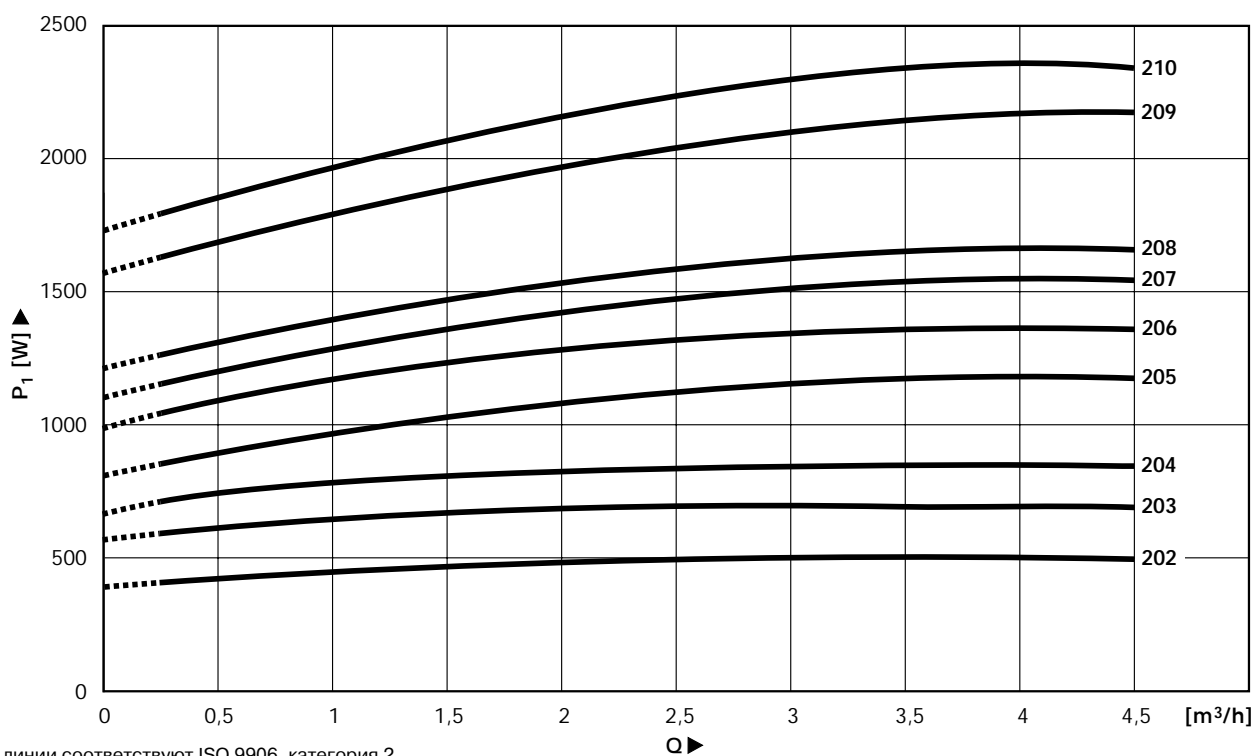
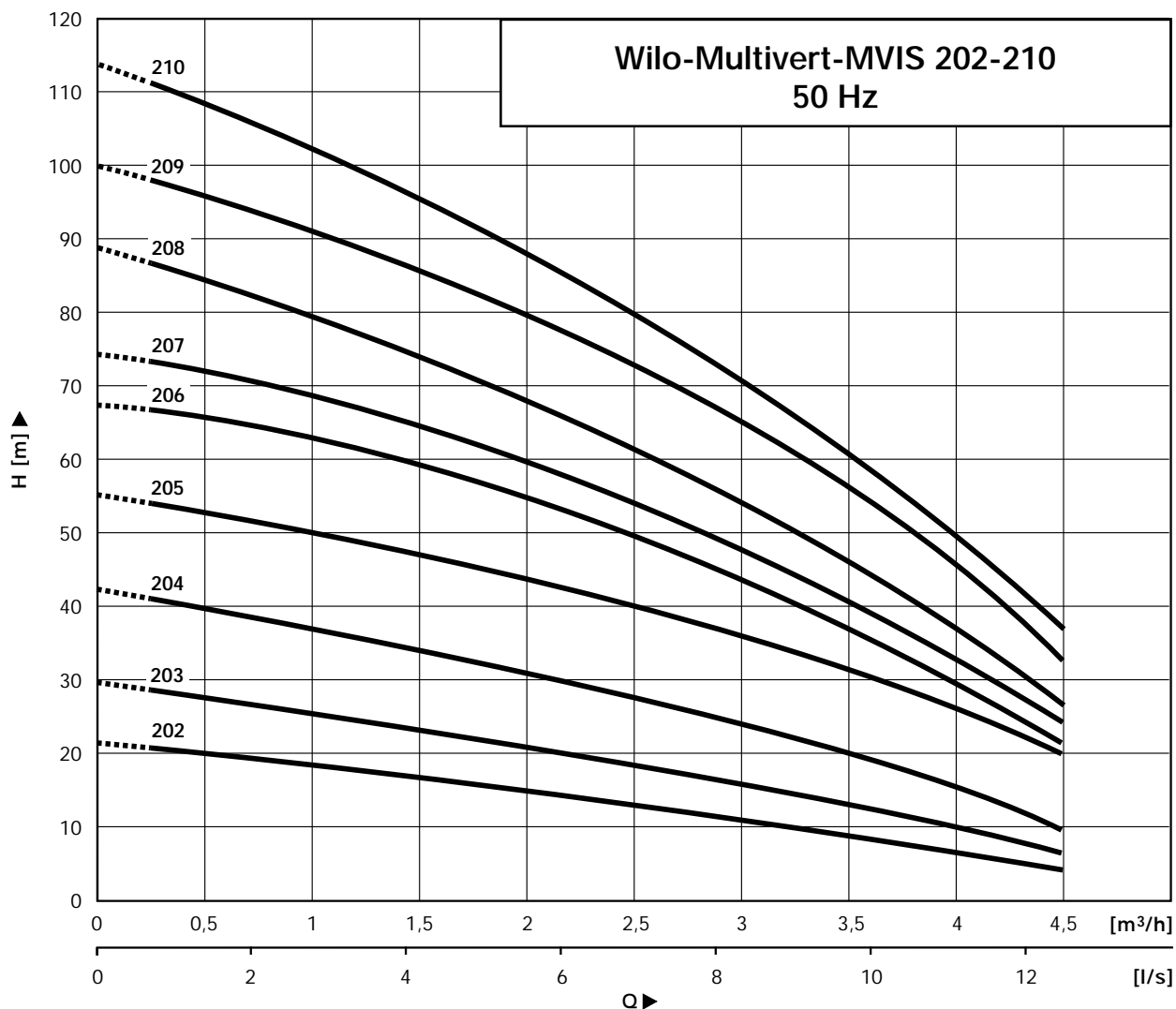


От сети

Требуется защита мотора!

Wilo-Multivert-MVIS 202 до MVIS 210

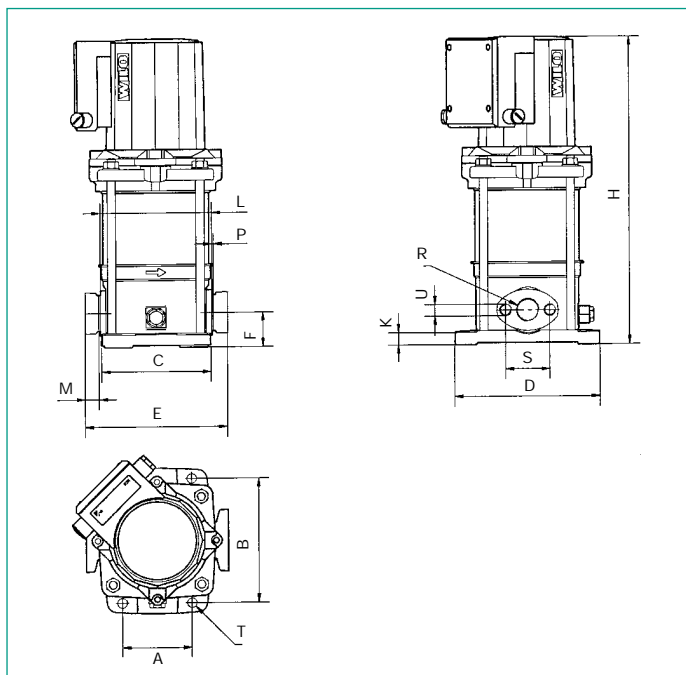
Рабочие линии



Все линии соответствуют ISO 9906, категория 2

Wilo-Multivert-MVIS 202 до MVIS 210

Чертеж



Данные мотора (2 пол./50 Hz)

| Wilo-MVIS | Номин. ток I _N | | Число обор. n 1/min | Потр. мощн. P ₁ W |
|-----------|---------------------------|--------------|------------------------|---------------------------------|
| | 3-230 V A | 3-400 V A | | |
| MVIS 202 | 2,1 | 1,2 | 2800 | 510 |
| MVIS 203 | 2,6 | 1,5 | 2760 | 720 |
| MVIS 204 | 3,0 | 1,7 | 2700 | 880 |
| MVIS 205 | 4,5 | 2,6 | 2850 | 1200 |
| MVIS 206 | 4,9 | 2,8 | 2850 | 1380 |
| MVIS 207 | 5,2 | 3,0 | 2800 | 1530 |
| MVIS 208 | 5,6 | 3,2 | 2760 | 1690 |
| MVIS 209 | 8,0 | 4,6 | 2880 | 2140 |
| MVIS 210 | 8,5 | 4,9 | 2870 | 2330 |

Размеры -Вес

| Wilo-MVIS | A | B | C | D | E* | F | H | K | L** | M | P | R | S | T | U | Вес*** |
|-----------|-----|-----|-----|-----|-----|----|-----|----|-----|----|---|------|----|----|------|--------|
| | mm | | | | | | | | | | | | | | | kg |
| MVIS 202 | 100 | 180 | 157 | 212 | 204 | 50 | 354 | 20 | 160 | 20 | 2 | Rp 1 | 75 | 12 | M 10 | 16,0 |
| MVIS 203 | 100 | 180 | 157 | 212 | 204 | 50 | 378 | 20 | 160 | 20 | 2 | Rp 1 | 75 | 12 | M 10 | 17,0 |
| MVIS 204 | 100 | 180 | 157 | 212 | 204 | 50 | 402 | 20 | 160 | 20 | 2 | Rp 1 | 75 | 12 | M 10 | 17,5 |
| MVIS 205 | 100 | 180 | 157 | 212 | 204 | 50 | 446 | 20 | 160 | 20 | 2 | Rp 1 | 75 | 12 | M 10 | 22,5 |
| MVIS 206 | 100 | 180 | 157 | 212 | 204 | 50 | 470 | 20 | 160 | 20 | 2 | Rp 1 | 75 | 12 | M 10 | 23,0 |
| MVIS 207 | 100 | 180 | 157 | 212 | 204 | 50 | 494 | 20 | 160 | 20 | 2 | Rp1 | 75 | 12 | M 10 | 23,5 |
| MVIS 208 | 100 | 180 | 157 | 212 | 204 | 50 | 518 | 20 | 160 | 20 | 2 | Rp 1 | 75 | 12 | M 10 | 23,5 |
| MVIS 209 | 100 | 180 | 157 | 212 | 204 | 50 | 572 | 20 | 160 | 20 | 2 | Rp 1 | 75 | 12 | M 10 | 29,0 |
| MVIS 210 | 100 | 180 | 157 | 212 | 204 | 50 | 596 | 20 | 160 | 20 | 2 | Rp 1 | 75 | 12 | M 10 | 29,0 |

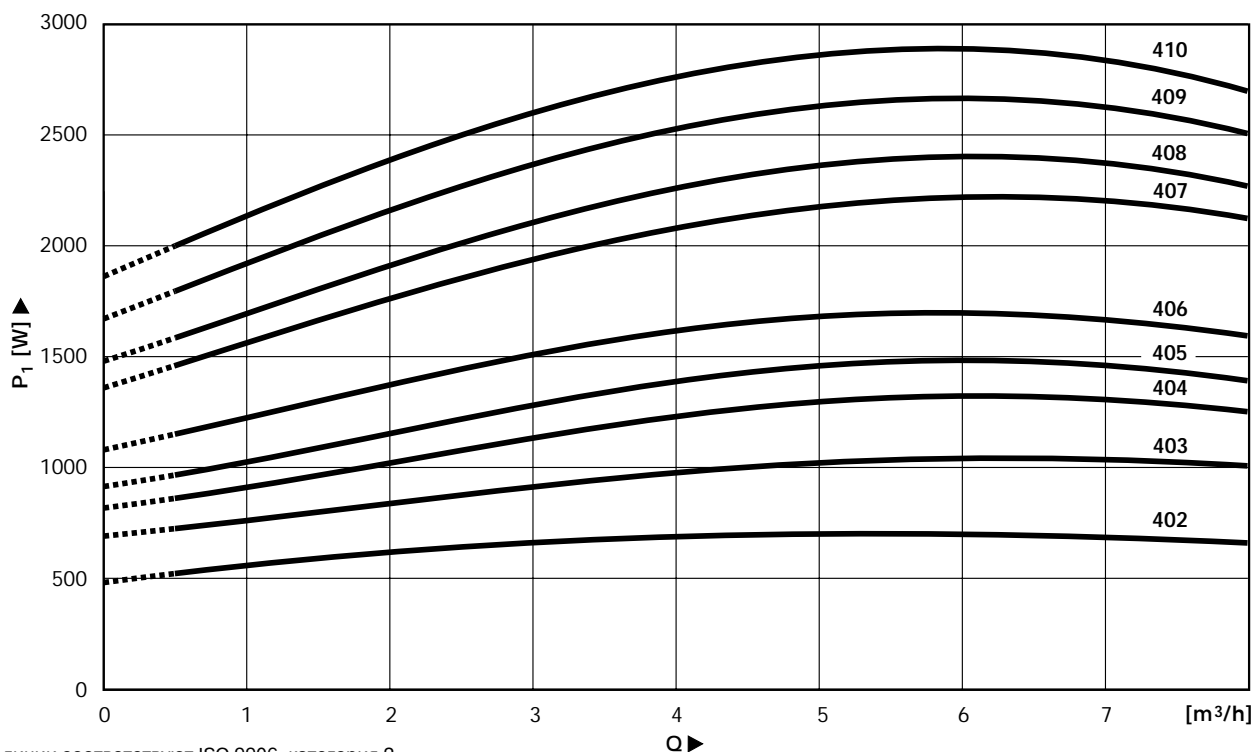
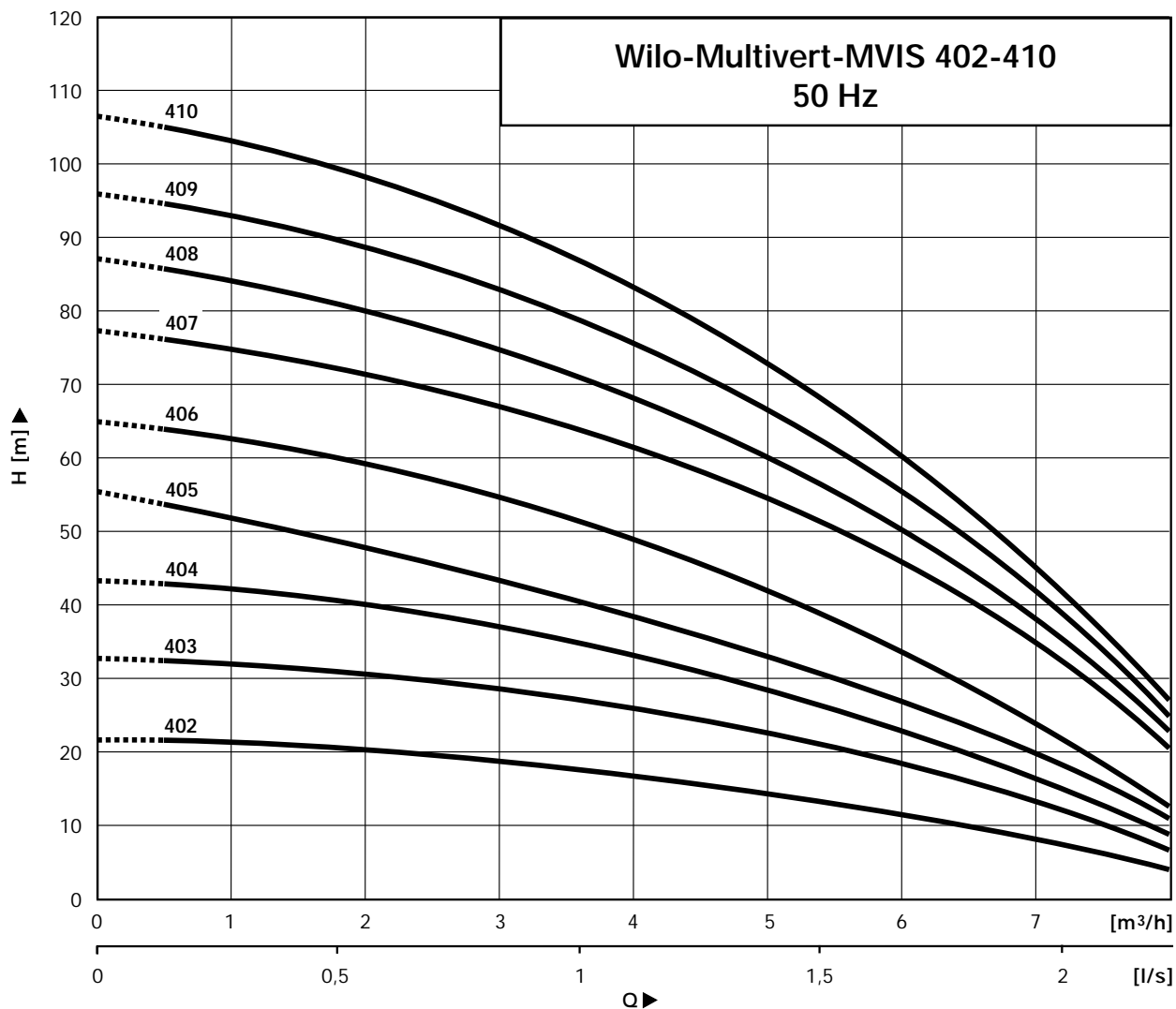
* Размер включает контрфланцы (2 шт. по 25 мм)

** Размер без контрфланцев

*** Включая контрфланцы, без упаковки

Wilo-Multivert-MVIS 402 до MVIS 410

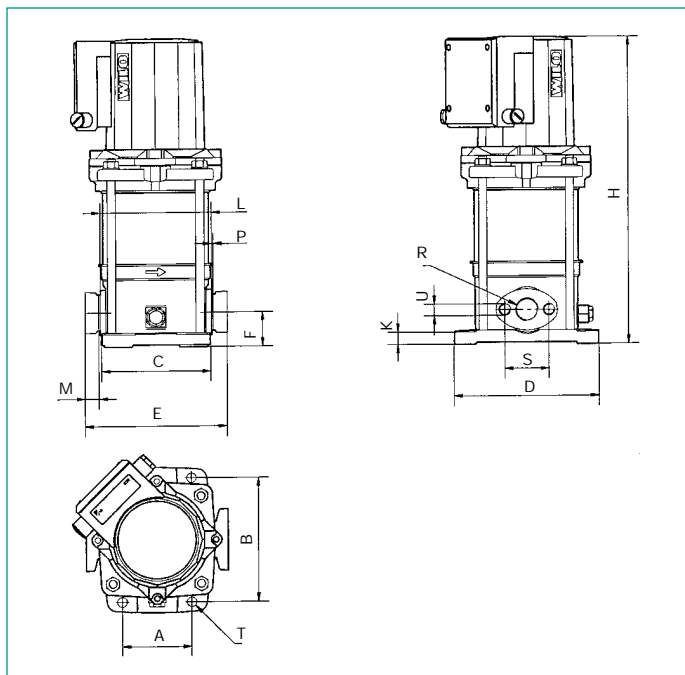
Рабочие линии



Все линии соответствуют ISO 9906, категория 2

Wilo-Multivert-MVIS 402 до MVIS 410

Чертеж



Данные мотора (2 пол./50 Hz)

| Wilo-MVIS | Номин. ток I_N | | Число обор. n | Потр. мощн. P_1 |
|-----------|------------------|---------|---------------|-------------------|
| | 3-230 V | 3-400 V | | |
| | A | A | 1/min | W |
| MVIS 402 | 2,6 | 1,5 | 2800 | 690 |
| MVIS 403 | 4,2 | 2,4 | 2880 | 1020 |
| MVIS 404 | 4,5 | 2,6 | 2850 | 1260 |
| MVIS 405 | 5,2 | 3,0 | 2800 | 1480 |
| MVIS 406 | 5,6 | 3,2 | 2750 | 1700 |
| MVIS 407 | 8,0 | 4,6 | 2880 | 2200 |
| MVIS 408 | 8,5 | 4,9 | 2860 | 2400 |
| MVIS 409 | 9,2 | 5,3 | 2850 | 2690 |
| MVIS 410 | 9,7 | 5,6 | 2830 | 2940 |

Размеры - Вес

| Wilo-MVIS | A | B | C | D | E* | F | H | K | L** | M | P | R | S | T | U | Вес*** |
|-----------|-----|-----|-----|-----|-----|----|-----|----|-----|----|---|----------|----|----|------|--------|
| | mm | | | | | | | | | | | | | | | kg |
| MVIS 402 | 100 | 180 | 157 | 212 | 204 | 50 | 354 | 20 | 160 | 20 | 2 | Rp 1 1/4 | 75 | 12 | M 10 | 16,5 |
| MVIS 403 | 100 | 180 | 157 | 212 | 204 | 50 | 398 | 20 | 160 | 20 | 2 | Rp 1 1/4 | 75 | 12 | M 10 | 21,5 |
| MVIS 404 | 100 | 180 | 157 | 212 | 204 | 50 | 422 | 20 | 160 | 20 | 2 | Rp 1 1/4 | 75 | 12 | M 10 | 22,0 |
| MVIS 405 | 100 | 180 | 157 | 212 | 204 | 50 | 446 | 20 | 160 | 20 | 2 | Rp 1 1/4 | 75 | 12 | M 10 | 22,5 |
| MVIS 406 | 100 | 180 | 157 | 212 | 204 | 50 | 470 | 20 | 160 | 20 | 2 | Rp 1 1/4 | 75 | 12 | M 10 | 23,0 |
| MVIS 407 | 100 | 180 | 157 | 212 | 204 | 50 | 524 | 20 | 160 | 20 | 2 | Rp 1 1/4 | 75 | 12 | M 10 | 23,5 |
| MVIS 408 | 100 | 180 | 157 | 212 | 204 | 50 | 548 | 20 | 160 | 20 | 2 | Rp 1 1/4 | 75 | 12 | M 10 | 28,5 |
| MVIS 409 | 100 | 180 | 157 | 212 | 204 | 50 | 572 | 20 | 160 | 20 | 2 | Rp 1 1/4 | 75 | 12 | M 10 | 29,0 |
| MVIS 410 | 100 | 180 | 157 | 212 | 204 | 50 | 596 | 20 | 160 | 20 | 2 | Rp 1 1/4 | 75 | 12 | M 10 | 29,5 |

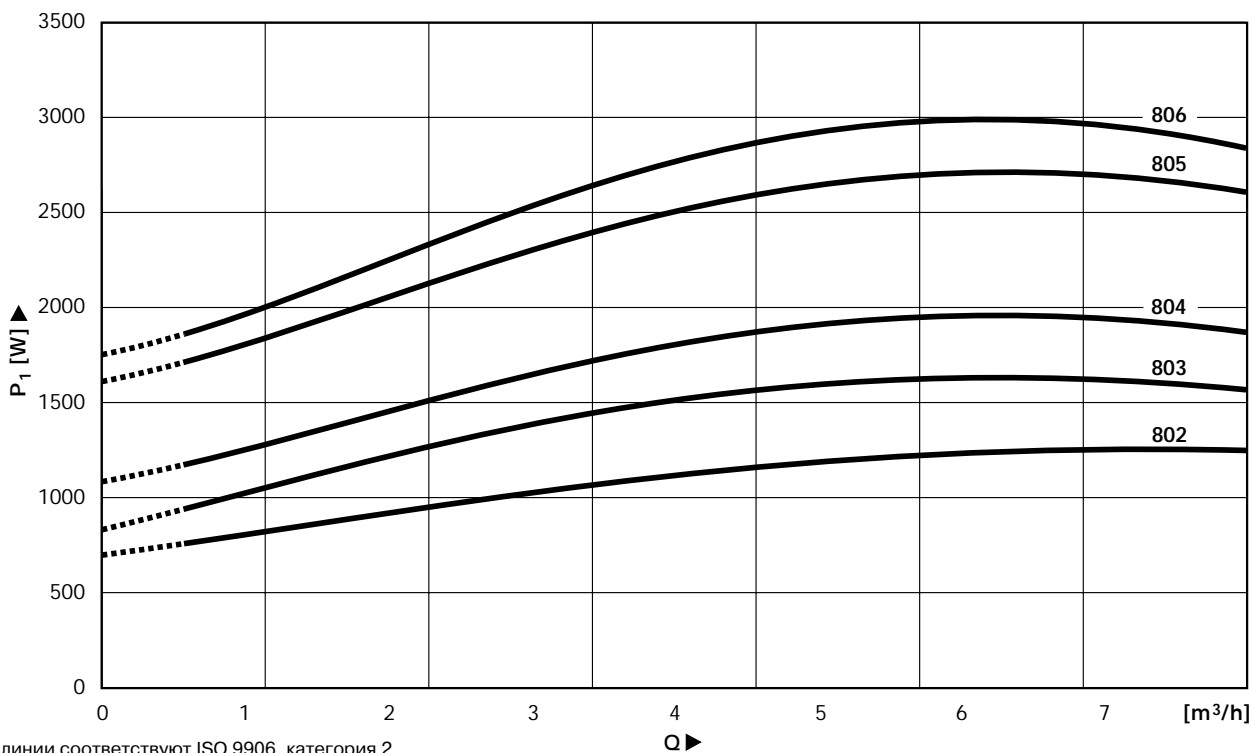
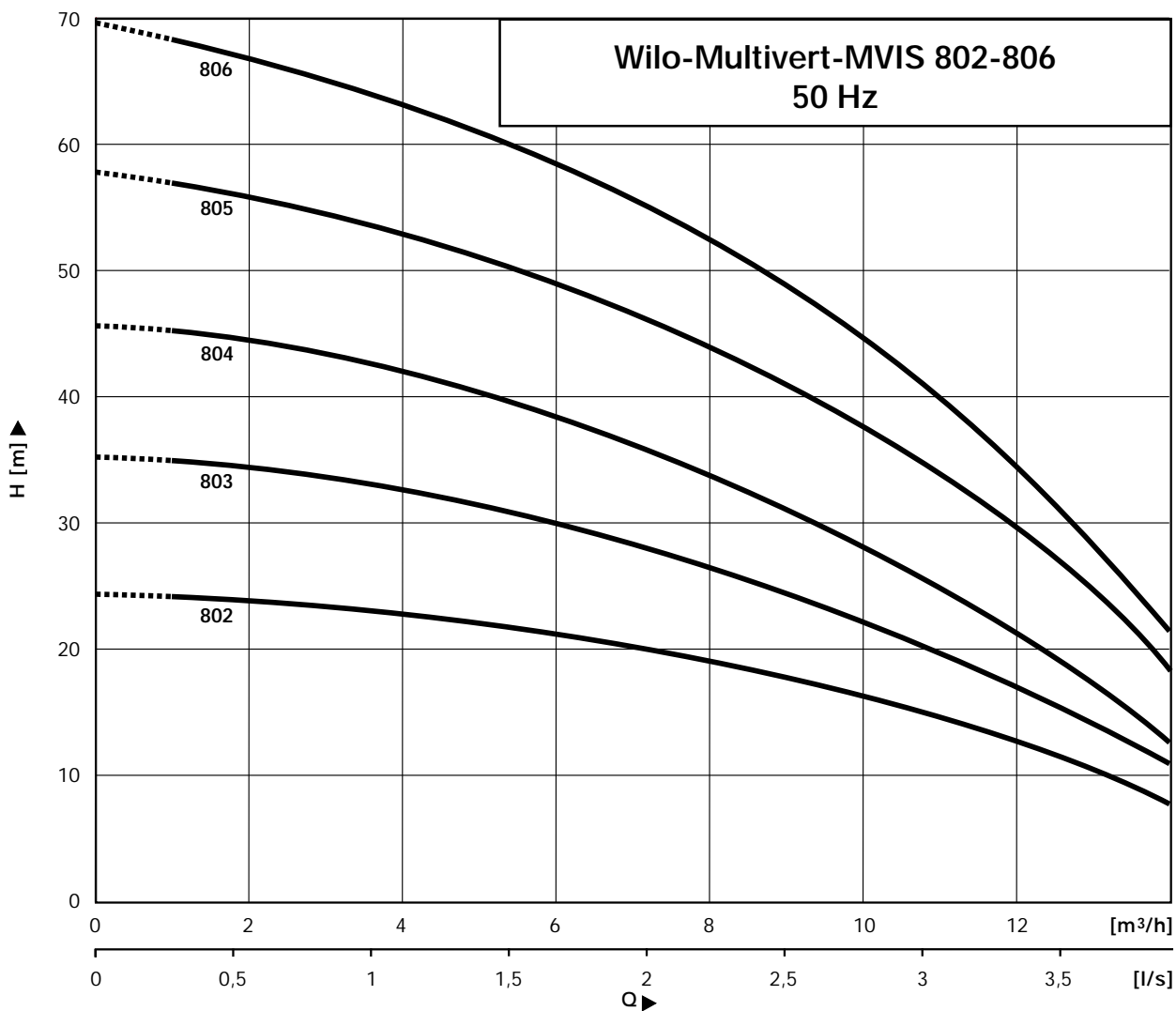
* Размер включает контрфланцы (2 шт. по 25 мм)

** Размер без контрфланцев

*** Включая контрфланцы, без упаковки

Wilo-Multivert-MVIS 802 до MVIS 806

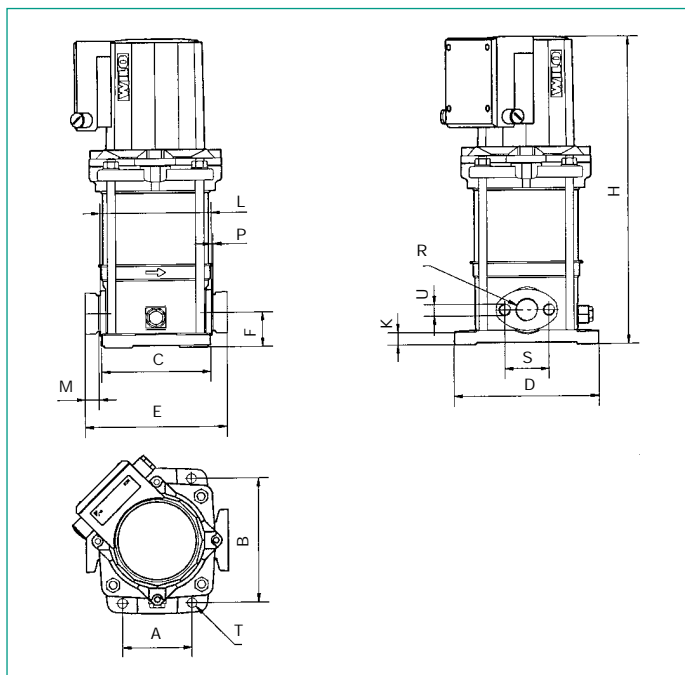
Рабочие линии



Все линии соответствуют ISO 9906, категория 2

Wilo-Multivert-MVIS 802 до MVIS 806

Чертеж



Данные мотора (2 пол./50 Hz)

| Wilo-MVIS | Номин. ток I_N | | Число обор. n | Потр. мощн. P_1 |
|-----------|------------------|---------|---------------|-------------------|
| | 3-230 V | 3-400 V | | |
| MVIS 802 | 4,5 | 2,6 | 2850 | 1250 |
| MVIS 803 | 5,4 | 3,1 | 2800 | 1600 |
| MVIS 804 | 6,3 | 3,6 | 2700 | 1950 |
| MVIS 805 | 9,2 | 5,3 | 2850 | 2670 |
| MVIS 806 | 9,7 | 5,6 | 2800 | 2980 |

Размеры - Вес

| Wilo-MVIS | A | B | C | D | E* | F | H | K | L** | M | P | R | S | T | U | Вес*** |
|-----------|-----|-----|-----|-----|-----|----|-----|----|-----|----|---|----------|-----|----|------|--------|
| | mm | | | | | | | | | | | | | | | kg |
| MVIS 802 | 130 | 215 | 187 | 252 | 258 | 80 | 425 | 20 | 200 | 25 | 4 | Rp 1 1/2 | 100 | 12 | M 12 | 25,0 |
| MVIS 803 | 130 | 215 | 187 | 252 | 258 | 80 | 455 | 20 | 200 | 25 | 4 | Rp 1 1/2 | 100 | 12 | M 12 | 25,5 |
| MVIS 804 | 130 | 215 | 187 | 252 | 258 | 80 | 485 | 20 | 200 | 25 | 4 | Rp 1 1/2 | 100 | 12 | M 12 | 26,0 |
| MVIS 805 | 130 | 215 | 187 | 252 | 258 | 80 | 545 | 20 | 200 | 25 | 4 | Rp 1 1/2 | 100 | 12 | M 12 | 31,5 |
| MVIS 806 | 130 | 215 | 187 | 252 | 258 | 80 | 575 | 20 | 200 | 25 | 4 | Rp 1 1/2 | 100 | 12 | M 12 | 32,0 |

* Размер включает контрфланцы (2 шт. по 25 мм)

** Размер без контрфланцев

*** Включая контрфланцы, без упаковки

