



Wilo-Comfort CO-MVI/CR и COR-MVI/CR

Нормальновсасывающие установки

Условные обозначения

Пример: Wilo-Comfort COR-4 MVI 804/CR

CO	Компактная установка повышения давления
R	Регулирование основного насоса посредством преобразователя частоты
4	Число насосов
MVI	Серия насосов
804	Номин. подача одного насоса в м ³ /h (при 2-пол. исп./50 Hz)
804	Число ступеней
CR	Регулирующее устройство: CR = Comfort-регулятор

Применение

Водоснабжение и повышение давления в жилых домах, административных зданиях, в гостиницах, больницах, магазинах, а также на производстве

При очень высоком давлении в подводящем трубопроводе или его слишком сильных колебаниях следует устанавливать редуктор, который поддерживал бы постоянным минимальное давление на входе. Макс. допустимое колебание давления 1,0 bar.

Технические данные

Перекачиваемые среды

Вода питьевая, техническая, охлаждающая, для пожаротушения и другого назначения, химически инертная к материалам установки и не разрушающая их механически, а также не содержащая абразивных и волокнистых включений.

Подача

До 280 м³/h (77,7 л/с)**, при работе установки с насосом в резерве по DIN 1988; до 390 м³/h (108,3 л/с)**, при работе резервного насоса в качестве пикового.

Напор до 150 м

Число насосов от 2 до 6

(при применении в соответствии с DIN 1988, 1 насос в качестве резервного)

Температура

Т-ра перекачив. среды max 70 °C

Темпе. окруж. среды max 40 °C

Рабочее давление max 16 bar

(обратить внимание на давление на входе)

Давление на входе¹ max 6 bar

Число оборотов 2850 1/min

Напряжение сети

3~400 V/50 Hz, N, PE

или 3~230 V/50 Hz, N, PE

или 1~230 V/50 Hz, N, PE* по запросу

Допустимые перепады напряжения ±10 %

По заказу: 60 Hz*.

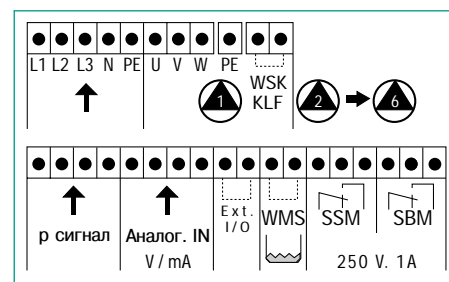
* учитывать пределы мощности

** установки большей мощности на стадии разработки

¹ макс. давление на входе равно максимальному рабочему давлению установки за вычетом напора насоса при Q=0

² **Внимание:** применение универсальных автоматических выключателей дифференциальной защиты в соответствии с DIN VDE 0664

Электроподключение²



Конструкция

Комплектное устройство, собранное и испытанное, готовое к подключению, в соответствии с DIN 1988, часть 5, с 2 до 6 параллельно установленными насосами серии MVI. Вся сборка на общей фундаментной раме с общей трубной обвязкой, со всеми необходимыми составляющими, центральным прибором управления, датчиками давления и кабельной разводкой.

Фундаментная рама: оцинкованная горячим способом, имеет регулируемые по высоте гасители колебаний, обеспечивающие хорошую звукоизоляцию.

Трубная обвязка: комплектная, из легированной стали 1.4571, пригодная для соединения с любыми трубами, используемыми в оборудовании зданий. Диаметр труб установки повышения давления соответствуют ее производительности.

Насосы: серии MVI 2 до MVI 50 установлены параллельно, в количестве от 2 до 6. Все части насосов, контактирующие с перекачиваемой средой из нержавеющей стали 1.4301 или нерж. стали/чугун (подробнее - см. раздел MVI).

Арматура: каждый насос на входе и выходе оборудован латунными шаровыми редукторными задвижками с никелевым покрытием, имеющими отметку об испытаниях по DVGW и обратными клапанами на напорной стороне, соответствующими DVGW, с корпусом из латуни/1. и изготовленным из POM.

Мембранный напорный резервуар: на 8 л /PN 16 установлен в конце напорной линии, имеет бутил каучуковую мембрану, разрешенную к использованию в контакте с продуктами питания. Для испытаний и ревизий резервуар снабжен латунным шаровым краном с никелевым покрытием; имеет отверстие для слива по DIN 4807.

Серийное исполнение без кожуха.

Звукоизолирующий кожух по запросу.

Если существуют высокие требования по шуму, мы рекомендуем использовать установки Wilo-Comfort-N, с шумовой характеристикой на 20 dB(A) ниже.

Описание серии Wilo-Comfort CO-MVI/CR и COR-MVI/CR

Датчик давления (от 4 до 20 мА): установлен на напорном коллекторе для управления центральным Comfort регулятором.

Индикация давления: на манометрах ($\varnothing 63$ mm) на всасывающем и напорном коллекторах. Дополнительная индикация давления в напорном коллекторе на буквенно-цифровом ЖК дисплее Comfort-регулятора.

Comfort-регулятор

Технические средства:

Центральный регулирующий узел электронного исполнения, вид защиты IP 44, с главным выключателем, модульной конструкции с соединением через CAN-Bus. Исполнения с преобразователем частоты и без него.

Модули:

CR контрольная панель, встроенная в дверце прибора управления, с ЖК буквенно-цифровым дисплеем на 4 строки по 16 знаков, с подсветкой; красные и зеленые светодиоды сигнализации о работе и неисправности. Сенсорная клавиатура с 6 кнопками для выбора режима, задания параметров и проч.

Основная плата с входами для преобразователя частоты, датчиков текущих значений параметров, сигнала о недостатке воды, подключением к системе центрального управления зданием ZLT, SSM, SBM, внешнего Вкл./Выкл.

Блок питания для управляющего напряжения 12/24 V DC (постоянный ток), вход для универсального напряжения 85 - 264 V / 50 - 60 Hz.

Силовая плата для прямого управления двумя насосами мощностью до 4 кВт, включая вход для WSK или PTC от каждого мотора. Переключатель режима работы "ручной - 0 - автоматика" на случай аварийного режима для каждого насоса, электронная защита моторов.

Плата сопряжения для управления двумя Y/Δ комбинациями защиты моторов мощностью свыше 4 кВт.

Преобразователь частоты в системе PWM с сетевым RFI фильтром для уменьшения помех и синус-фильтром у мотора для снижения его шума.

Другие модули для:

- подключения прямого цифрового управления от центральной системы управления зданием (ZLT-DDC) с помощью беспотенциальных контактов
- раздельной сигнализации о работе и неисправности
- датчика температуры для регулирования по T/ΔT

Электроника:

- Помехоизлучение EN 50081-1
- Помехоустойчивость EN 50082-2

Программное обеспечение:

Автоматическое регулирование от 1 до 6 насосов с преобразователем частоты или без него с помощью датчиков 4 -20 мА с сигнализацией обрыва проводов.

Защита от сухого хода при помощи поплавкового выключателя, реле давления (по заказу: электроды); задание времени задержки отключения при недостатке воды.

Меню с текстом на 6 языках.

Переключение режимов управления "Ручной-0-Автоматика". При ручном режиме отключение срабатывает через 2 мин.

Выбор режима с резервным насосом или без него.

Пробные пуски с произвольным заданием времени включения.

Оптимизация времени работы при помощи равномерного распределения числа часов работы между насосами.

Счетчики числа часов работы для каждого насоса.

Счетчики числа часов работы всей установки.

Автоматическое переключение на резервный насос при неисправности работающего.

Отключение основного насоса в зависимости от давления или в режиме времени при работе без преобразователя частоты.

Регистрация последних ошибок.

Сервисное меню для диагностики (только при помощи сервисного ключа).

Недельный таймер, например, для второго значения давления.

Два варианта набора параметров.

Установленные на заводе параметры для простого ввода в эксплуатацию.

Отключение основного насоса после предварительного понижения частоты вращения при работе с преобразователем частоты (контроль давления и частоты вращения через каждые 3 минуты), если контролируемые параметры не уменьшаются, то насос отключается.

Объем поставки

Готовая к подключению установка повышения давления заводской сборки, прошедшая функциональные испытания и испытания на герметичность, упаковка и инструкция по монтажу и эксплуатации.

Принадлежности

Принадлежности для установок повышения давления см. раздел "Принадлежности"

Описание работы установки

Контроль и управление работой установки повышения давления Wilo-Comfort осуществляется Comfort-регулятором CR и различными датчиками давления и уровня. В зависимости от давления, в пределах некоторого диапазона, в соответствии с потреблением включаются или выключаются один за другим насосы установки. Благодаря использованию нескольких насосов небольшой мощности постоянно поддерживается соответствие между потреблением и производительностью установки в заданных пределах давления.

Рис. 1: Рабочий диапазон установки при работе без частотного преобразователя находится между значением давления включения, относящегося ко всем насосам $r_{вкл}$, и значением давления выключения $r_{выкл2}$ для основного насоса и $r_{выкл1}$ для пиковых насосов.

После достижения давления отключения $r_{выкл2}$ и истечения времени задержки отключения 0 - 180 с происходит отключение установки, при потреблении близком к нулю ($Q = 0 \text{ m}^3/\text{h}$). Благодаря этому резко сокращается вероятность гидравлических ударов и ненужных включений-выключений при минимальном потреблении. Включение основного и резервных насосов происходит при достижении заданного давления $r_{вкл}$.



Рис. 1: Работа установки без частотного преобразователя

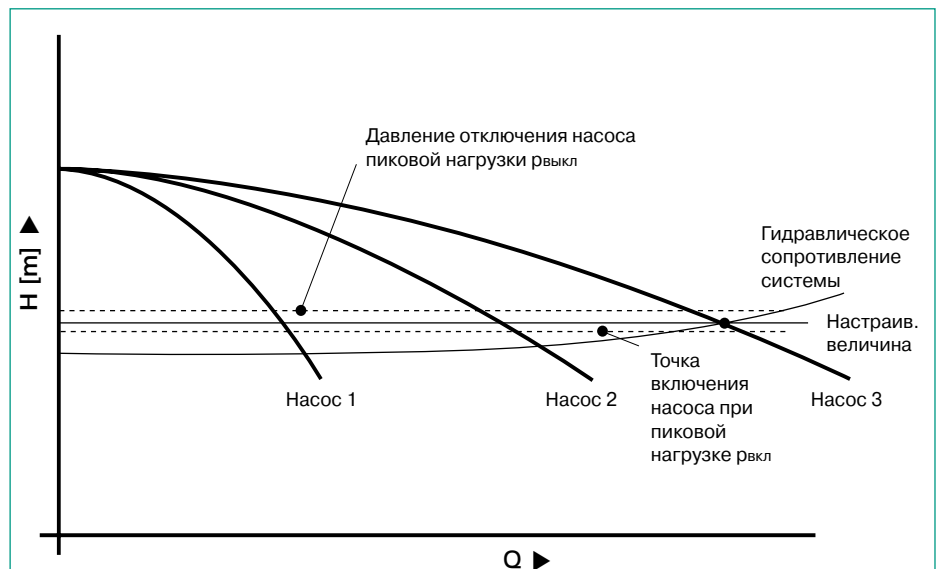


Рис. 2: Работа установки с частотным преобразователем

Рис. 2: При работе с частотным преобразователем рабочий диапазон соответствует заданному значению.

Только при максимальных оборотах работающих насосов, перед подключением соответствующего насоса пиковой нагрузки давление снижается до $r_{вкл}$, а при отключении соответствующего насоса пиковой нагрузки давление повышается до $r_{выкл}$.

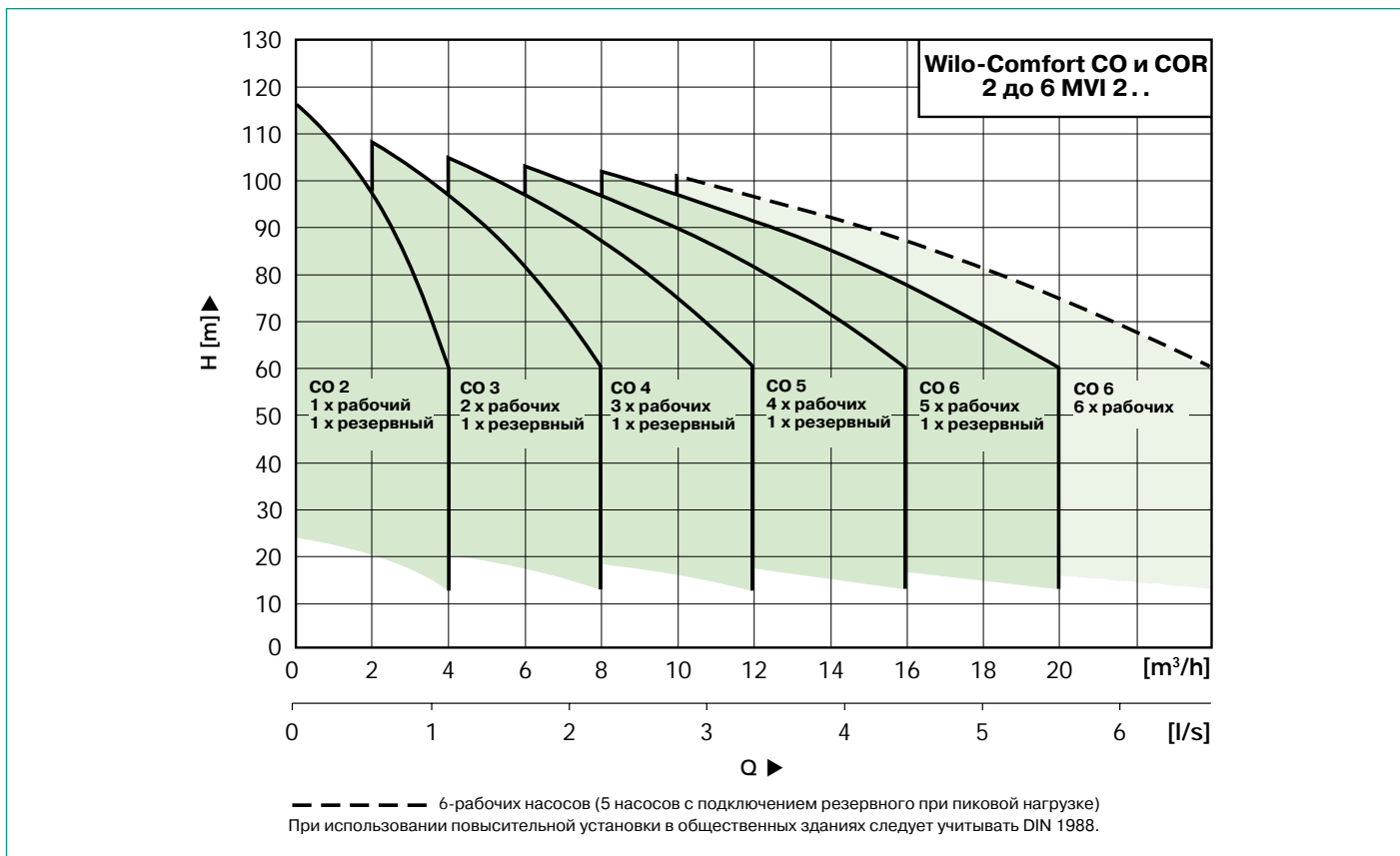
При включении/отключении пиковых насосов частотный преобразователь увеличивает или уменьшает число оборотов основного насоса и тем самым уменьшает скачки давления, возникающие в гидравлических системах зданий при изменении нагрузки.

Включение установки повышения давления происходит сразу же после снижения давления в системе до значения $r_{вкл}$ плавным разгоном основного насоса с помощью преобразователя частоты.

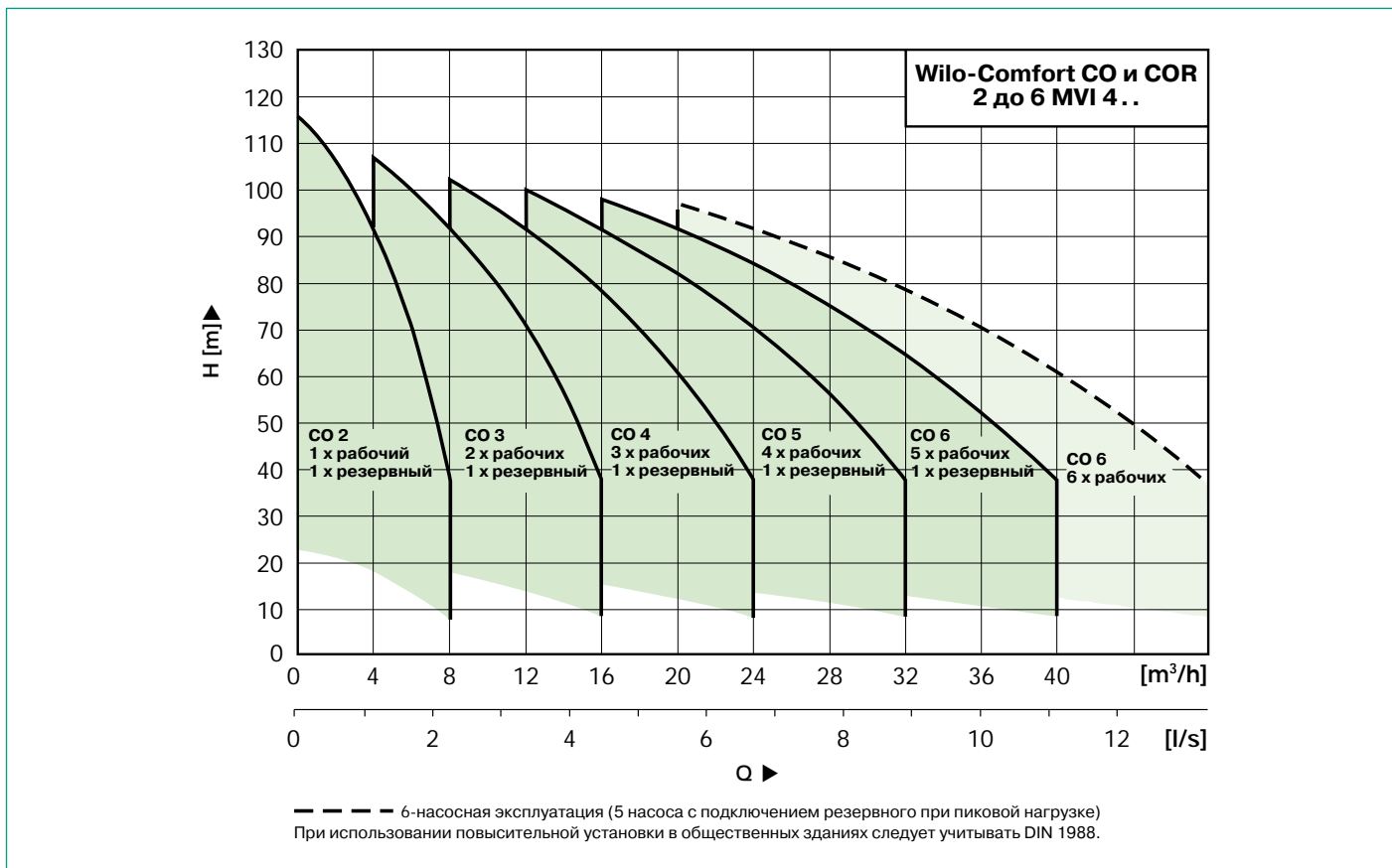
Выключается установка процессором при $Q = 0$. Гидравлические удары по причине преждевременных выключений и повторных включений при этом полностью исключаются.

Описание серии Wilo-Comfort CO-MVI/CR и COR-MVI/CR

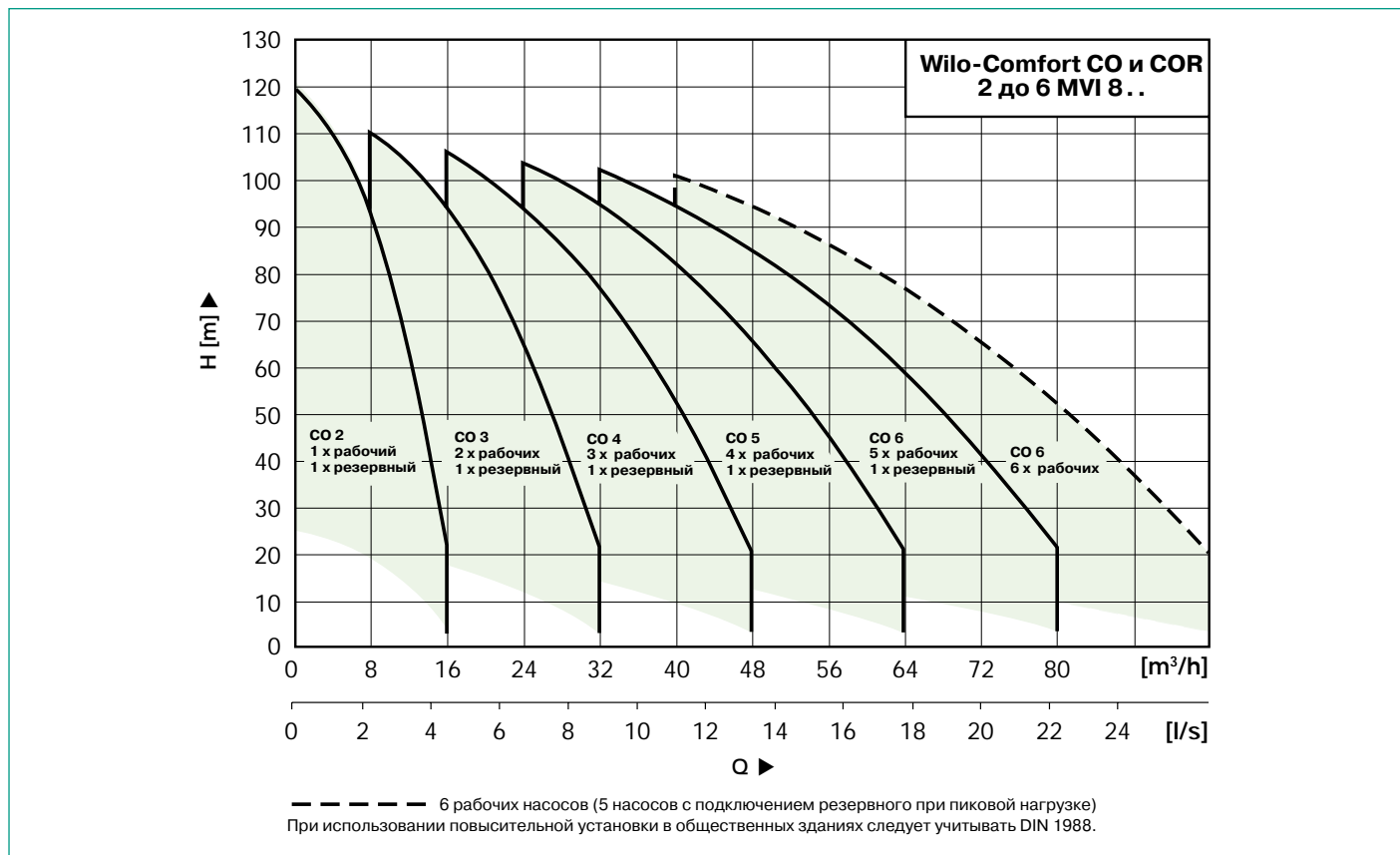
Рабочее поле



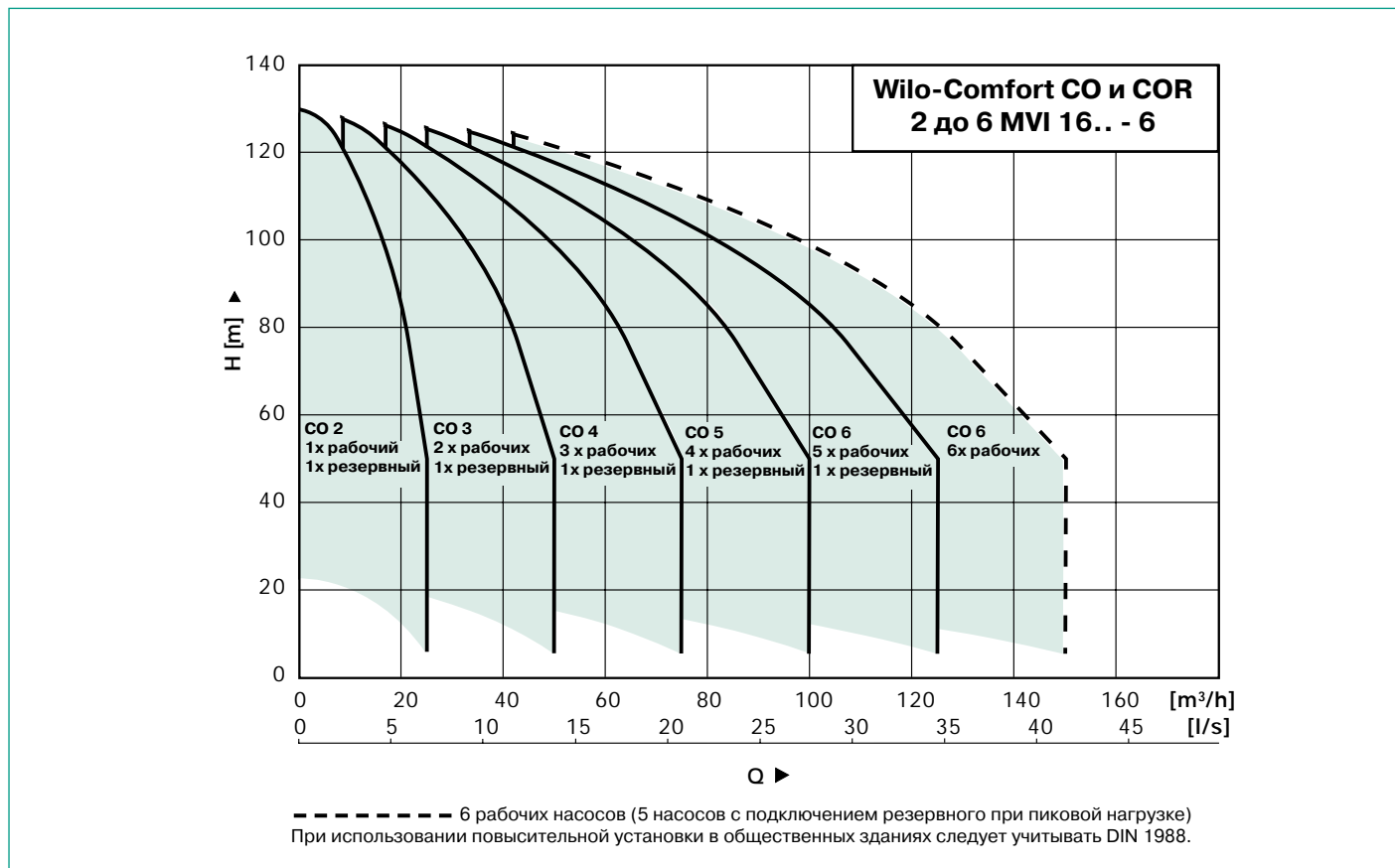
Рабочее поле



Рабочее поле

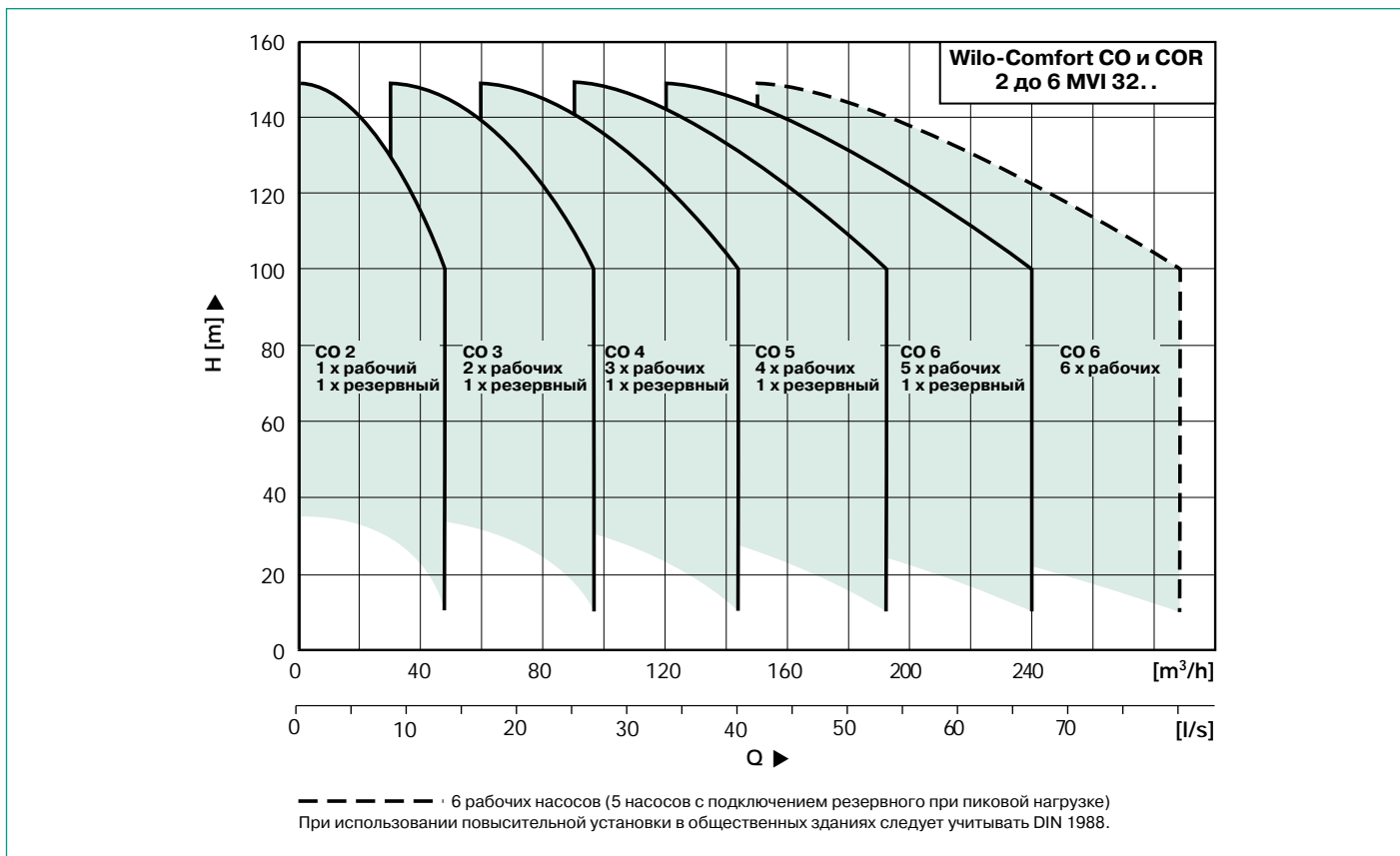


Рабочее поле

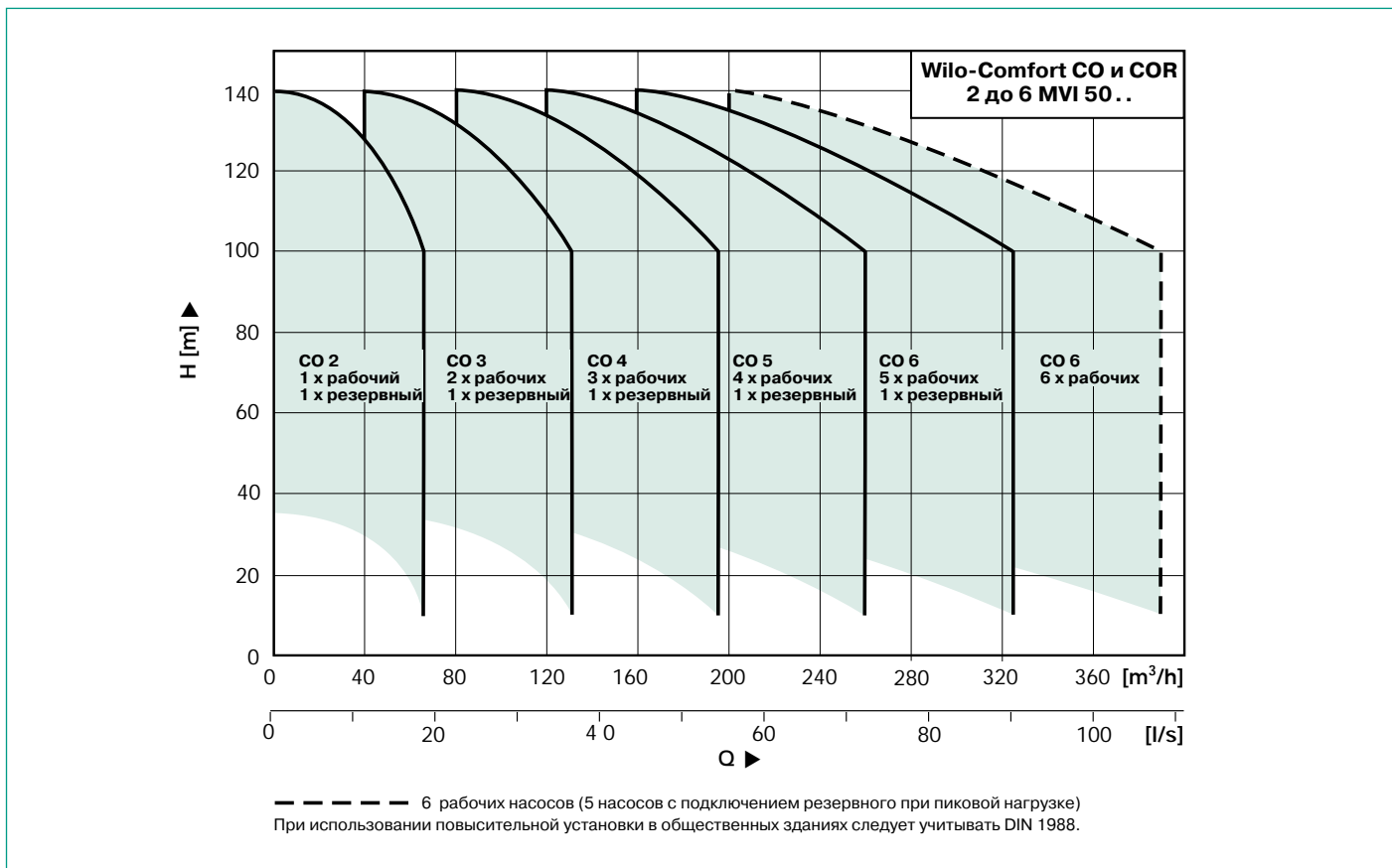


Описание серии Wilo-Comfort CO-MVI/CR и COR-MVI/CR

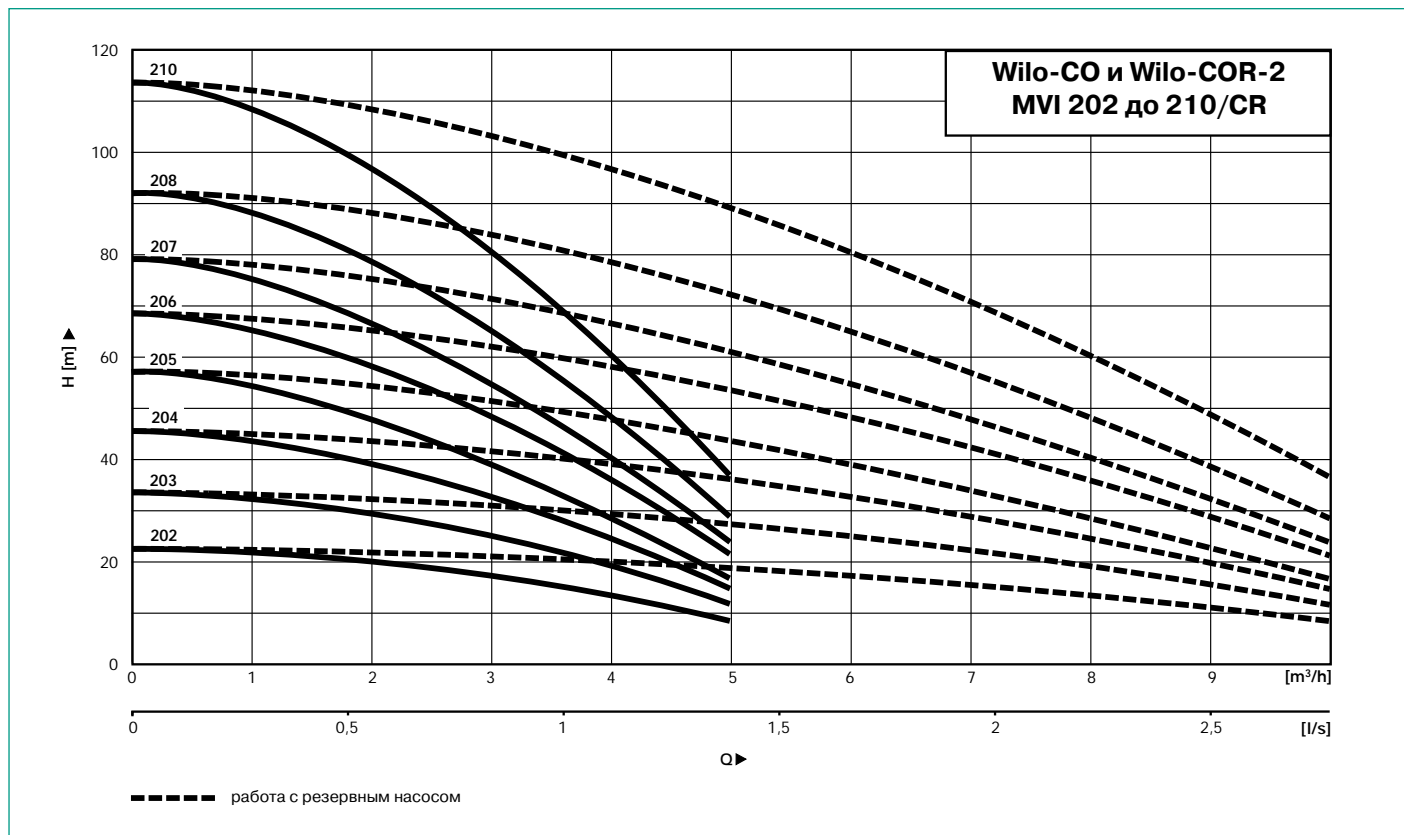
Рабочее поле



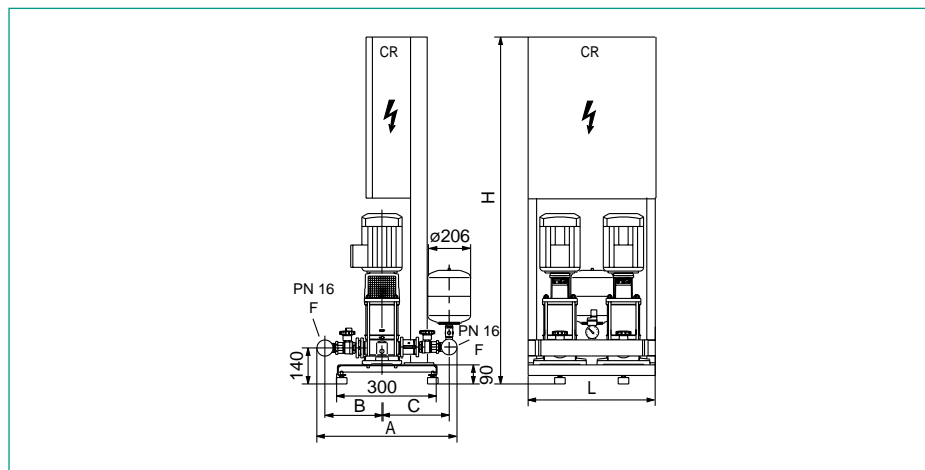
Рабочее поле



Рабочие линии



Габаритный чертеж



Данные мотора

Тип насоса	P ₂ [kW]	I _n [A] 400 V
MVI 202	0,37	0,93
MVI 203	0,55	1,32
MVI 204	0,75	1,65
MVI 205	0,75	1,65
MVI 206	1,1	2,4
MVI 207	1,1	2,4
MVI 208	1,5	3,2
MVI 210	1,5	3,2

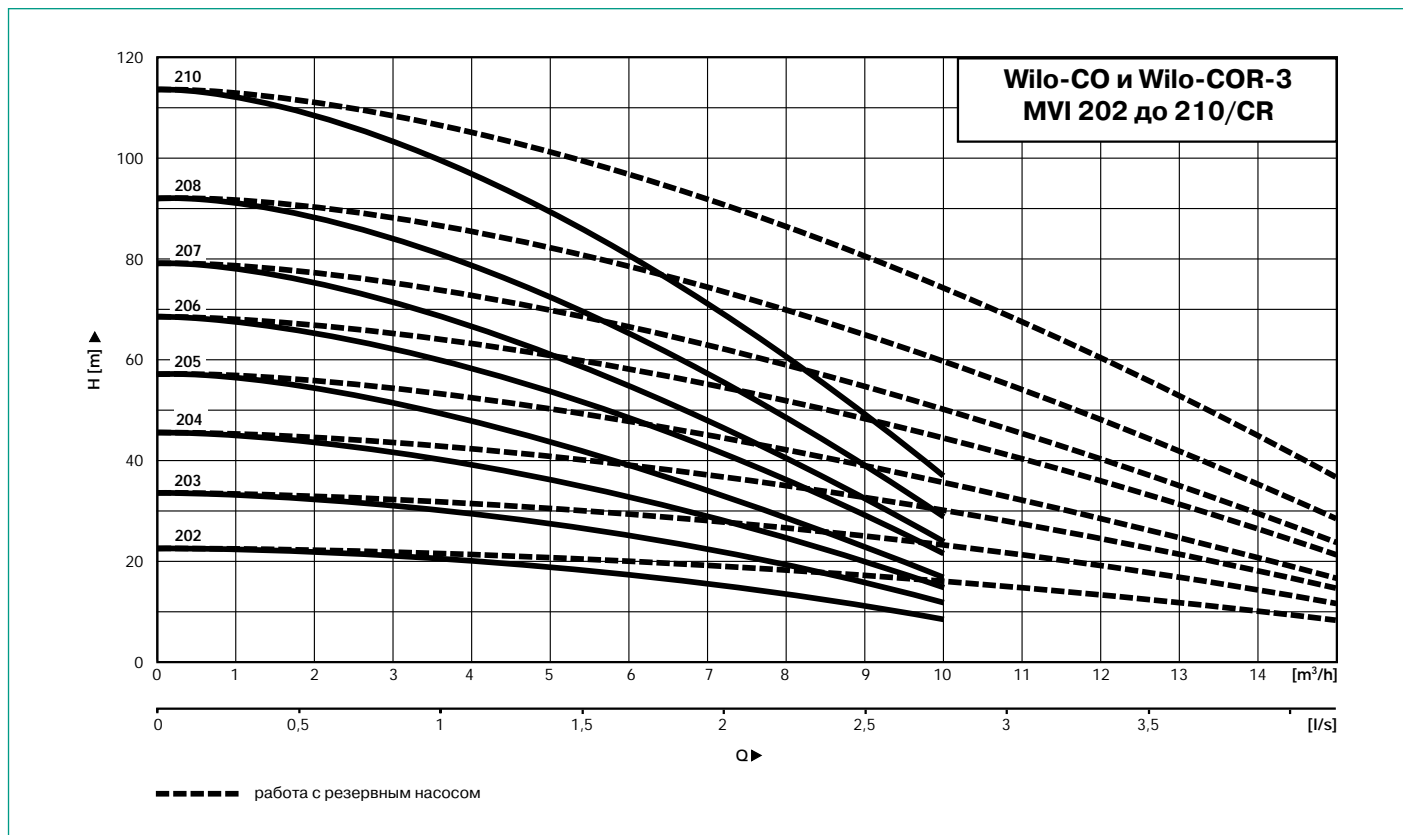
Вид защиты: IP 44
 Класс изоляции: F

Данные установки

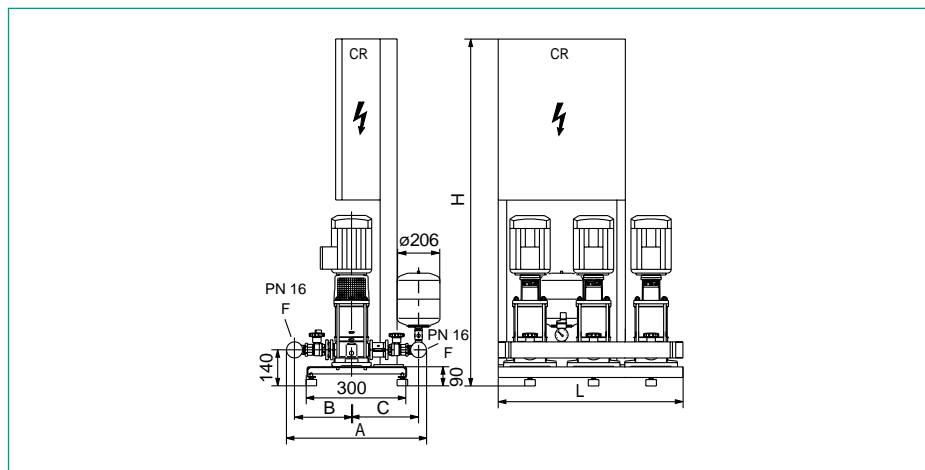
Тип Wilo-Comfort	Число насосов	Число ступеней	L	H	Размеры [mm]					Номин. Ø F	Вес [kg]
					A	B	C	D	E		
CO[R]-2 MVI.../CR					CO/COR						CO/COR
202	2	2	600	1670	558	235	275	-	-	R 1 1/2	70/77
203	2	3	600	1670	558	235	275	-	-	R 1 1/2	72/79
204	2	4	600	1670	558	235	275	-	-	R 1 1/2	74/81
205	2	5	600	1670	558	235	275	-	-	R 1 1/2	76/83
206	2	6	600	1670	558	235	275	-	-	R 1 1/2	76/83
207	2	7	600	1670	558	235	275	-	-	R 1 1/2	78/85
208	2	8	600	1670	558	235	275	-	-	R 1 1/2	82/89
210	2	10	600	1870	558	235	275	-	-	R 1 1/2	84/91

Wilo-Comfort CO-3 MVI 202 до 210/CR и COR-3 MVI 202 до 210/CR

Рабочие линии



Габаритный чертеж



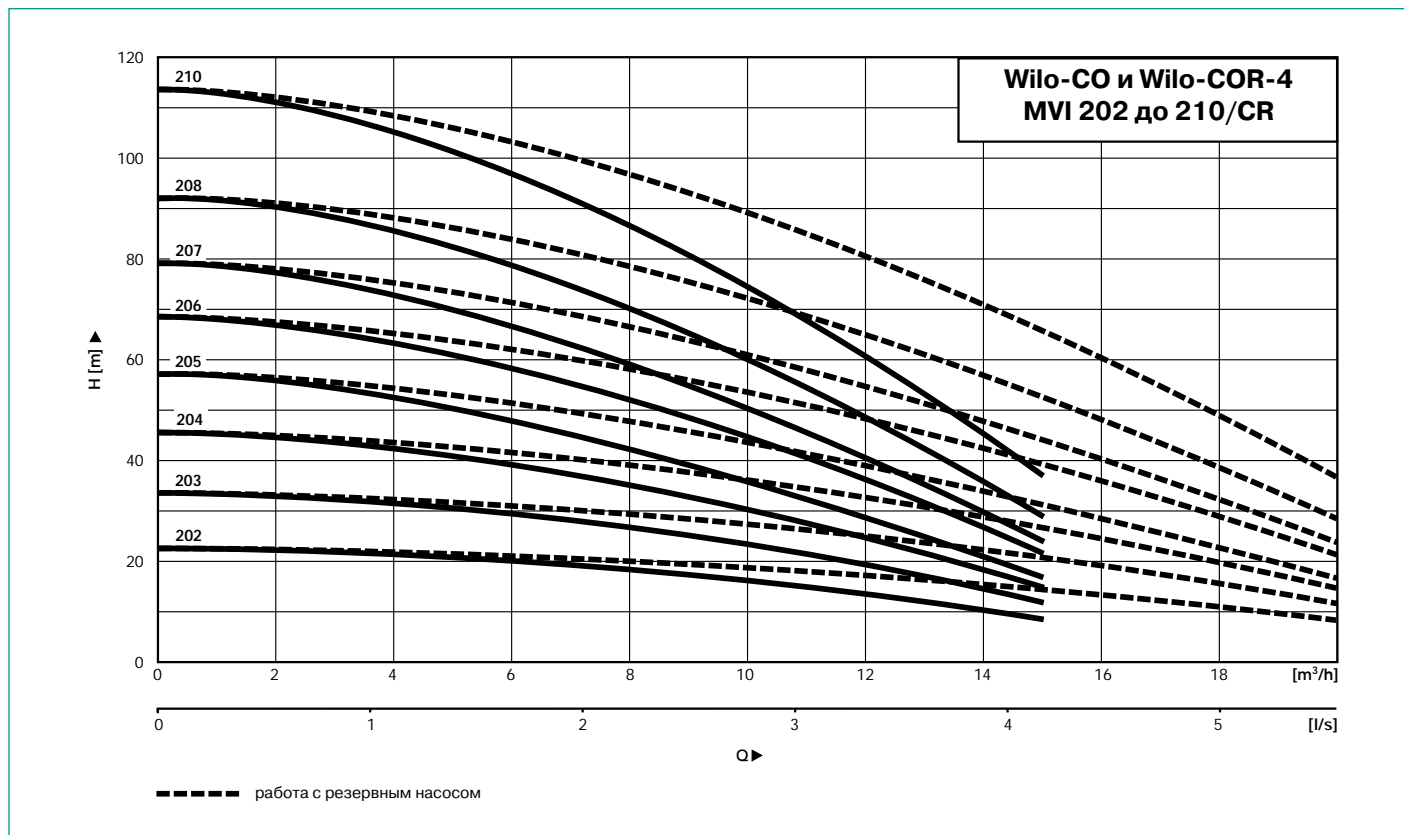
Данные мотора

n = 2850 1/min		
Тип насоса	P ₂ [kW]	I _n [A] 400 V
MVI 202	0,37	0,93
MVI 203	0,55	1,32
MVI 204	0,75	1,65
MVI 205	0,75	1,65
MVI 206	1,1	2,4
MVI 207	1,1	2,4
MVI 208	1,5	3,2
MVI 210	1,5	3,2
Вид защиты: IP 44		
Класс изоляции: F		

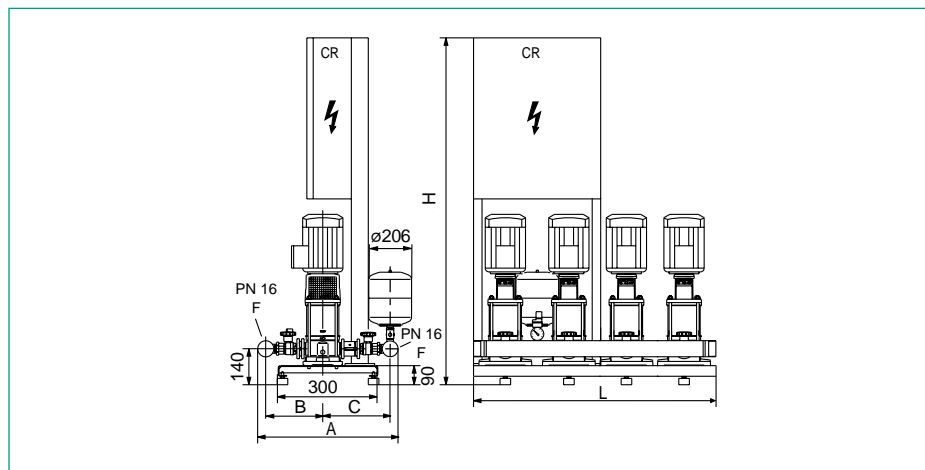
Данные установки

Тип Wilo-Comfort	Число насосов	Число ступеней	Размеры [mm]					Номин. Ø F	Вес [kg]	
			L	H	A	B	C			
CO[R]-3 MVI.../CR				CO/COR					CO/COR	
202	3	2	900	1670	558	235	275	-	R 1 1/2	82/ 89
203	3	3	900	1670	558	235	275	-	R 1 1/2	85/ 92
204	3	4	900	1670	558	235	275	-	R 1 1/2	88/ 95
205	3	5	900	1670	558	235	275	-	R 1 1/2	91/ 98
206	3	6	900	1670	558	235	275	-	R 1 1/2	91/ 98
207	3	7	900	1670	558	235	275	-	R 1 1/2	94/101
208	3	8	900	1670	558	235	275	-	R 1 1/2	100/107
210	3	10	900	1870	558	235	275	-	R 1 1/2	103/110

Рабочие линии



Габаритный чертеж



Данные мотора

n = 2850 1/min

Тип насоса	P ₂ [kW]	I _n [A] 400 V
MVI 202	0,37	0,93
MVI 203	0,55	1,32
MVI 204	0,75	1,65
MVI 205	0,75	1,65
MVI 206	1,1	2,4
MVI 207	1,1	2,4
MVI 208	1,5	3,2
MVI 210	1,5	3,2

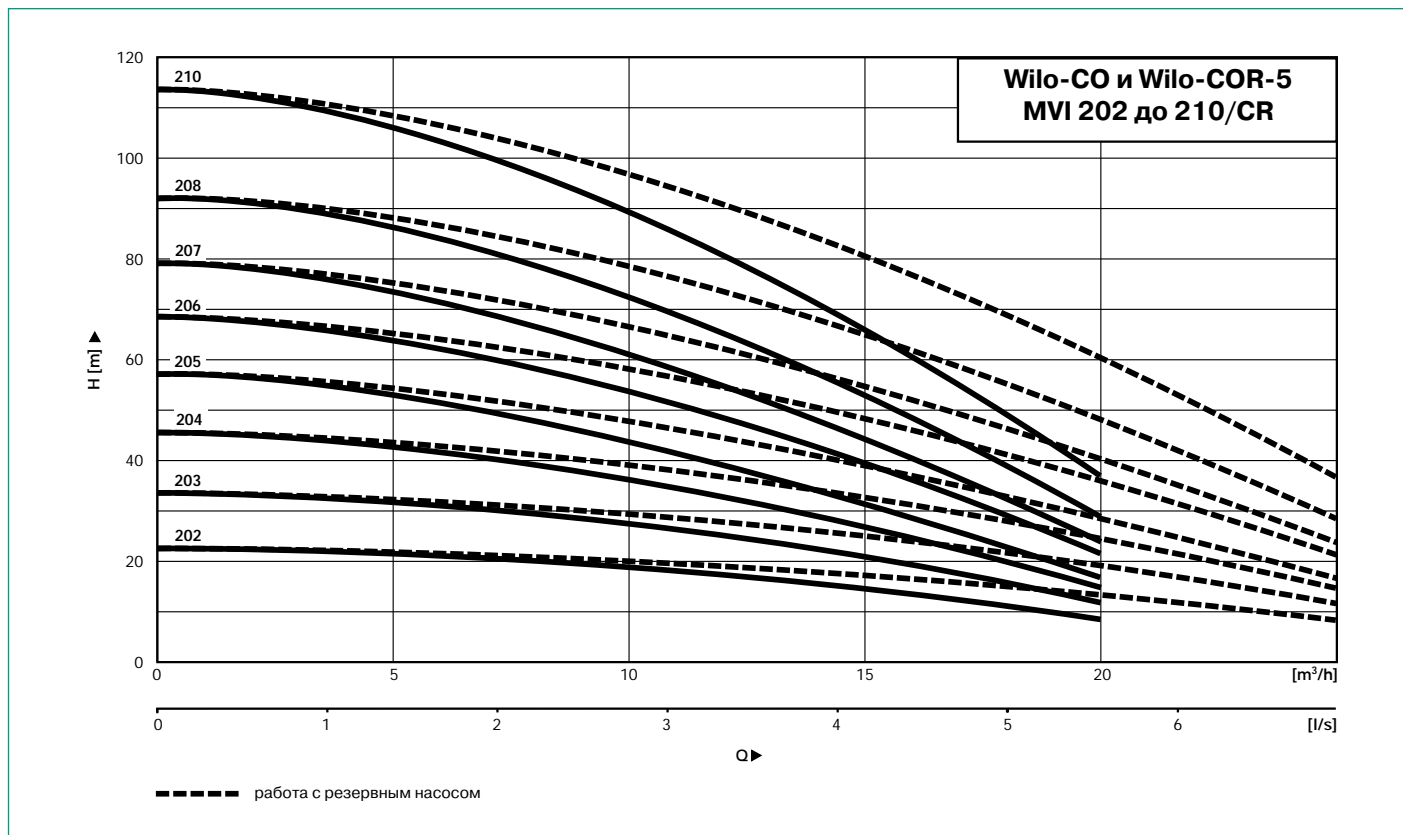
Вид защиты: IP 44
Класс изоляции: F

Данные установки

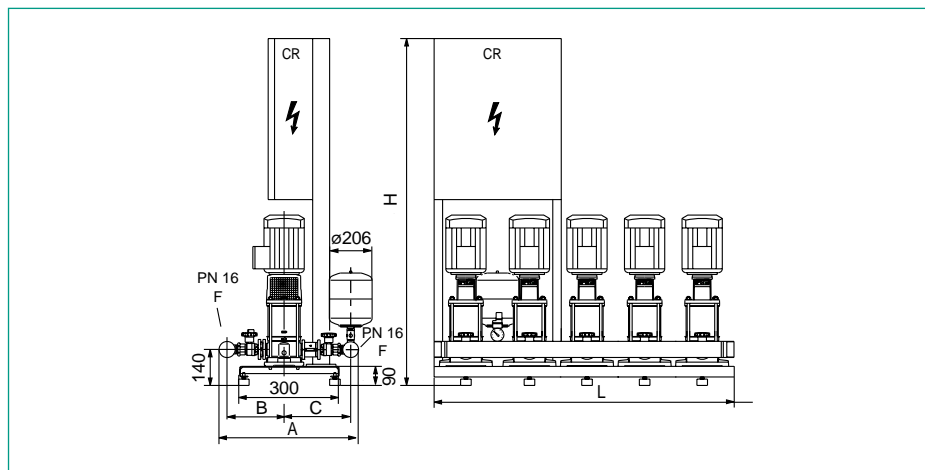
Тип Wilo-Comfort	Число насосов	Число ступеней	Размеры [mm]							Номин. Ø F	Вес [kg]
			L	H	A	B	C	D	E		
CO[R]-4 MVI.../CR				CO/COR							CO/COR
202	4	2	1200	1670	582	241	281	-	-	R 2	103/110
203	4	3	1200	1670	582	241	281	-	-	R 2	107/114
204	4	4	1200	1670	582	241	281	-	-	R 2	111/118
205	4	5	1200	1670	582	241	281	-	-	R 2	115/122
206	4	6	1200	1670	582	241	281	-	-	R 2	115/122
207	4	7	1200	1670	582	241	281	-	-	R 2	119/126
208	4	8	1200	1670	582	241	281	-	-	R 2	127/134
210	4	10	1200	1870	582	241	281	-	-	R 2	131/138

Wilo-Comfort CO-5 MVI 202 до 210/CR и COR-5 MVI 202 до 210/CR

Рабочие линии



Габаритный чертеж



Данные мотора

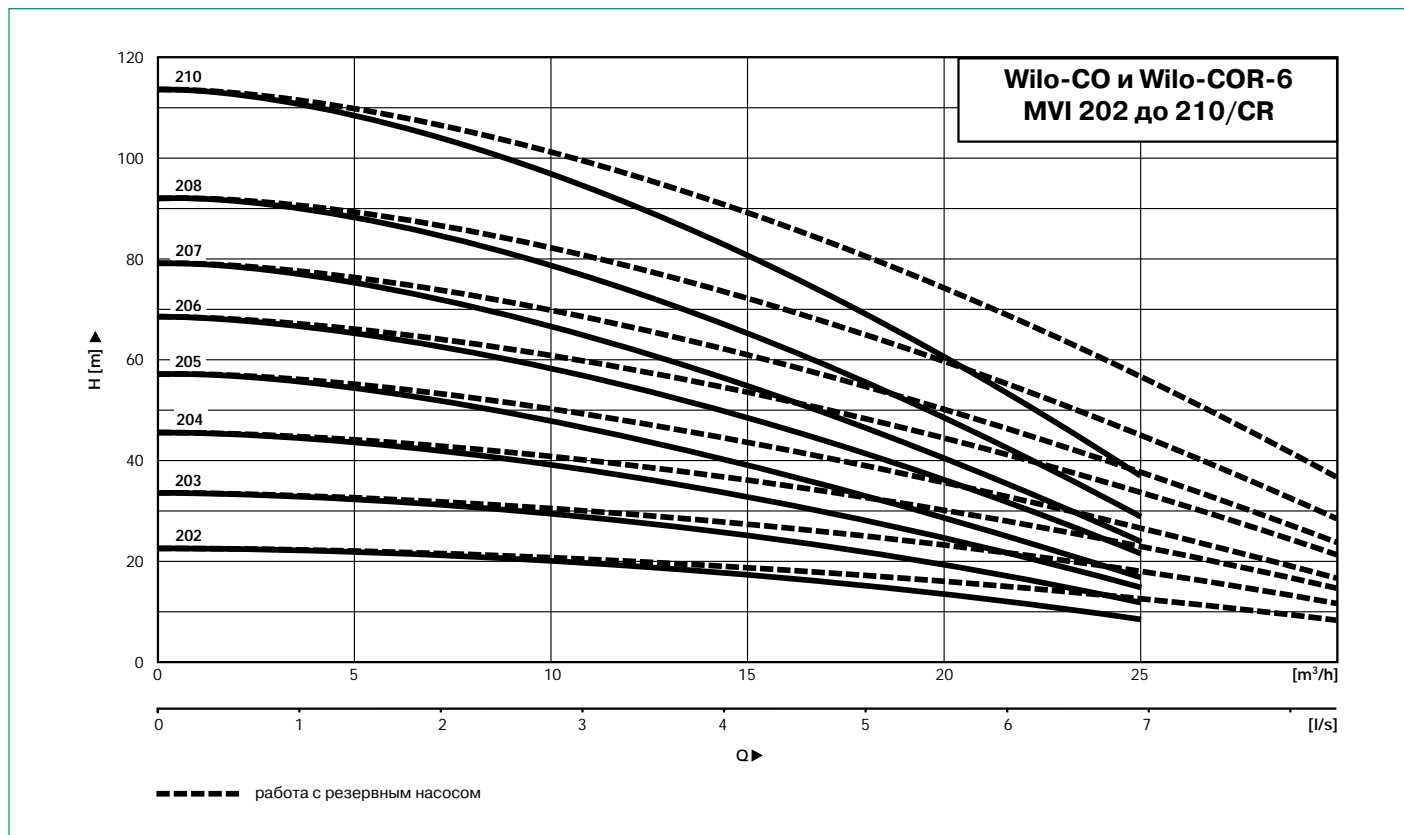
n = 2850 1/min		
Тип насоса	P ₂ [kW]	I _n [A] 400 V
MVI 202	0,37	0,93
MVI 203	0,55	1,32
MVI 204	0,75	1,65
MVI 205	0,75	1,65
MVI 206	1,1	2,4
MVI 207	1,1	2,4
MVI 208	1,5	3,2
MVI 210	1,5	3,2

Вид защиты: IP 44
 Класс изоляции: F

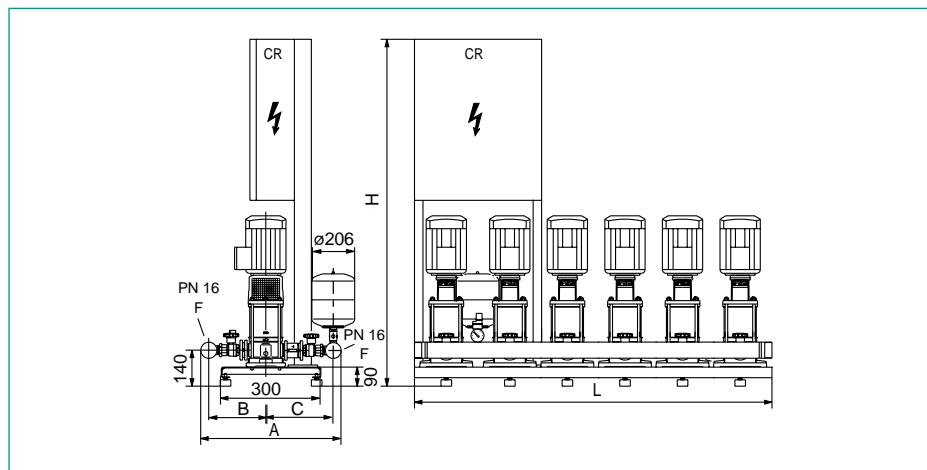
Данные установки

Тип Wilo-Comfort	Число насосов	Число ступеней	Размеры [mm]							Номин. Ø F	Вес [kg]
			L	H	A	B	C	D	E		
CO[R]-5 MVI.../CR			CO/COR								CO/COR
202	5	2	1500	1670/1870	582	241	281	-	-	R 2	143/153
203	5	3	1500	1670/1870	582	241	281	-	-	R 2	148/158
204	5	4	1500	1670/1870	582	241	281	-	-	R 2	153/163
205	5	5	1500	1670/1870	582	241	281	-	-	R 2	158/168
206	5	6	1500	1670/1870	582	241	281	-	-	R 2	158/168
207	5	7	1500	1670/1870	582	241	281	-	-	R 2	163/173
208	5	8	1500	1670/1870	582	241	281	-	-	R 2	173/183
210	5	10	1500	1870/1870	582	241	281	-	-	R 2	178/188

Рабочие линии



Габаритный чертеж



Данные мотора

n = 2850 1/min		
Тип насоса	P ₂ [kW]	I _n [A] 400 V
MVI 202	0,37	0,93
MVI 203	0,55	1,32
MVI 204	0,75	1,65
MVI 205	0,75	1,65
MVI 206	1,1	2,4
MVI 207	1,1	2,4
MVI 208	1,5	3,2
MVI 210	1,5	3,2

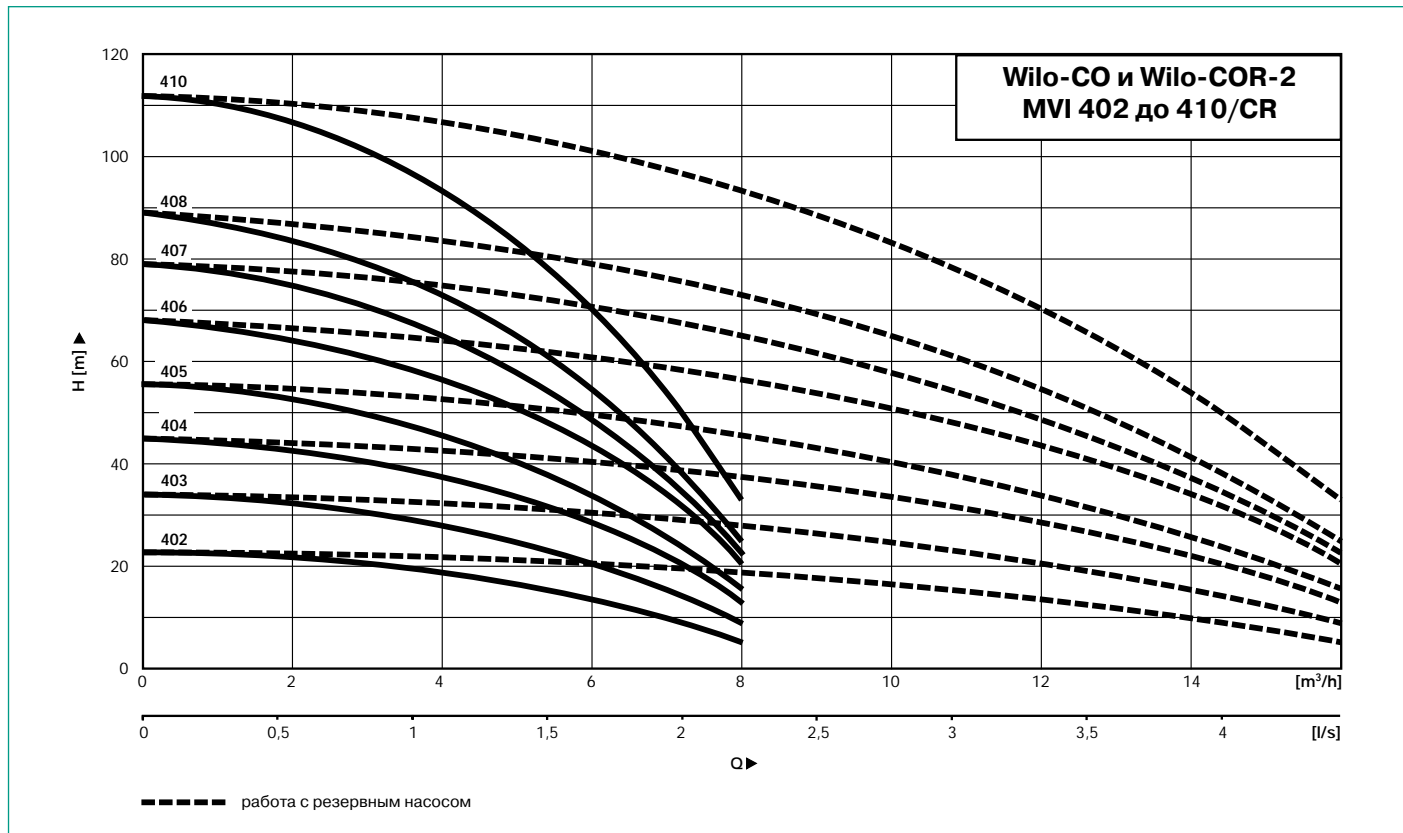
Вид защиты: IP 44
Класс изоляции: F

Данные установки

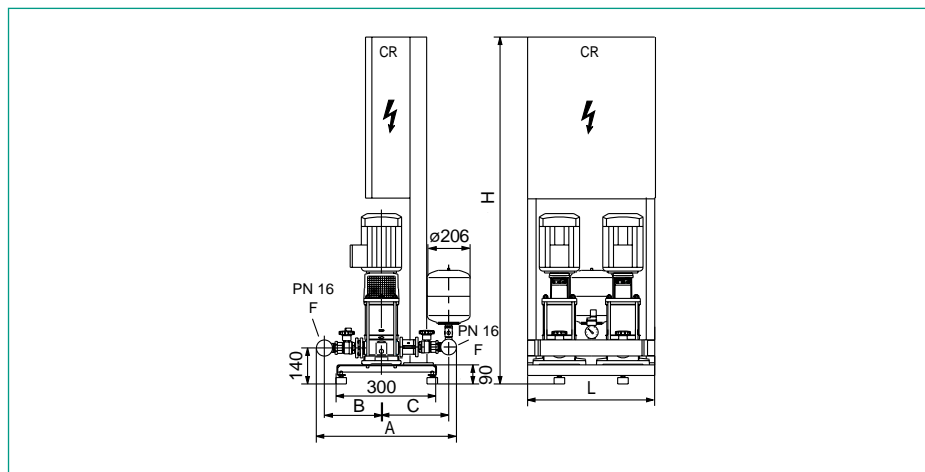
Тип Wilco-Comfort	Число насосов	Число ступеней	Размеры [mm]							Номин. Ø F	Вес [kg]
			L	H	A	B	C	D	E		
CO[R]-6 MVI.../CR				CO/COR							CO/COR
202	6	2	1800	1670/1870	582	241	281	-	-	R 2	188/198
203	6	3	1800	1670/1870	582	241	281	-	-	R 2	194/204
204	6	4	1800	1670/1870	582	241	281	-	-	R 2	200/210
205	6	5	1800	1670/1870	582	241	281	-	-	R 2	206/216
206	6	6	1800	1670/1870	582	241	281	-	-	R 2	206/216
207	6	7	1800	1670/1870	582	241	281	-	-	R 2	212/222
208	6	8	1800	1670/1870	582	241	281	-	-	R 2	224/234
210	6	10	1800	1870/1870	582	241	281	-	-	R 2	230/240

Wilco-Comfort CO-2 MVI 402 до 410/CR и COR-2 MVI 402 до 410/CR

Рабочие линии



Габаритный чертеж



Данные мотора

n = 2850 1/min

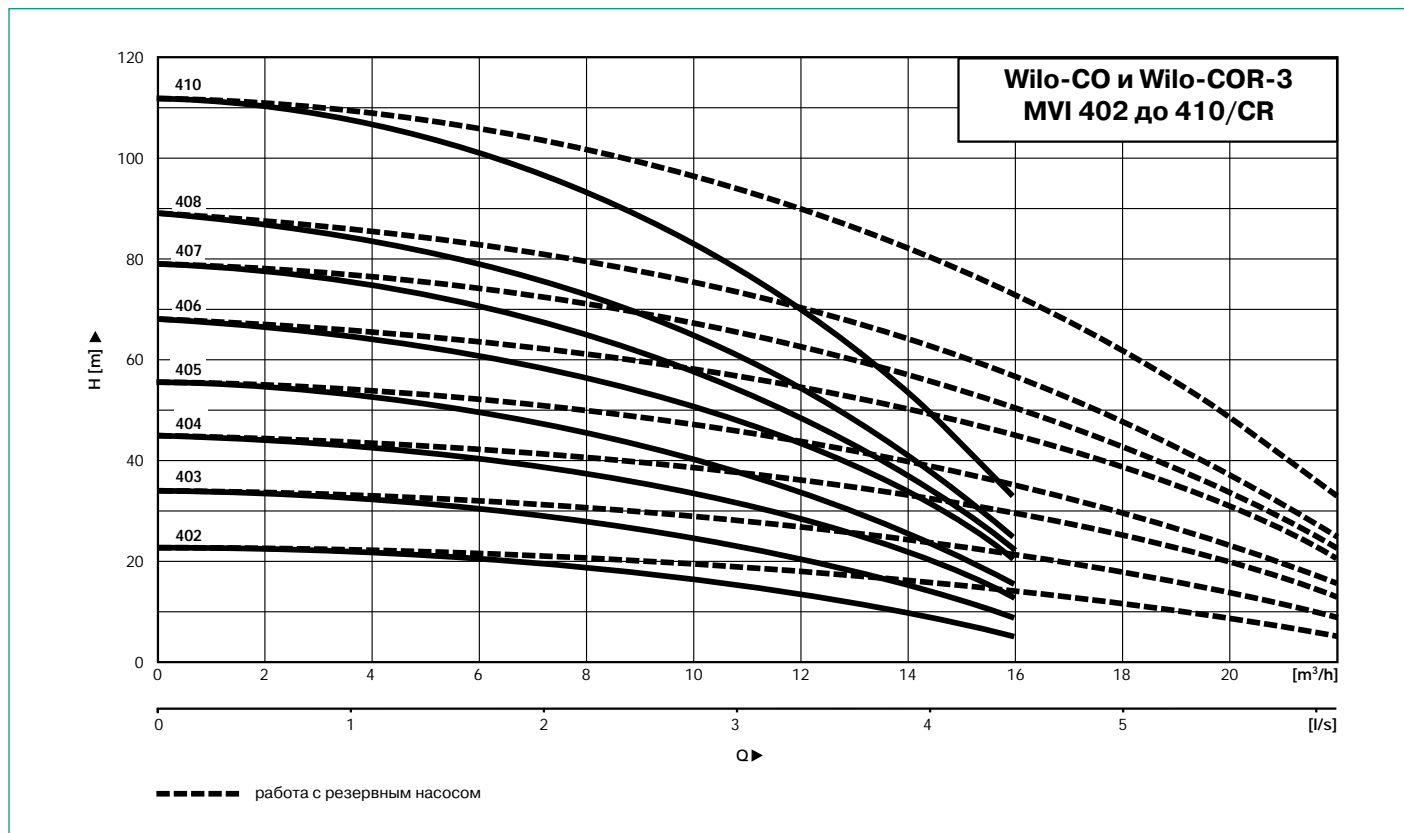
Тип насоса	P ₂ [kW]	I _n [A] 400 V
MVI 402	0,55	1,32
MVI 403	0,75	1,65
MVI 404	1,1	2,4
MVI 405	1,1	2,4
MVI 406	1,5	3,2
MVI 407	1,5	3,2
MVI 408	1,85	3,83
MVI 410	2,2	4,4

Вид защиты: IP 44
 Класс изоляции: F

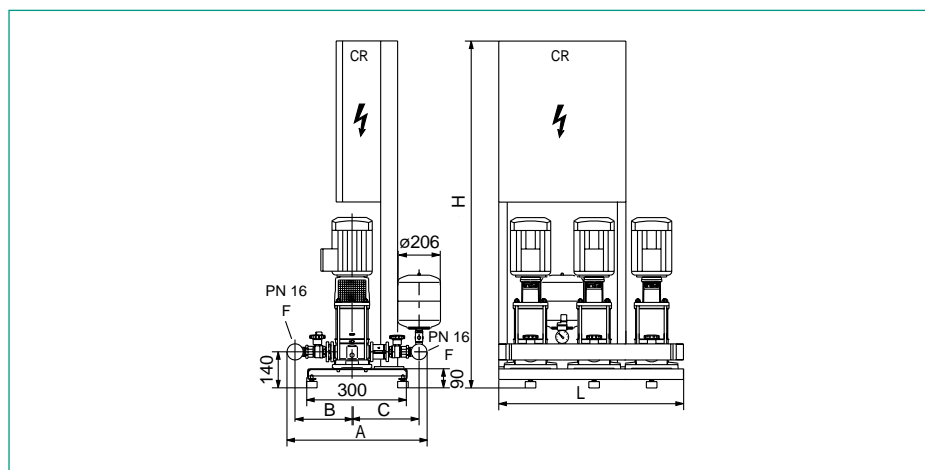
Данные установки

Тип Wilco-Comfort	Число насосов	Число ступеней	Размеры [mm]							Номин. Ø F	Вес [kg]
			L	H	A	B	C	D	E		
CO[R]-2 MVI.../CR				CO/COR							CO/COR
402	2	2	600	1670	582	241	281	-	-	R 2	74/81
403	2	3	600	1670	582	241	281	-	-	R 2	76/83
404	2	4	600	1670	582	241	281	-	-	R 2	78/85
405	2	5	600	1670	582	241	281	-	-	R 2	80/87
406	2	6	600	1670	582	241	281	-	-	R 2	84/91
407	2	7	600	1670	582	241	281	-	-	R 2	86/93
408	2	8	600	1670	582	241	281	-	-	R 2	86/93
410	2	10	600	1870	582	241	281	-	-	R 2	86/95

Рабочие линии



Габаритный чертеж



Данные мотора

n = 2850 1/min		
Тип насоса	P ₂ [kW]	I _n [A] 400 V
MVI 402	0,55	1,32
MVI 403	0,75	1,65
MVI 404	1,1	2,4
MVI 405	1,1	2,4
MVI 406	1,5	3,2
MVI 407	1,5	3,2
MVI 408	1,85	3,83
MVI 410	2,2	4,4

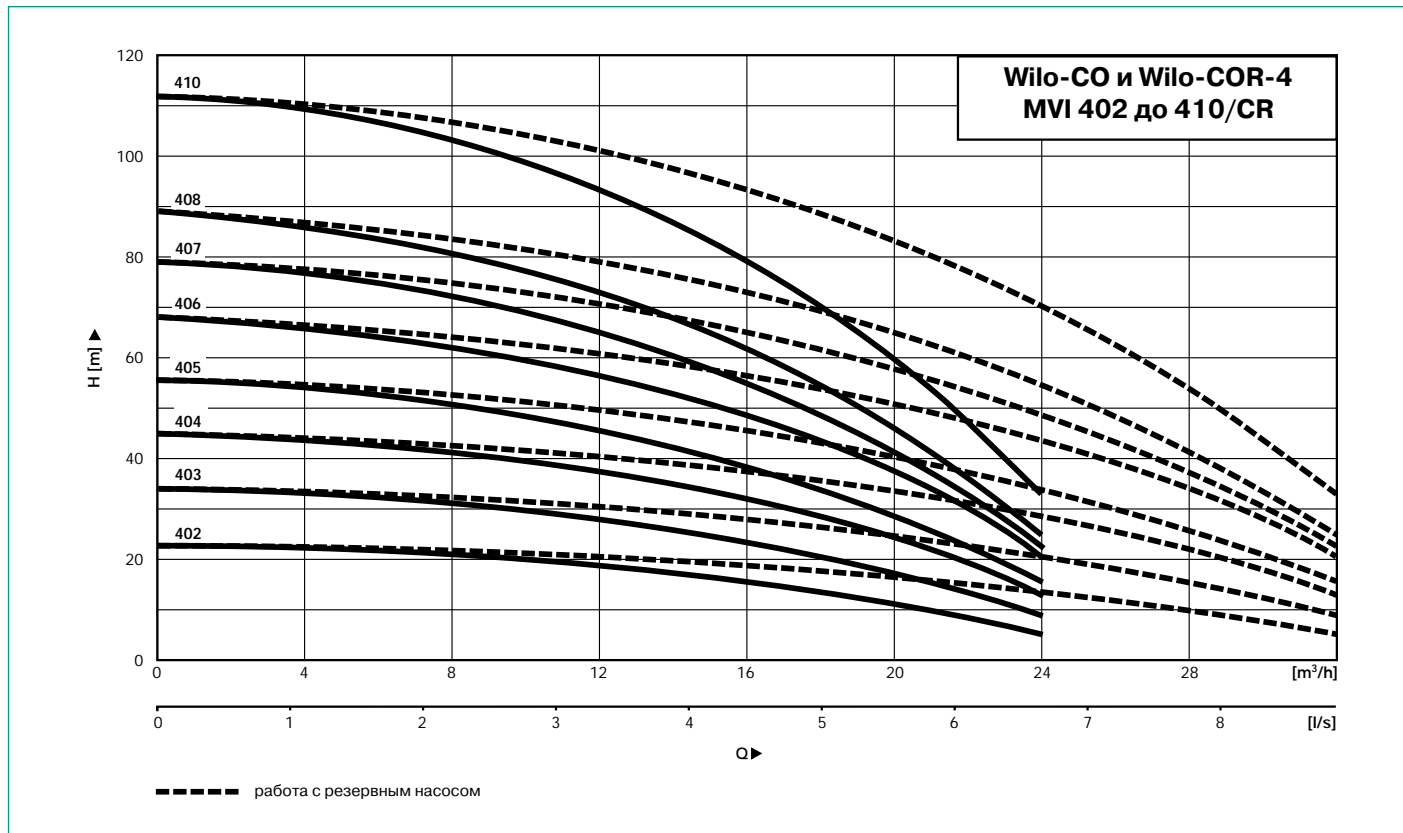
Вид защиты: IP 44
Класс изоляции: F

Данные установки

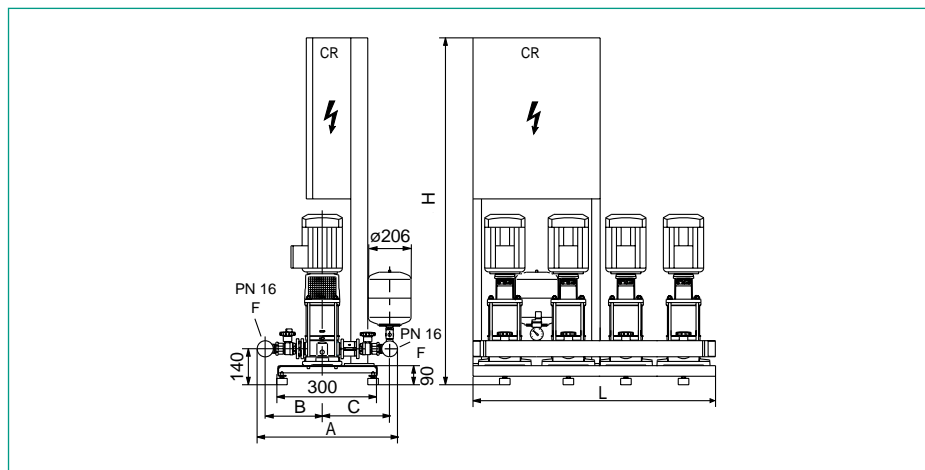
Тип Wilo-Comfort	Число насосов	Число ступеней	Размеры [mm]							Номин. Ø F	Вес [kg]
			L	H	A	B	C	D	E		
CO[R]-3 MVI.../CR				CO/COR							CO/COR
402	3	2	900	1670	582	241	281	-	-	R 2	88/ 95
403	3	3	900	1670	582	241	281	-	-	R 2	91/ 98
404	3	4	900	1670	582	241	281	-	-	R 2	94/101
405	3	5	900	1670	582	241	281	-	-	R 2	97/104
406	3	6	900	1670	582	241	281	-	-	R 2	103/110
407	3	7	900	1670	582	241	281	-	-	R 2	106/113
408	3	8	900	1670	582	241	281	-	-	R 2	106/113
410	3	10	900	1870	582	241	281	-	-	R 2	109/116

Wilo-Comfort CO-4 MVI 402 до 410/CR и COR-4 MVI 402 до 410/CR

Рабочие линии



Габаритный чертеж



Данные мотора

n = 2850 1/min

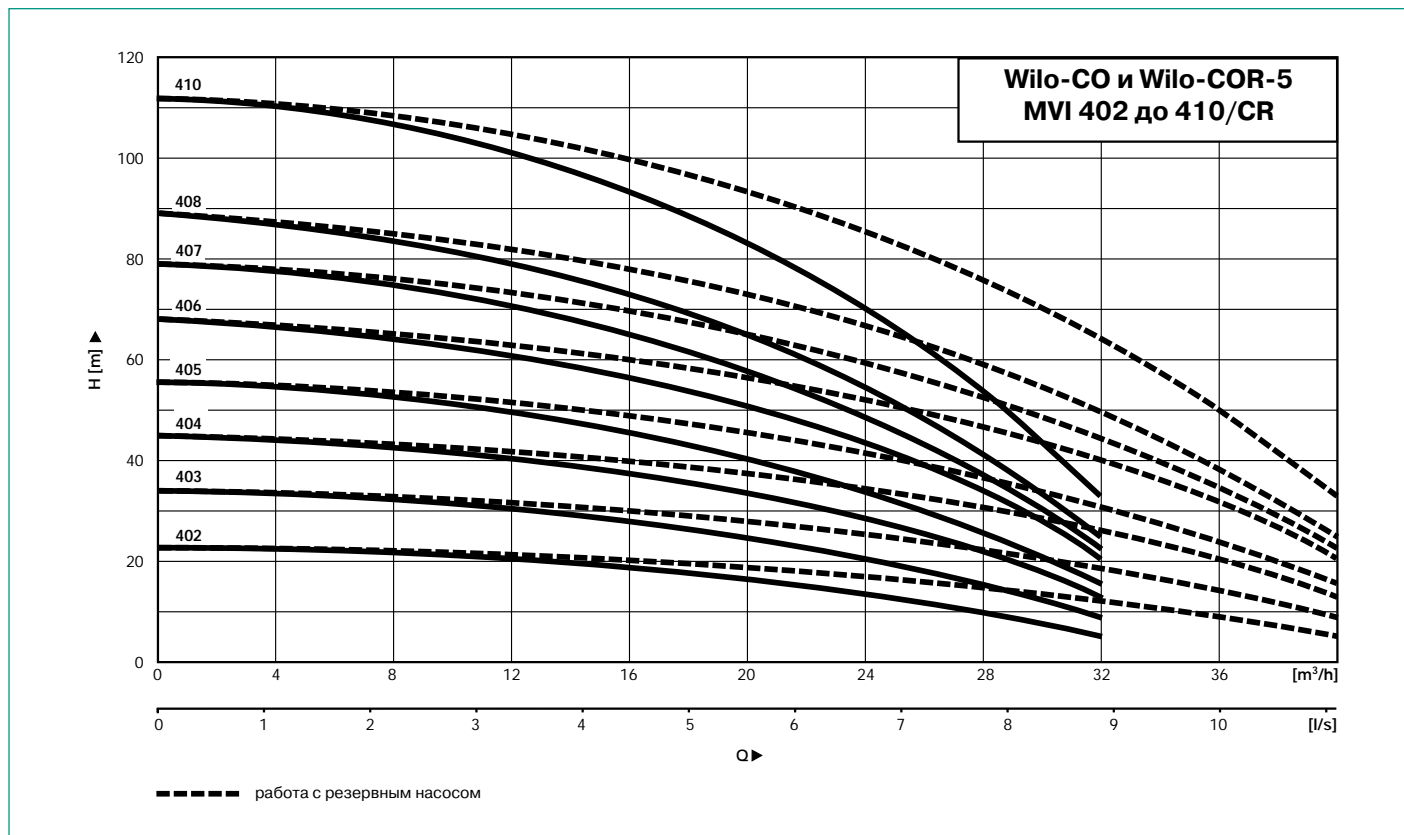
Тип насоса	P ₂ [kW]	I _n [A] 400 V
MVI 402	0,55	1,32
MVI 403	0,75	1,65
MVI 404	1,1	2,4
MVI 405	1,1	2,4
MVI 406	1,5	3,2
MVI 407	1,5	3,2
MVI 408	1,85	3,83
MVI 410	2,2	4,4

Вид защиты: IP 44
 Класс изоляции: F

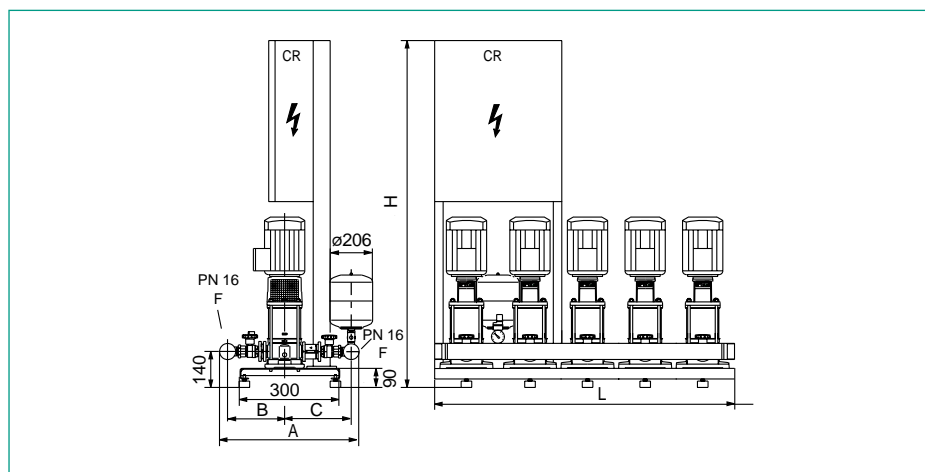
Данные установки

Тип Wilo-Comfort	Число насосов	Число ступеней	Размеры [mm]					Номин. Ø F	Вес [kg]	
			L	H	A	B	C			
CO[R]-4 MVI.../CR			CO/COR						CO/COR	
402	4	2	1200	1670	614	249	289	-	R 2 1/2	111/118
403	4	3	1200	1670	614	249	289	-	R 2 1/2	115/122
404	4	4	1200	1670	614	249	289	-	R 2 1/2	119/126
405	4	5	1200	1670	614	249	289	-	R 2 1/2	123/130
406	4	6	1200	1670	614	249	289	-	R 2 1/2	131/138
407	4	7	1200	1670	614	249	289	-	R 2 1/2	135/142
408	4	8	1200	1670	614	249	289	-	R 2 1/2	135/142
410	4	10	1200	1870	614	249	289	-	R 2 1/2	139/146

Рабочие линии



Габаритный чертеж



Данные мотора

n = 2850 1/min		
Тип насоса	P ₂ [kW]	I _n [A] 400 V
MVI 402	0,55	1,32
MVI 403	0,75	1,65
MVI 404	1,1	2,4
MVI 405	1,1	2,4
MVI 406	1,5	3,2
MVI 407	1,5	3,2
MVI 408	1,85	3,83
MVI 410	2,2	4,4

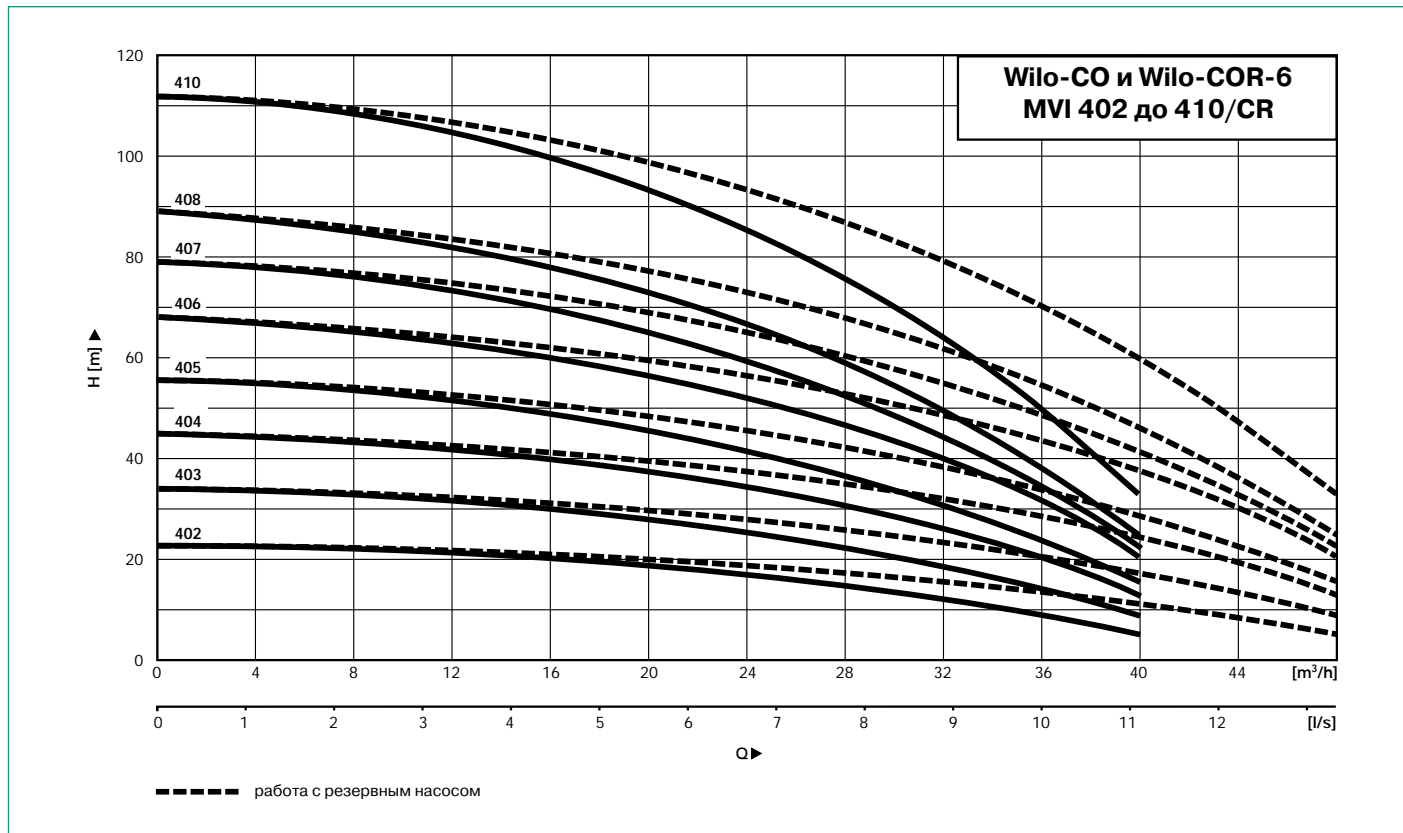
Вид защиты: IP 44
Класс изоляции: F

Данные установки

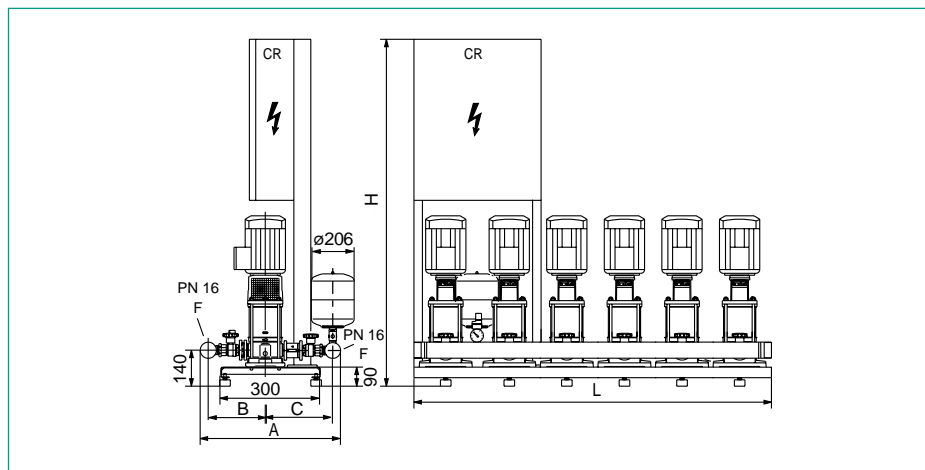
Тип Wilco-Comfort	Число насосов	Число ступеней	Размеры [mm]							Номин. Ø F	Вес [kg]
			L	H	A	B	C	D	E		
CO[R]-5 MVI.../CR			CO/COR								CO/COR
402	5	2	1500	1670/1870	614	249	289	-	-	R 2 1/2	156/166
403	5	3	1500	1670/1870	614	249	289	-	-	R 2 1/2	161/171
404	5	4	1500	1670/1870	614	249	289	-	-	R 2 1/2	166/176
405	5	5	1500	1670/1870	614	249	289	-	-	R 2 1/2	171/181
406	5	6	1500	1670/1870	614	249	289	-	-	R 2 1/2	181/191
407	5	7	1500	1670/1870	614	249	289	-	-	R 2 1/2	186/196
408	5	8	1500	1670/1870	614	249	289	-	-	R 2 1/2	186/196
410	5	10	1500	1870/1870	614	249	289	-	-	R 2 1/2	191/201

Wilo-Comfort CO-6 MVI 402 до 410/CR и COR-6 MVI 402 до 410/CR

Рабочие линии



Габаритный чертеж



Данные мотора

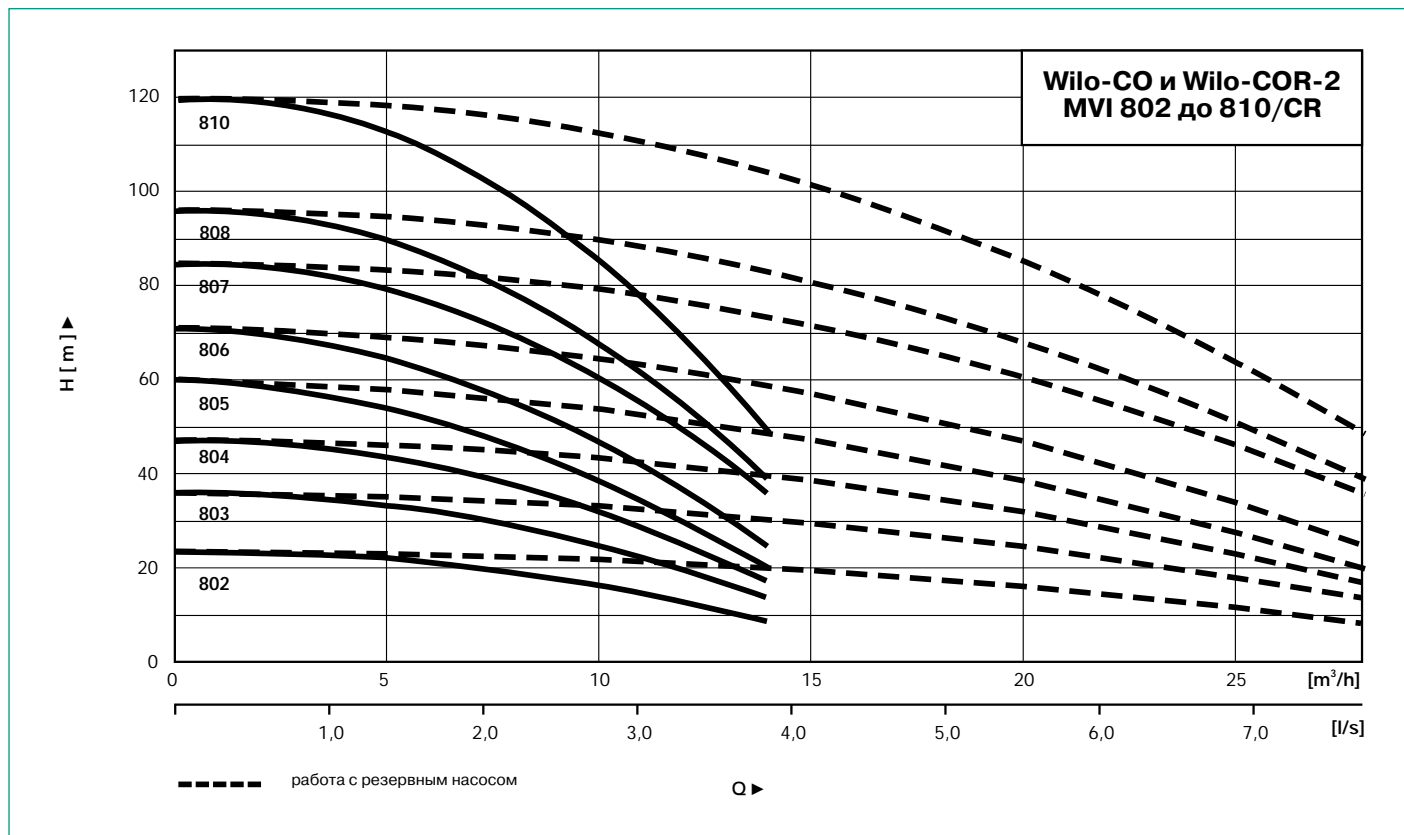
n = 2850 1/min		
Тип насоса	P ₂ [kW]	I _n [A] 400 V
MVI 402	0,55	1,32
MVI 403	0,75	1,65
MVI 404	1,1	2,4
MVI 405	1,1	2,4
MVI 406	1,5	3,2
MVI 407	1,5	3,2
MVI 408	1,85	3,83
MVI 410	2,2	4,4

Вид защиты: IP 44
Класс изоляции: F

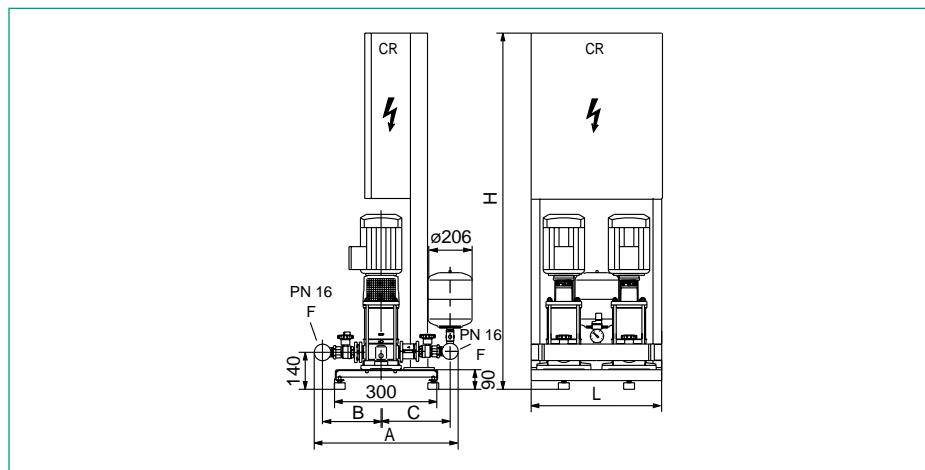
Данные установки

Тип Wilo-Comfort	Число насосов	Число ступеней	Размеры [mm]							Номин. Ø F	Вес [kg]
			L	H	A	B	C	D	E		
CO[R]-6 MVI.../CR			CO/COR								CO/COR
402	6	2	1800	1670/1870	614	249	289	-	-	R 2 1/2	200/210
403	6	3	1800	1670/1870	614	249	289	-	-	R 2 1/2	206/216
404	6	4	1800	1670/1870	614	249	289	-	-	R 2 1/2	212/222
405	6	5	1800	1670/1870	614	249	289	-	-	R 2 1/2	218/228
406	6	6	1800	1670/1870	614	249	289	-	-	R 2 1/2	230/240
407	6	7	1800	1670/1870	614	249	289	-	-	R 2 1/2	236/246
408	6	8	1800	1670/1870	614	249	289	-	-	R 2 1/2	236/246
410	6	10	1800	1870/1870	614	249	289	-	-	R 2 1/2	242/252

Рабочие линии



Габаритный чертеж



Данные мотора

n = 2850 1/min

Тип насоса	P ₂ [kW]	I _n [A] 400 V
MVI 802	0,75	1,65
MVI 803	1,1	2,4
MVI 804	1,5	3,2
MVI 805	1,85	3,83
MVI 806	2,2	4,4
MVI 807	3	6,3
MVI 808	3	6,3
MVI 810	3,7	7,1

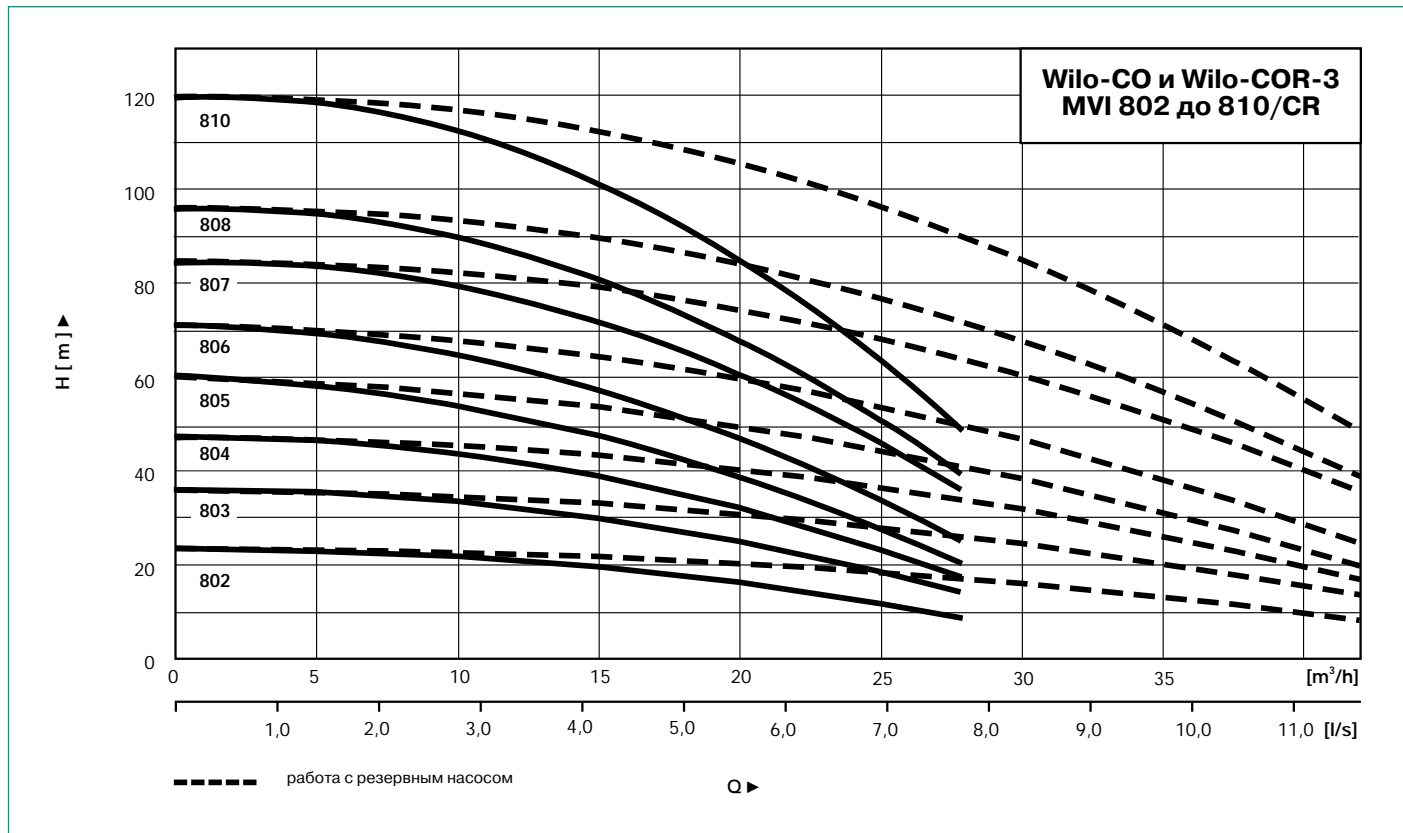
Вид защиты: IP 44
Класс изоляции: F

Данные установки

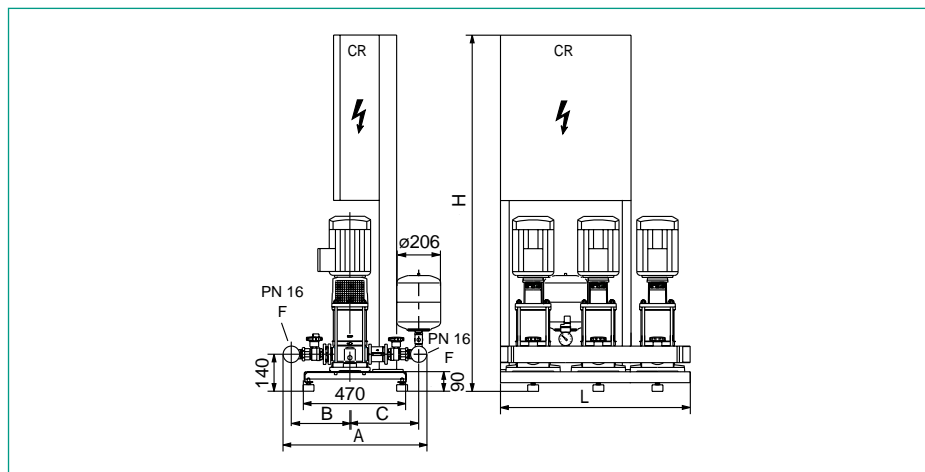
Тип Wilo-Comfort	Число насосов	Число ступеней	Размеры [mm]							Номин. Ø F	Вес [kg]
			L	H	A	B	C	D	E		
CO[R]-2 MVI.../CR				CO/COR							CO/COR
802	2	2	600	1670	667	269	322	-	-	R 2 1/2	87/ 94
803	2	3	600	1670	667	269	322	-	-	R 2 1/2	87/ 94
804	2	4	600	1670	667	269	322	-	-	R 2 1/2	93/100
805	2	5	600	1670	667	269	322	-	-	R 2 1/2	93/100
806	2	6	600	1870	667	269	322	-	-	R 2 1/2	95/102
807	2	7	600	1870	667	269	322	-	-	R 2 1/2	97/104
808	2	8	600	1870	667	269	322	-	-	R 2 1/2	99/106
810	2	10	600	1870	667	269	322	-	-	R 2 1/2	103/110

Wilo-Comfort CO-3 MVI 802 до 810/CR и COR-3 MVI 802 до 810/CR

Рабочие линии



Габаритный чертеж



Данные мотора

n = 2850 1/min		
Тип насоса	P ₂ [kW]	I _n [A] 400 V
MVI 802	0,75	1,65
MVI 803	1,1	2,4
MVI 804	1,5	3,2
MVI 805	1,85	3,83
MVI 806	2,2	4,4
MVI 807	3	6,3
MVI 808	3	6,3
MVI 810	3,7	7,1

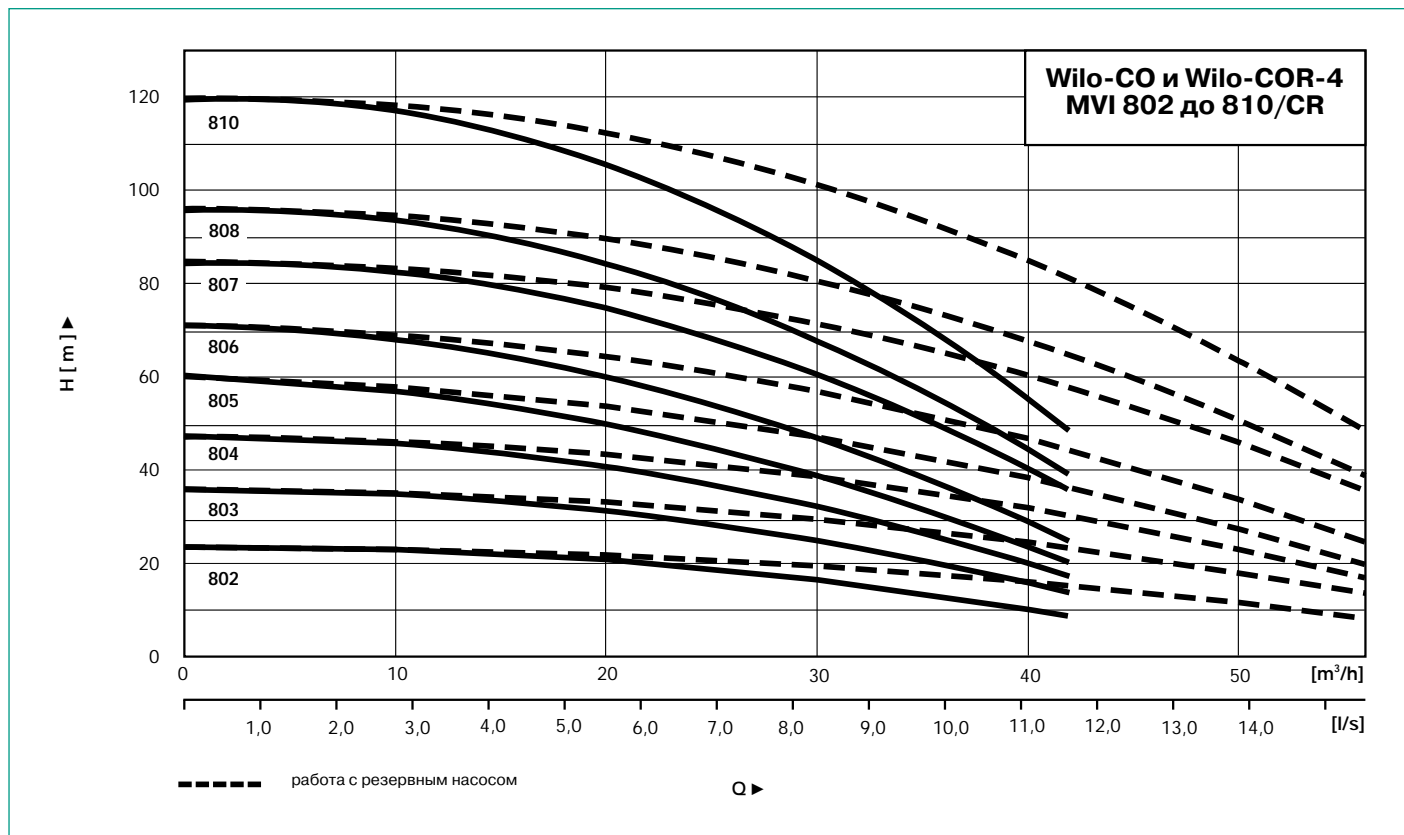
Вид защиты: IP 44

Класс изоляции: F

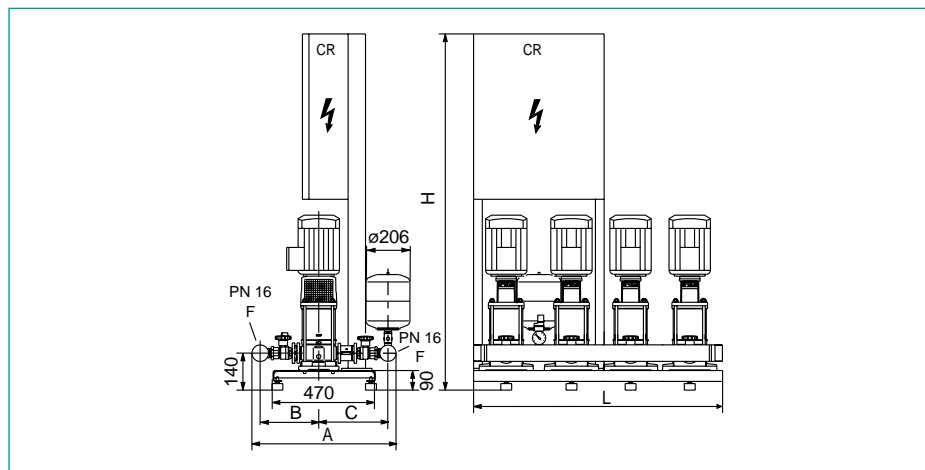
Данные установки

Тип Wilo-Comfort	Число насосов	Число ступеней	Размеры [mm]					Номин. Ø F	Вес [kg]		
			L	H	A	B	C			D	E
CO[R]-3 MVI.../CR				CO/COR						CO/COR	
802	3	2	900	1670	667	269	322	-	-	R 2 1/2	108/115
803	3	3	900	1670	667	269	322	-	-	R 2 1/2	108/115
804	3	4	900	1670	667	269	322	-	-	R 2 1/2	117/124
805	3	5	900	1670	667	269	322	-	-	R 2 1/2	117/124
806	3	6	900	1870	667	269	322	-	-	R 2 1/2	120/127
807	3	7	900	1870	667	269	322	-	-	R 2 1/2	123/130
808	3	8	900	1870	667	269	322	-	-	R 2 1/2	126/133
810	3	10	900	1870	667	269	322	-	-	R 2 1/2	132/139

Рабочие линии



Габаритный чертеж



Данные мотора

n = 2850 1/min		
Тип насоса	P ₂ [kW]	I _n [A] 400 V
MVI 802	0,75	1,65
MVI 803	1,1	2,4
MVI 804	1,5	3,2
MVI 805	1,85	3,83
MVI 806	2,2	4,4
MVI 807	3	6,3
MVI 808	3	6,3
MVI 810	3,7	7,1

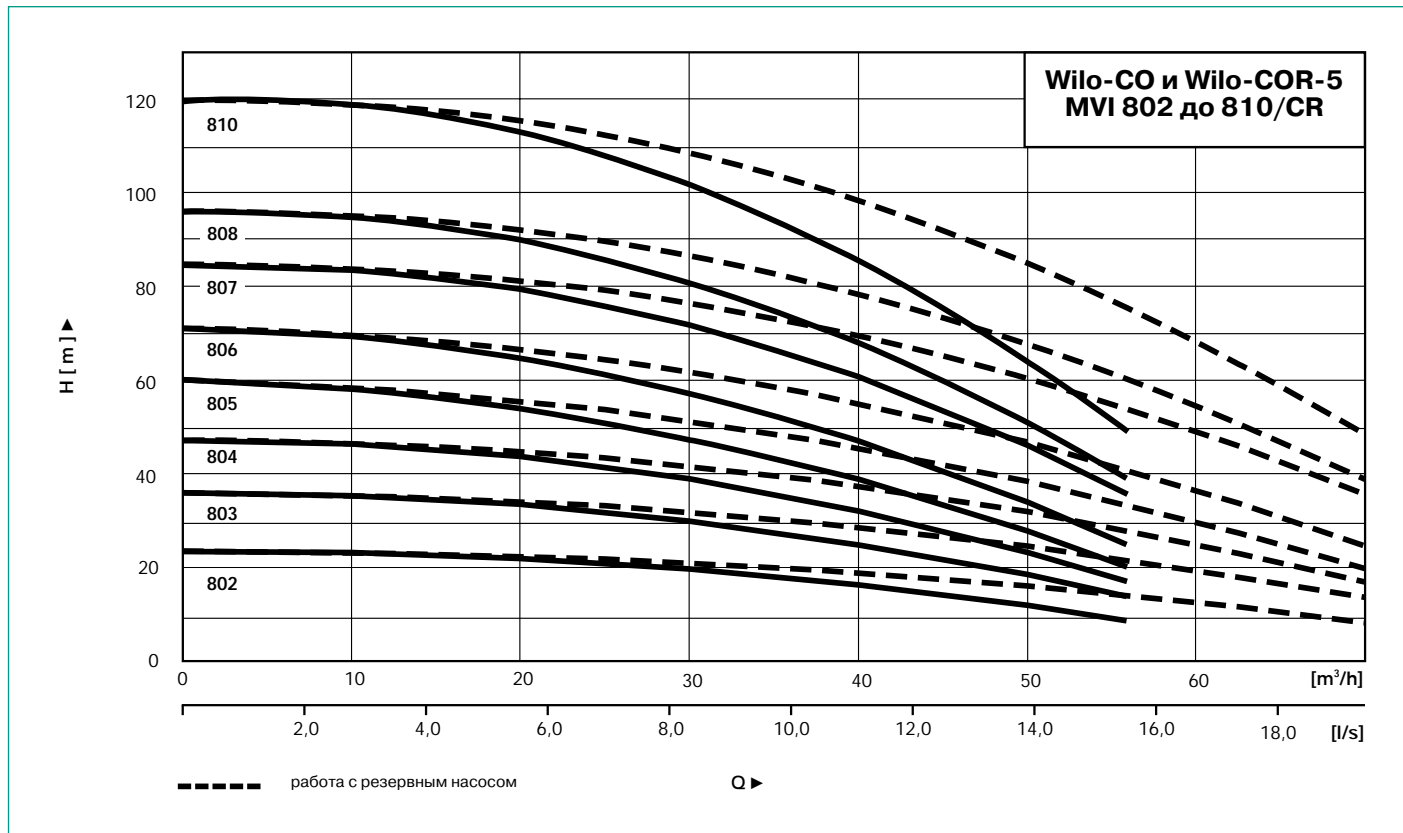
Вид защиты: IP 44
Класс изоляции: F

Данные установки

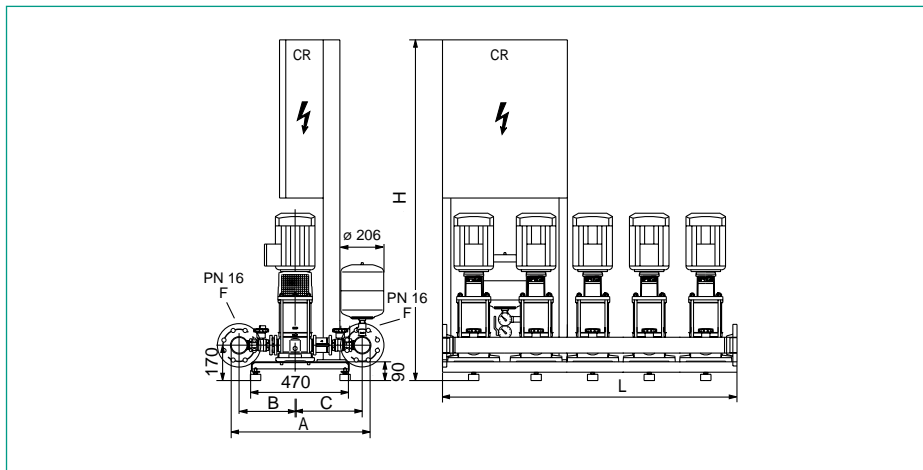
Тип Wilo-Comfort	Число насосов	Число ступеней	Размеры [mm]							Номин. Ø F	Вес [kg]
			L	H	A	B	C	D	E		
CO[R]-4 MVI.../CR				CO/COR							CO/COR
802	4	2	1200	1670	667	269	322	-	-	R 2 1/2	137/144
803	4	3	1200	1670	667	269	322	-	-	R 2 1/2	137/144
804	4	4	1200	1670	667	269	322	-	-	R 2 1/2	149/156
805	4	5	1200	1670	667	269	322	-	-	R 2 1/2	149/156
806	4	6	1200	1870	667	269	322	-	-	R 2 1/2	153/160
807	4	7	1200	1870	667	269	322	-	-	R 2 1/2	157/164
808	4	8	1200	1870	667	269	322	-	-	R 2 1/2	161/168
810	4	10	1200	1870	667	269	322	-	-	R 2 1/2	169/176

Wilo-Comfort CO-5 MVI 802 до 810/CR и COR-5 MVI 802 до 810/CR

Рабочие линии



Габаритный чертеж



Данные мотора

n = 2850 1/min		
Тип насоса	P ₂ [kW]	I _n [A] 400 V
MVI 802	0,75	1,65
MVI 803	1,1	2,4
MVI 804	1,5	3,2
MVI 805	1,85	3,83
MVI 806	2,2	4,4
MVI 807	3	6,3
MVI 808	3	6,3
MVI 810	3,7	7,1

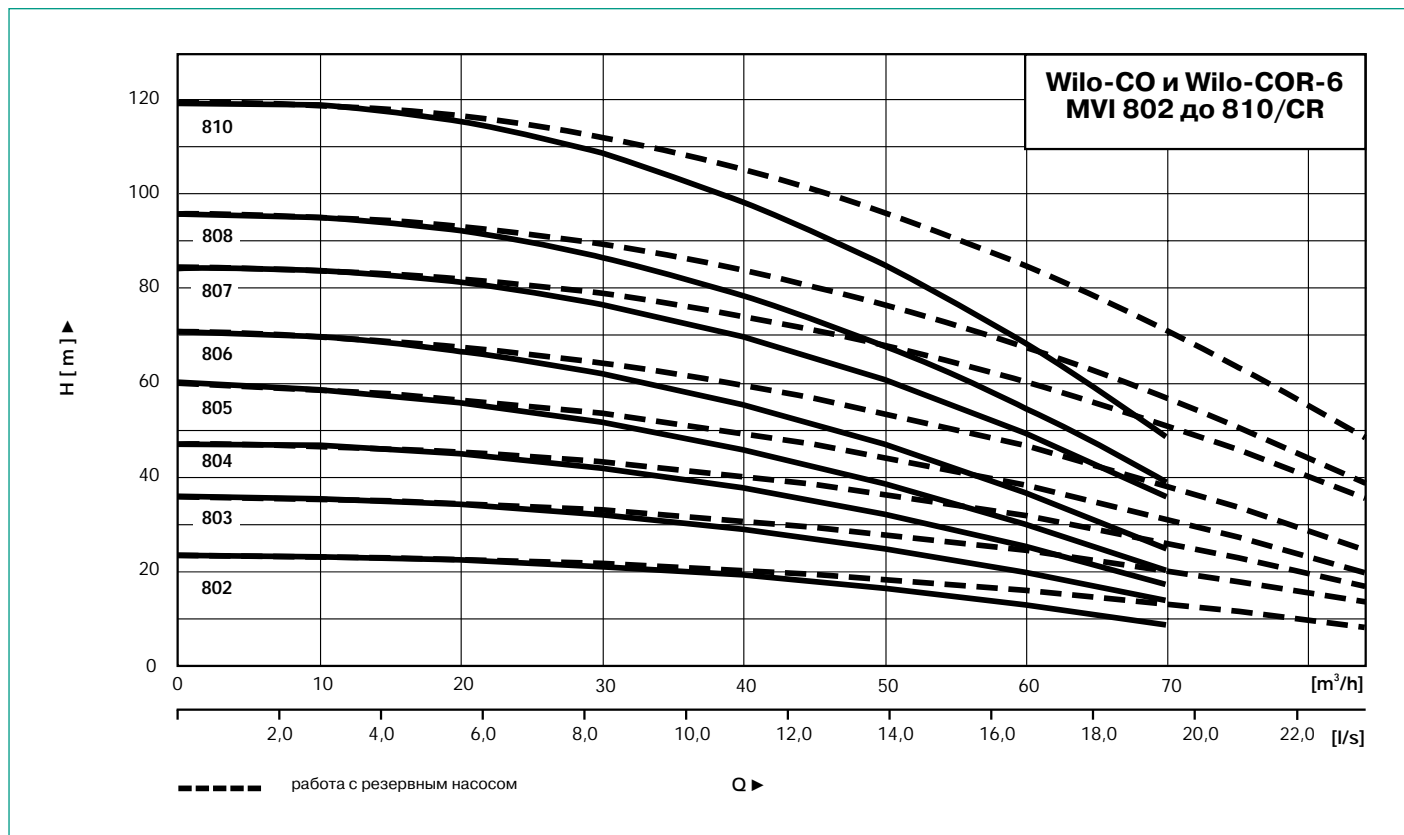
Вид защиты: IP 44

Класс изоляции: F

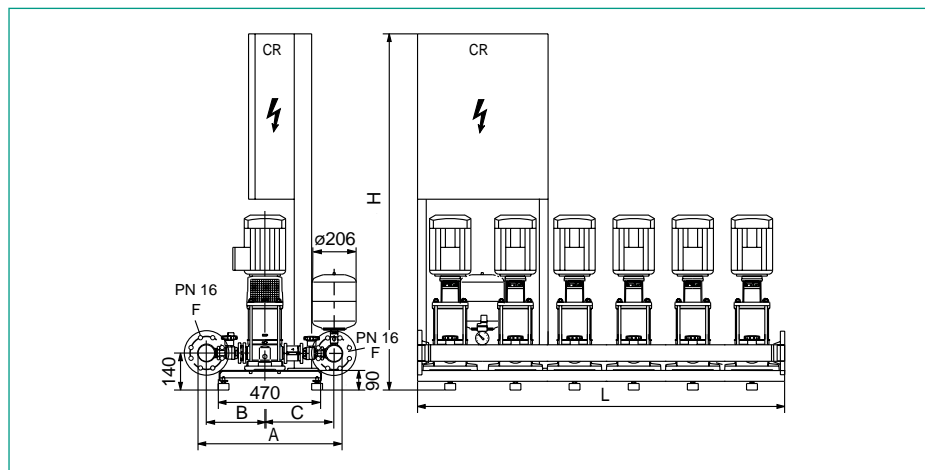
Данные установки

Тип Wilo-Comfort CO[R]-5 MVI.../CR	Число насосов	Число ступеней	Размеры [mm]					Номин. ∅ F	Вес [kg]		
			L	H CO/COR	A	B	C			D	E
802	5	2	1500	1870	805	276	329	-	-	DN 80	189/199
803	5	3	1500	1870	805	276	329	-	-	DN 80	189/199
804	5	4	1500	1870	805	276	329	-	-	DN 80	204/214
805	5	5	1500	1870	805	276	329	-	-	DN 80	204/214
806	5	6	1500	1870	805	276	329	-	-	DN 80	209/219
807	5	7	1500	1870	805	276	329	-	-	DN 80	214/224
808	5	8	1500	1870	805	276	329	-	-	DN 80	219/229
810	5	10	1500	1870	805	276	329	-	-	DN 80	229/239

Рабочие линии



Габаритный чертеж



Данные мотора

n = 2850 1/min

Тип насоса	P ₂ [kW]	I _n [A] 400 V
MVI 802	0,75	1,65
MVI 803	1,1	2,4
MVI 804	1,5	3,2
MVI 805	1,85	3,83
MVI 806	2,2	4,4
MVI 807	3	6,3
MVI 808	3	6,3
MVI 810	3,7	7,1

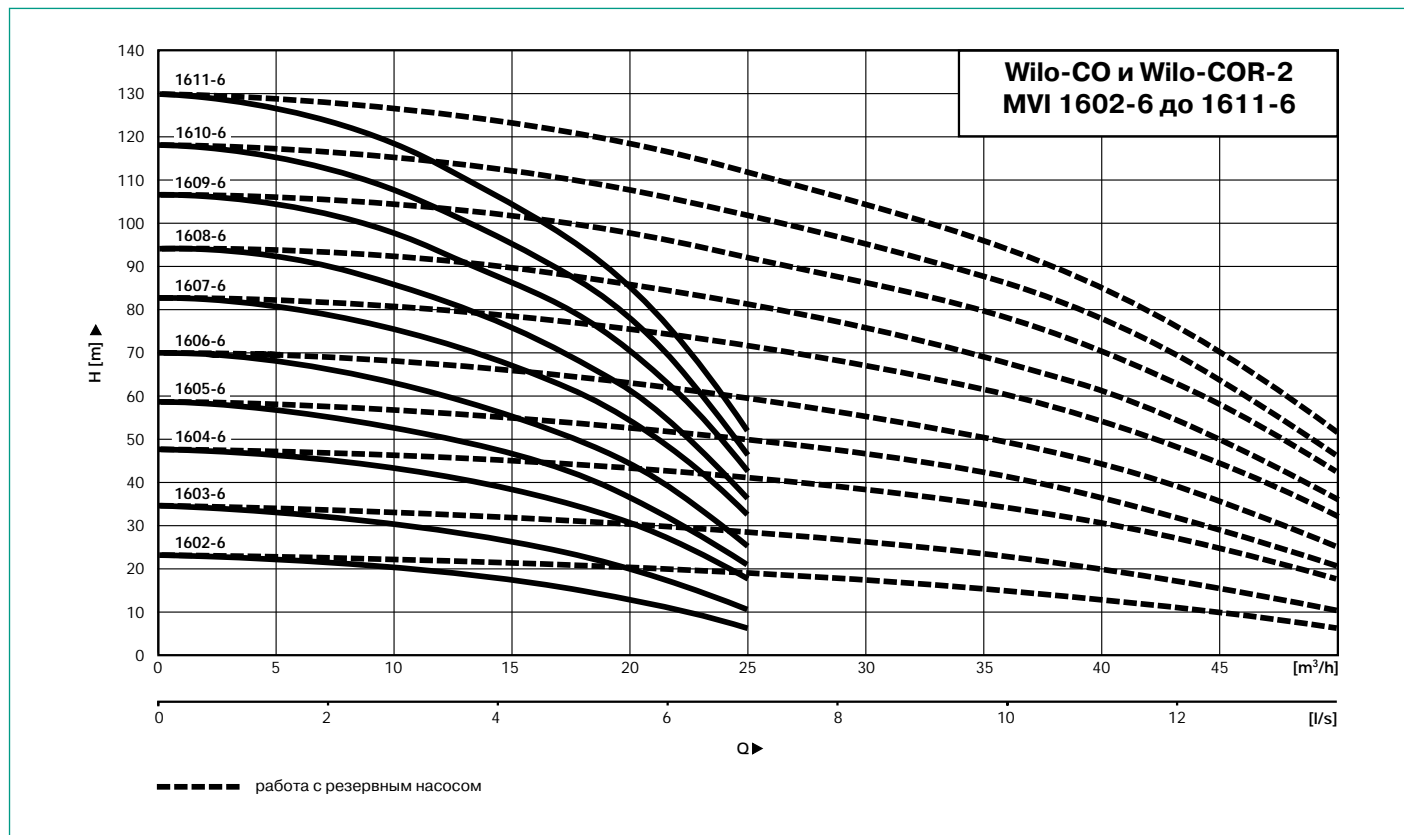
Вид защиты: IP 44
Класс изоляции: F

Данные установки

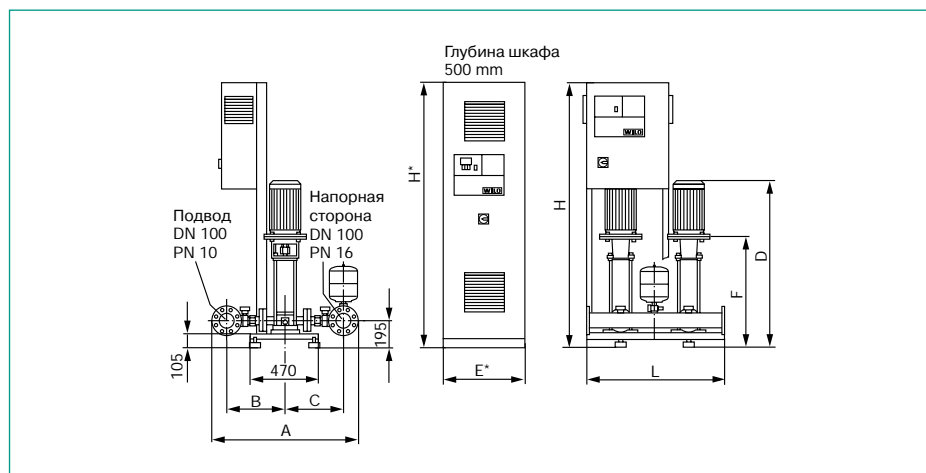
Тип Wilo-Comfort	Число насосов	Число ступеней	Размеры [mm]							Номин. Ø F	Вес [kg]
			L	H	A	B	C	D	E		
CO[R]-6 MVI.../CR				CO/COR							CO/COR
802	6	2	1800	1870	805	276	329	-	-	DN 80	240/250
803	6	3	1800	1870	805	276	329	-	-	DN 80	240/250
804	6	4	1800	1870	805	276	329	-	-	DN 80	258/268
805	6	5	1800	1870	805	276	329	-	-	DN 80	258/268
806	6	6	1800	1870	805	276	329	-	-	DN 80	264/274
807	6	7	1800	1870	805	276	329	-	-	DN 80	270/280
808	6	8	1800	1870	805	276	329	-	-	DN 80	276/286
810	6	10	1800	1870	805	276	329	-	-	DN 80	288/298

Wilo-Comfort CO-2 MVI 1602-6 до 1611-6/CR и COR-2 MVI 1602-6 до 1611-6/CR

Рабочие линии



Габаритный чертеж



Данные мотора

n = 2850 1/min		
Тип насоса	P ₂ [kW]	I _n [A] 400 V
MVI 1602-6	1,5	3,2
MVI 1603-6	2,2	4,4
MVI 1604-6	3	6,3
MVI 1605-6	3,7	7,8
MVI 1606-6	4	8
MVI 1607-6	5,5	10,8
MVI 1608-6	5,5	10,8
MVI 1609-6	7,5	14,3
MVI 1610-6	7,5	14,3
MVI 1611-6	7,5	14,3

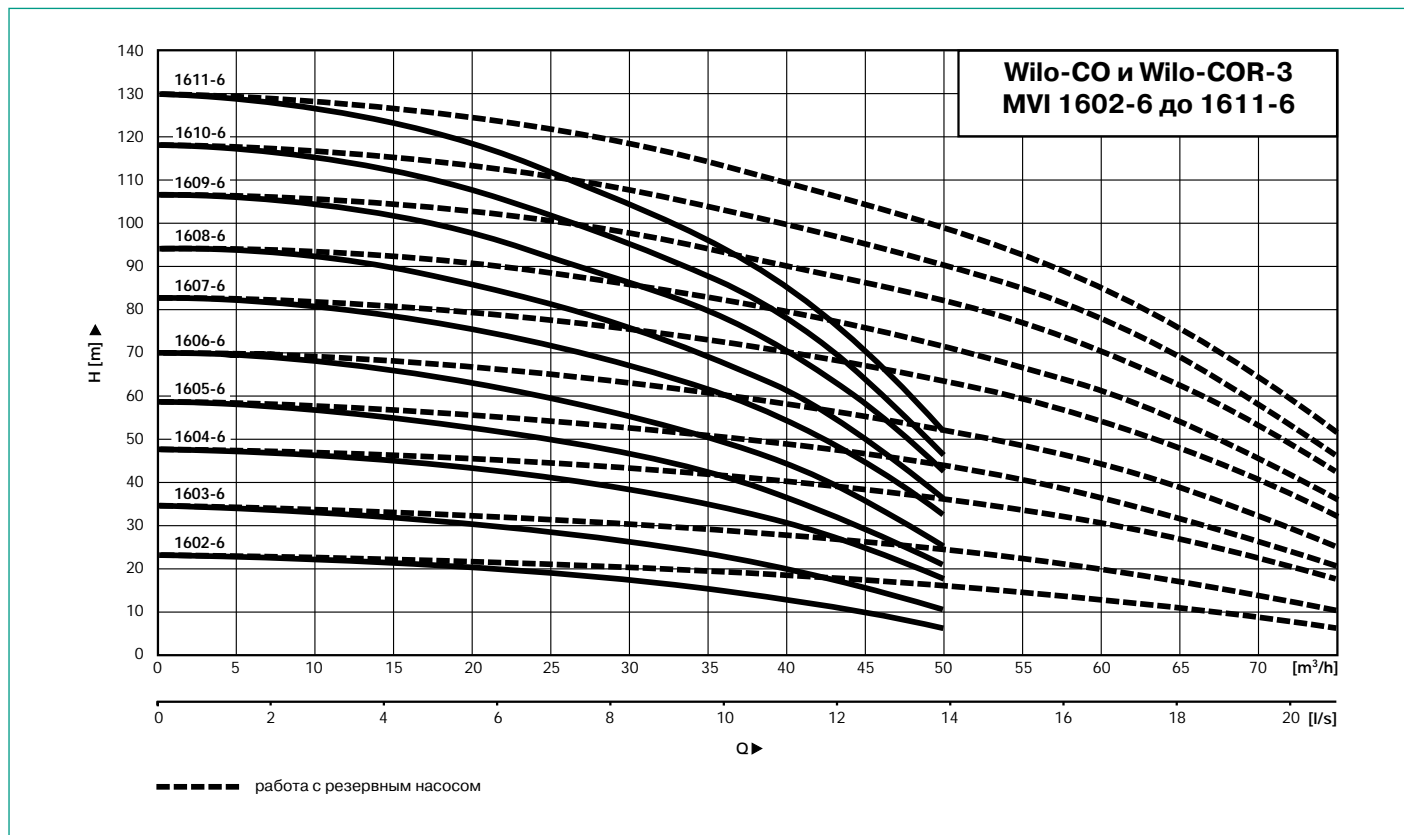
Вид защиты: IP 55
Класс изоляции: F

Данные установки

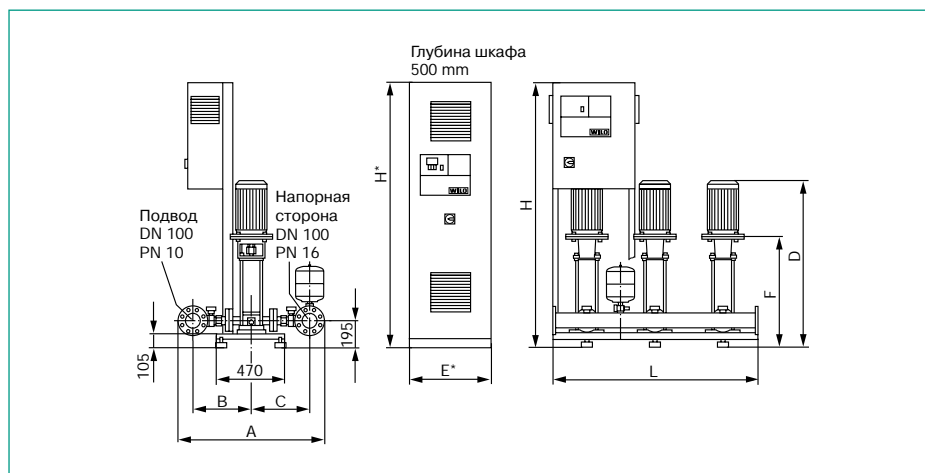
Тип Wilo-Comfort	Число насос.	Число ступ.	Размеры [mm]								Вес [kg]	
			L	H/H*	A	B	C	D	F	E*		
CO[R]-2 MVI.../CR				CO/COR							CO/COR	CO/COR
1602-6	2	2	600	1705	1060	420	420	754	474	-	-	175/196
1603-6	2	3	600	1705	1060	420	420	829	549	-	-	183/204
1604-6	2	4	600	1905	1060	420	420	879	559	-	-	197/218
1605-6	2	5	600	1905	1060	420	420	954	634	-	-	216/241
1606-6	2	6	600	1905	1060	420	420	1034	634	-	-	219/244
1607-6	2	7	600	1905/1900*	1060	420	420	1109	709	/ 600	-	233/373*
1608-6	2	8	600	1905/1900*	1060	420	420	1109	709	/ 600	-	234/374*
1609-6	2	9	1000	1905/1900*	1060	420	420	1203	803	/ 600	-	310/454*
1610-6	2	10	1000	1905/1900*	1060	420	420	1203	803	/ 600	-	311/455*
1611-6	2	11	1000	1905/1900*	1060	420	420	1278	878	/ 600	-	316/462*

* включая отдельный шкаф управления

Рабочие линии



Габаритный чертеж



Данные мотора

n = 2850 1/min		
Тип насоса	P ₂ [kW]	I _n [A] 400 V
MVI 1602-6	1,5	3,2
MVI 1603-6	2,2	4,4
MVI 1604-6	3	6,3
MVI 1605-6	3,7	7,8
MVI 1606-6	4	8
MVI 1607-6	5,5	10,8
MVI 1608-6	5,5	10,8
MVI 1609-6	7,5	14,3
MVI 1610-6	7,5	14,3
MVI 1611-6	7,5	14,3

Вид защиты: IP 55
 Класс изоляции: F

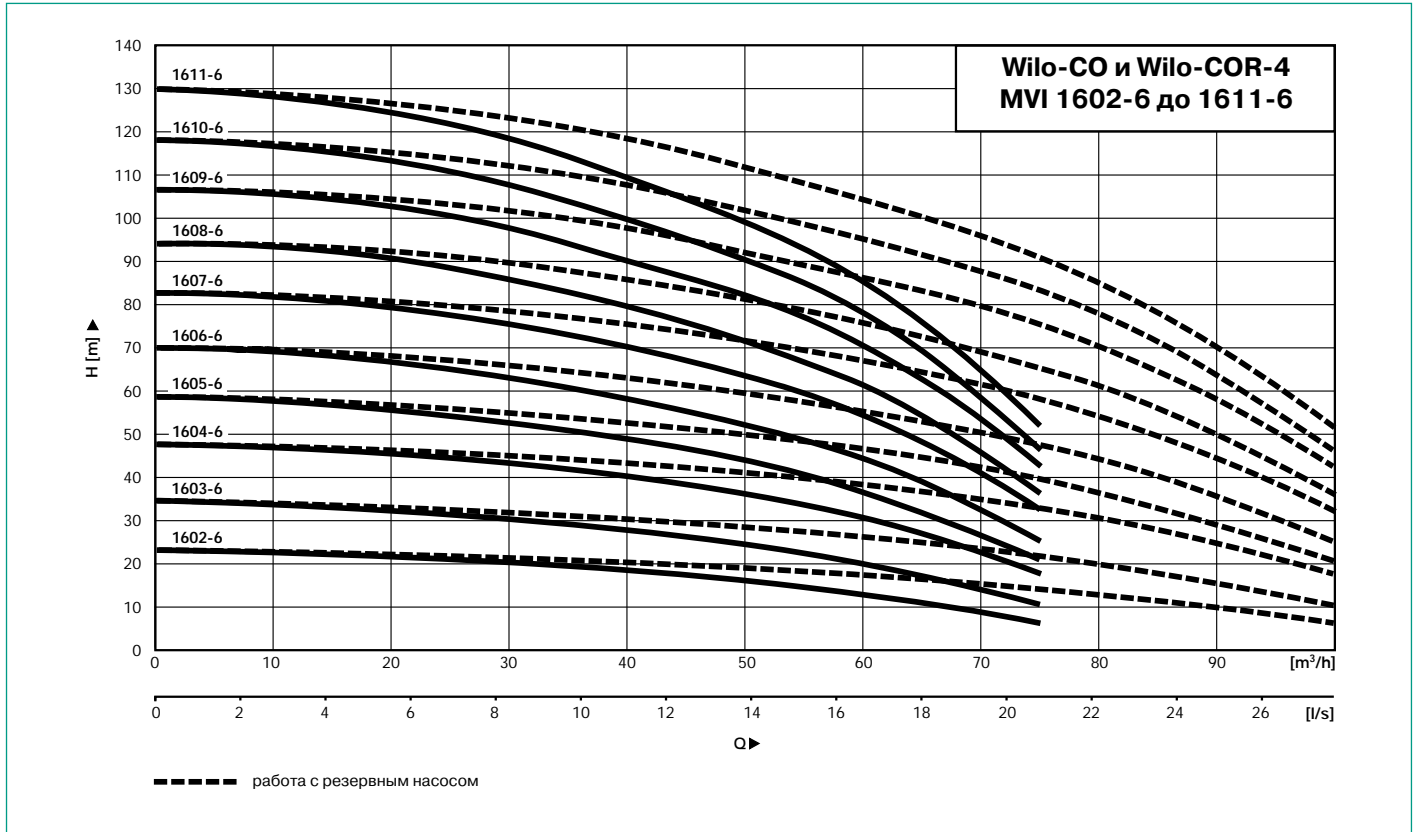
Данные установки

Тип Wilo-Comfort	Число насос.	Число ступ.	Размеры [mm]							Вес [kg]	
			L	H/H*	A	B	C	D	F		E*
CO[R]-3 MVI.../CR				CO/COR							CO/COR
1602-6	3	2	900	1705	1060	420	420	754	474	-	248/269
1603-6	3	3	900	1705	1060	420	420	829	549	-	260/281
1604-6	3	4	900	1905	1060	420	420	879	559	-	278/299
1605-6	3	5	900	1905	1060	420	420	954	634	-	308/333
1606-6	3	6	900	1905	1060	420	420	1034	634	-	313/338
1607-6	3	7	900	1905/1900*	1060	420	420	1109	709	/ 800	331/496*
1608-6	3	8	900	1905/1900*	1060	420	420	1109	709	/ 800	332/497*
1609-6	3	9	1500	1905/1900*	1060	420	420	1203	803	/ 800	427/596*
1610-6	3	10	1500	1905/1900*	1060	420	420	1203	803	/ 800	429/598*
1611-6	3	11	1500	1905/1900*	1060	420	420	1278	878	/ 800	435/604*

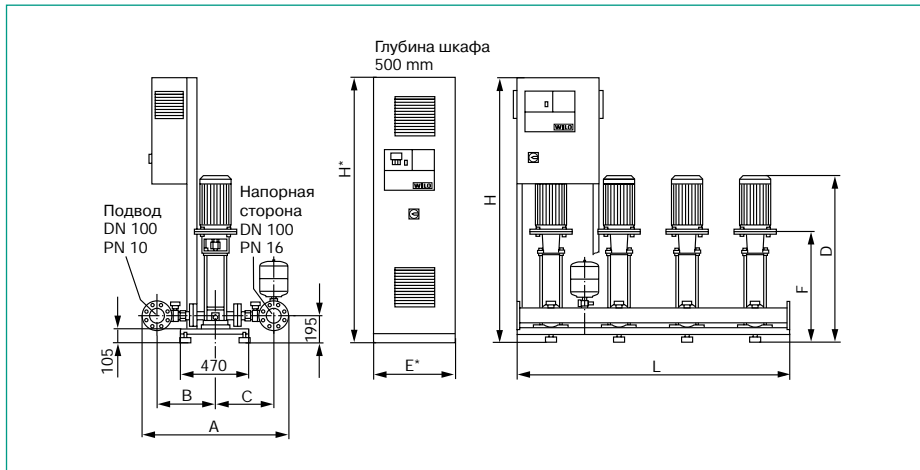
* включая отдельный шкаф управления

Wilo-Comfort CO-4 MVI 1602-6 до 1611-6/CR и COR-4 MVI 1602-6 до 1611-6/CR

Рабочие линии



Габаритный чертеж



Данные мотора

n = 2850 1/min		
Тип насоса	P ₂ [kW]	I _n [A] 400 V
MVI 1602-6	1,5	3,2
MVI 1603-6	2,2	4,4
MVI 1604-6	3	6,3
MVI 1605-6	3,7	7,8
MVI 1606-6	4	8
MVI 1607-6	5,5	10,8
MVI 1608-6	5,5	10,8
MVI 1609-6	7,5	14,3
MVI 1610-6	7,5	14,3
MVI 1611-6	7,5	14,3

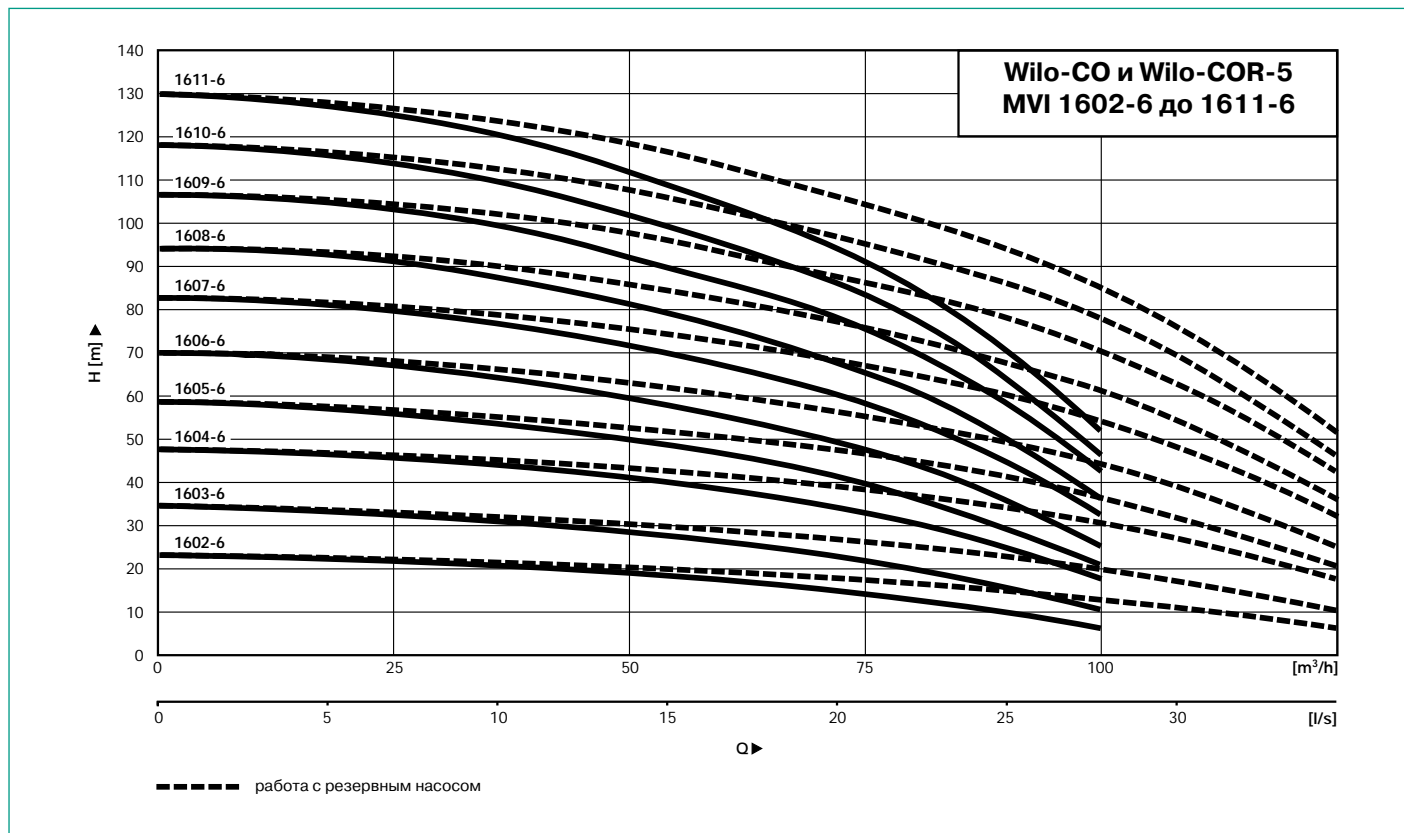
Вид защиты: IP 55
Класс изоляции: F

Данные установки

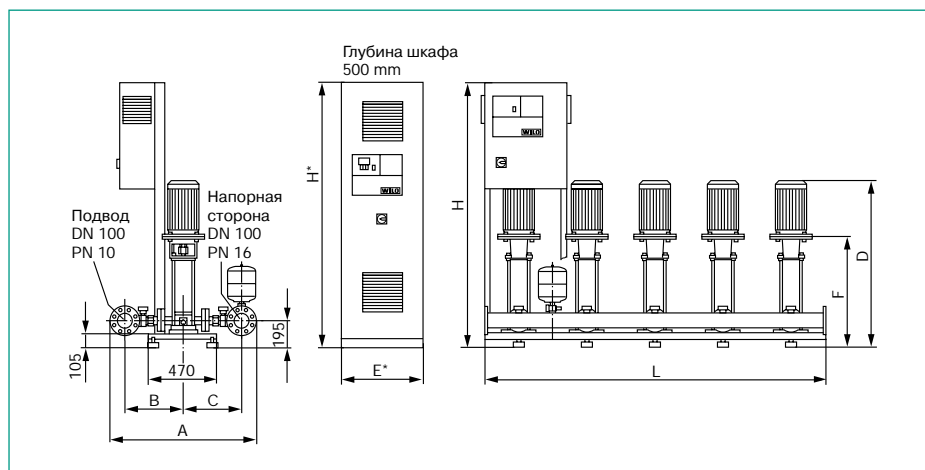
Тип Wilo-Comfort	Число насос.	Число ступ.	L	H/H*	Размеры (mm)						Вес [kg]
					A	B	C	D	F	E*	
CO[R]-4 MVI.../CR				CO / COR						CO / COR	CO / COR
1602-6	4	2	1200	1705	1060	420	420	754	474	-	321/342
1603-6	4	3	1200	1705	1060	420	420	829	549	-	337/358
1604-6	4	4	1200	1905	1060	420	420	879	559	-	361/382
1605-6	4	5	1200	1905	1060	420	420	954	634	-	401/426
1606-6	4	6	1200	1905	1060	420	420	1034	634	-	408/433
1607-6	4	7	1200	1900*	1060	420	420	1109	709	600/800	452*/607*
1608-6	4	8	1200	1900*	1060	420	420	1109	709	600/800	454*/609*
1609-6	4	9	2000	1900*	1060	420	420	1203	803	600/800	572*/732*
1610-6	4	10	2000	1900*	1060	420	420	1203	803	600/800	575*/735*
1611-6	4	11	2000	1900*	1060	420	420	1278	878	600/800	583*/743*

* включая отдельный шкаф управления

Рабочие линии



Габаритный чертеж



Данные мотора

n = 2850 1/min		
Тип насоса	P ₂ [kW]	I _n [A] 400 V
MVI 1602-6	1,5	3,2
MVI 1603-6	2,2	4,4
MVI 1604-6	3	6,3
MVI 1605-6	3,7	7,8
MVI 1606-6	4	8
MVI 1607-6	5,5	10,8
MVI 1608-6	5,5	10,8
MVI 1609-6	7,5	14,3
MVI 1610-6	7,5	14,3
MVI 1611-6	7,5	14,3

Вид защиты: IP 55
 Класс изоляции: F

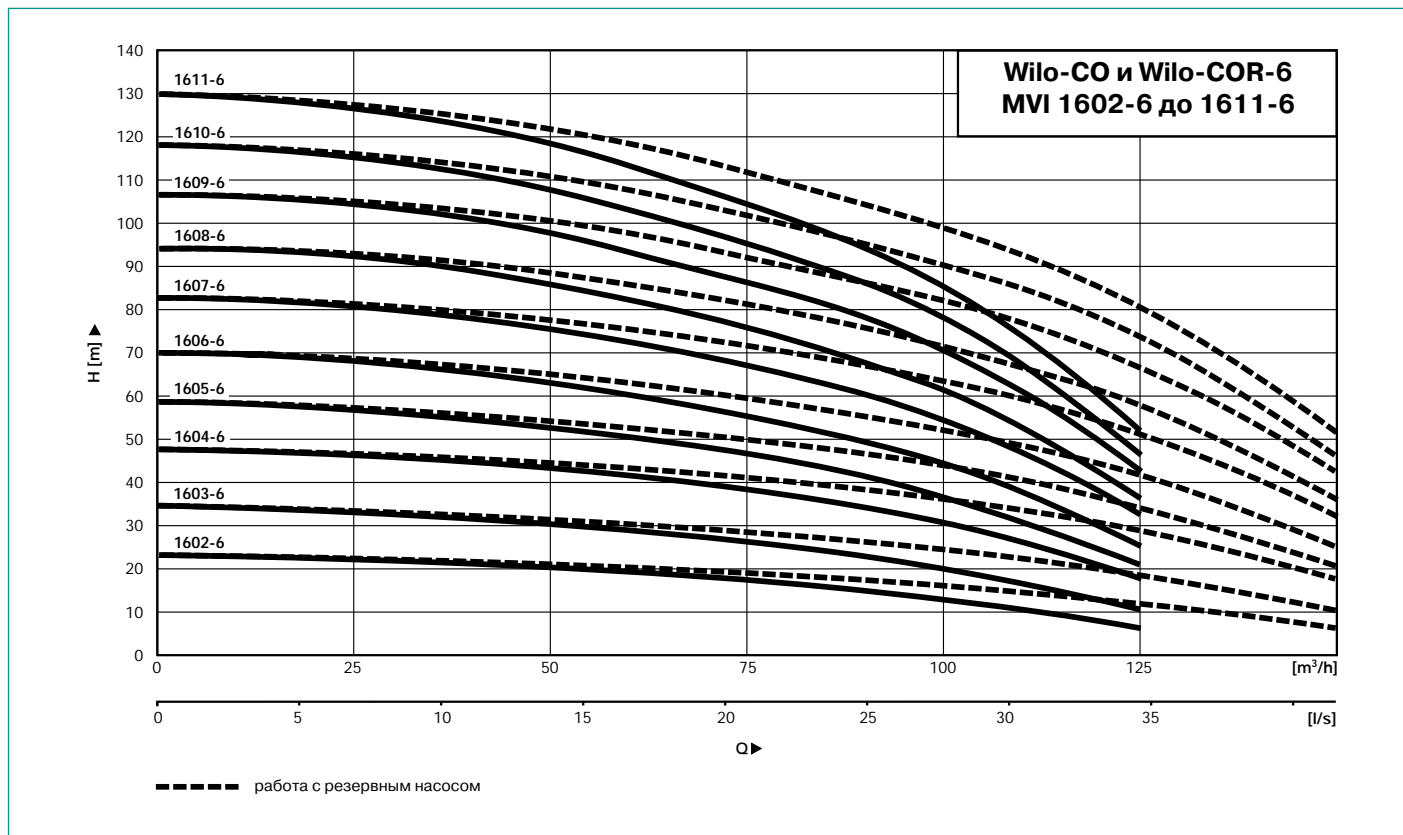
Данные установки

Тип Wilo-Comfort	Число насос.	Число ступ.	Размеры [mm]							Вес [kg]	
			L	H/H*	A	B	C	D	F		E*
CO[R]-5 MVI.../CR				CO/COR							CO/COR
1602-6	5	2	1500	1705	1060	420	420	754	474	-	394/415
1603-6	5	3	1500	1705	1060	420	420	829	549	-	414/435
1604-6	5	4	1500	1905	1060	420	420	879	559	-	445/469
1605-6	5	5	1500	1905	1060	420	420	954	634	-	497/521
1606-6	5	6	1500	1905	1060	420	420	1034	634	-	500/524
1607-6	5	7	1500	1900*	1060	420	420	1109	709	800/1000	572*/731*
1608-6	5	8	1500	1900*	1060	420	420	1109	709	800/1000	575*/734*
1609-6	5	9	2500	1900*	1060	420	420	1203	803	800/1000	721*/883*
1610-6	5	10	2500	1900*	1060	420	420	1203	803	800/1000	723*/885*
1611-6	5	11	2500	1900*	1060	420	420	1278	878	800/1000	733*/895*

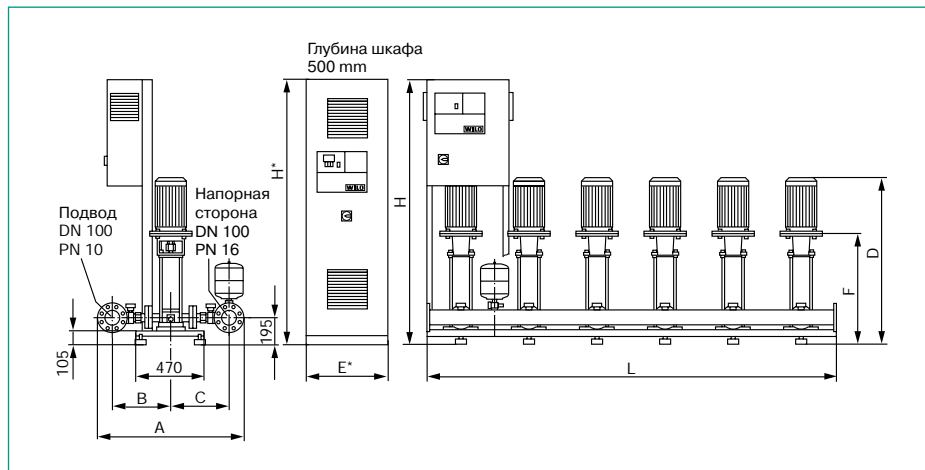
* включая отдельный шкаф управления

Wilo-Comfort CO-6 MVI 1602-6 до 1611-6/CR и COR-6 MVI 1602-6 до 1611-6/CR

Рабочие линии



Габаритный чертеж



Данные мотора

n = 2850 1/min		
Тип насоса	P ₂ [kW]	I _n [A] 400 V
MVI 1602-6	1,5	3,2
MVI 1603-6	2,2	4,4
MVI 1604-6	3	6,3
MVI 1605-6	3,7	7,8
MVI 1606-6	4	8
MVI 1607-6	5,5	10,8
MVI 1608-6	5,5	10,8
MVI 1609-6	7,5	14,3
MVI 1610-6	7,5	14,3
MVI 1611-6	7,5	14,3

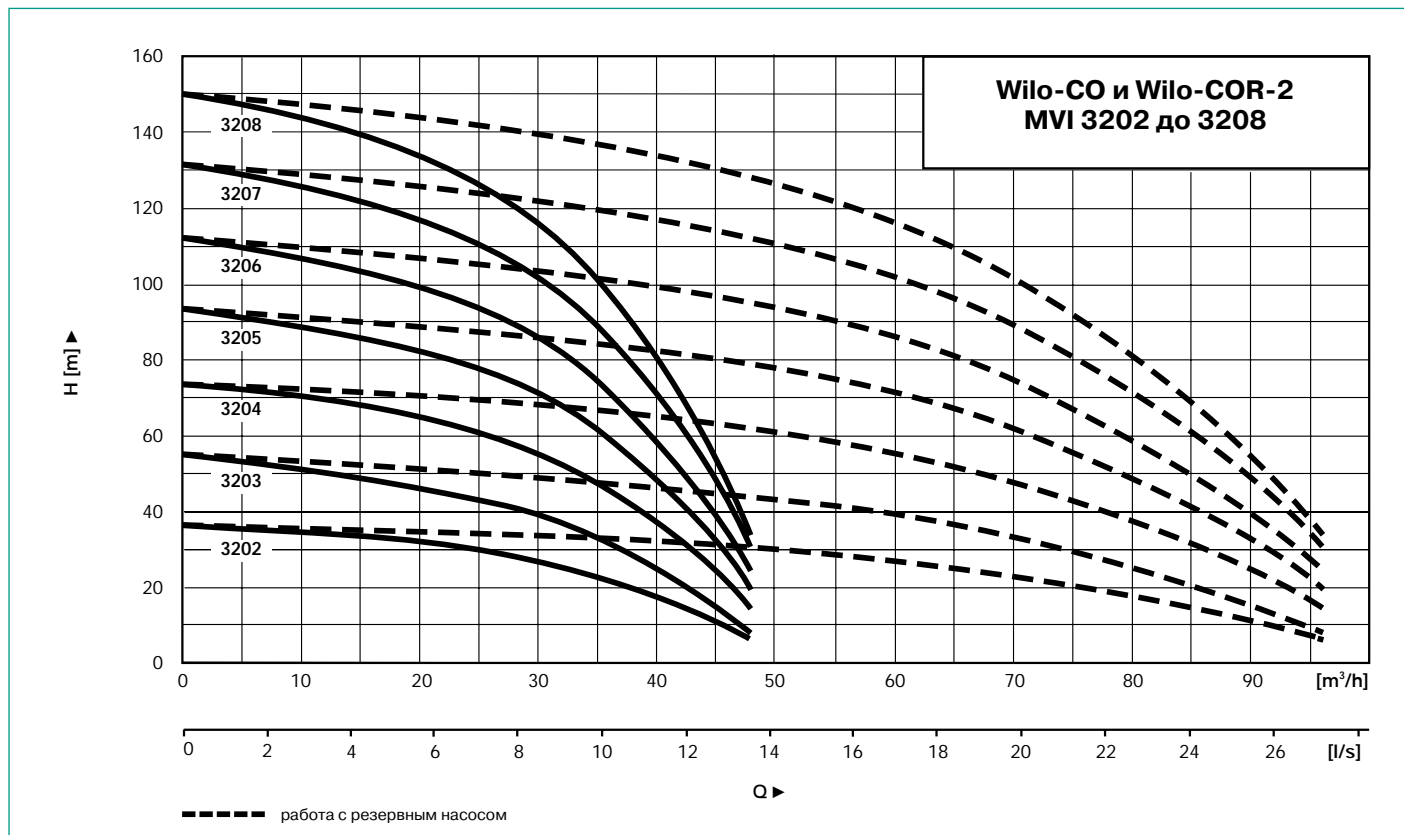
Вид защиты: IP 55
 Класс изоляции: F

Данные установки

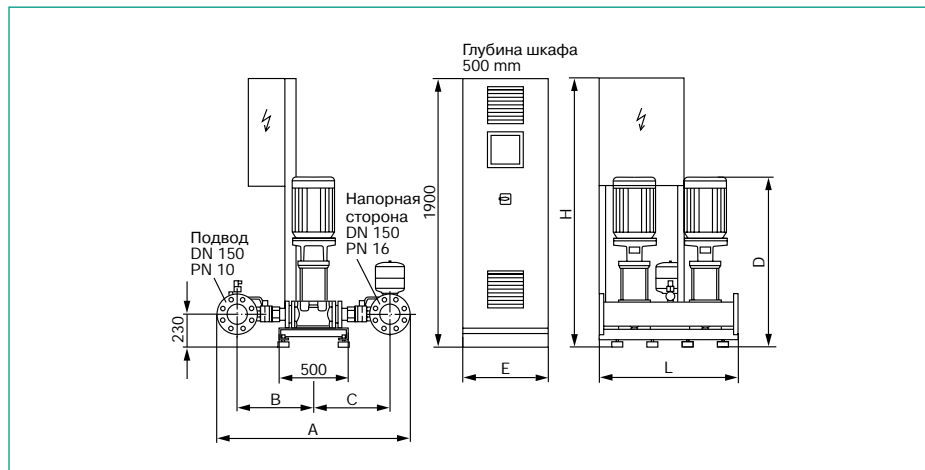
Тип Wilo-Comfort	Число насос.	Число ступ.	Размеры (mm)							Вес [kg]	
			L	H/H*	A	B	C	D	F		E*
CO[R]-6 MVI.../CR				CO / COR						CO / COR	CO / COR
1602-6	6	2	1800	1705	1060	420	420	754	474	-	467/488
1603-6	6	3	1800	1705	1060	420	420	829	549	-	491/512
1604-6	6	4	1800	1905	1060	420	420	879	559	-	528/552
1605-6	6	5	1800	1905	1060	420	420	954	634	-	589/613
1606-6	6	6	1800	1905	1060	420	420	1034	634	-	594/618
1607-6	6	7	1800	1900*	1060	420	420	1109	709	800/1000	668*/827*
1608-6	6	8	1800	1900*	1060	420	420	1109	709	800/1000	670*/830*
1609-6	6	9	3000	1900*	1060	420	420	1203	803	800/1000	740*/902*
1610-6	6	10	3000	1900*	1060	420	420	1203	803	800/1000	842*/1004*
1611-6	6	11	3000	1900*	1060	420	420	1278	878	800/1000	855*/1017*

* включая отдельный шкаф управления

Рабочие линии



Габаритный чертеж



Данные мотора

n = 2850 1/min		
Тип насоса	P ₂ [kW]	I _n [A] 400 V
MVI 3202	4	8
MVI 3203	5,5	10,8
MVI 3204	7,5	14,3
MVI 3205	9	17,9
MVI 3206	11	21
MVI 3207	15	28
MVI 3208	15	28
Вид защиты: IP 54		
Класс изоляции: F		

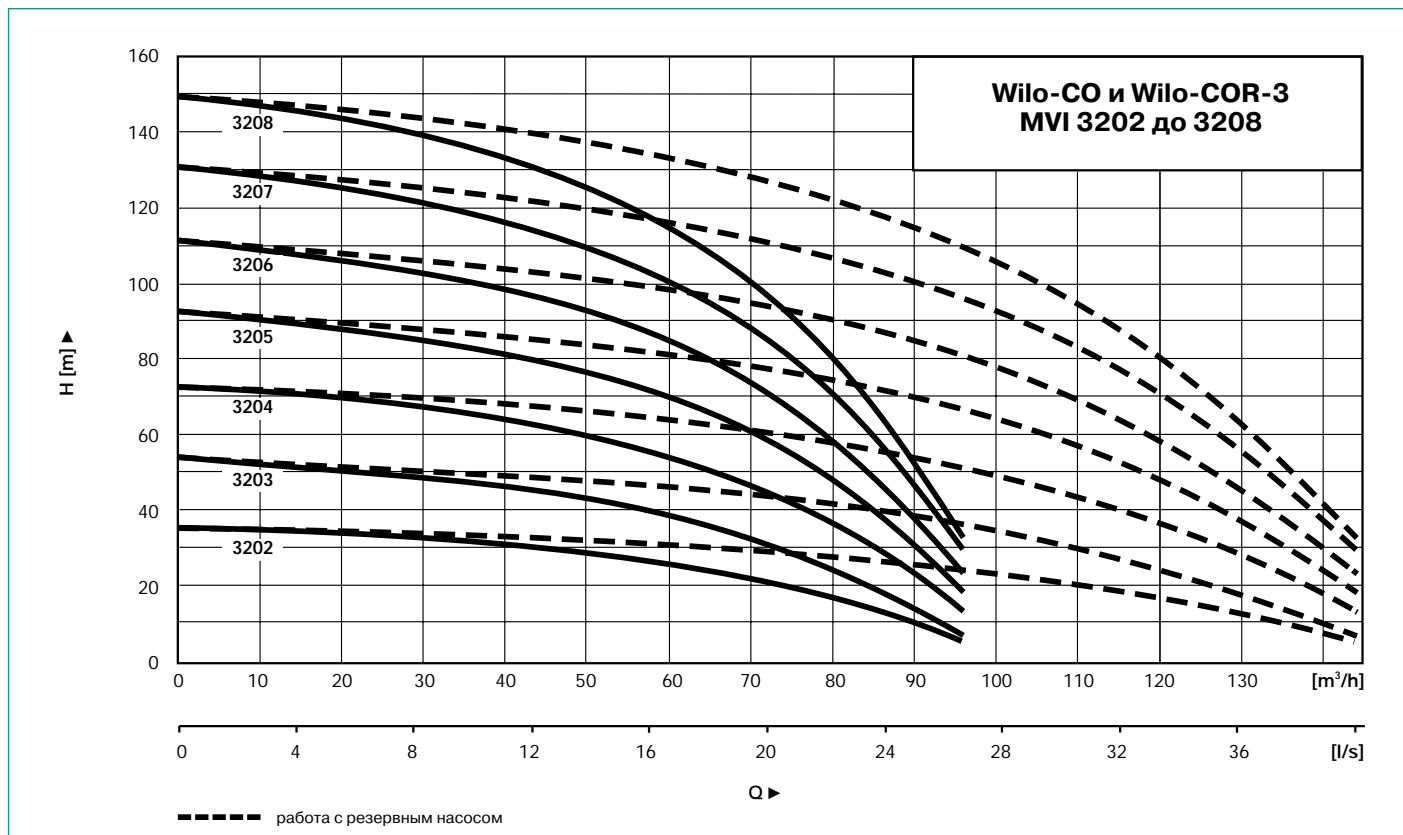
Данные установки

Тип Wilo-Comfort	Число насос.	Число ступ.	Размеры [mm]							Вес [kg]
			L	H	A	B	C	D	E	
CO[R]-2 MVI.../CR				CO/CR					CO/COR	CO/COR
3202	2	2	1000	1905	1375	545	545	965	- / -	413/587
3203	2	3	1000	1905/1900*	1375	545	545	1015	- / 600	437/614*
3204	2	4	1000	1905/1900*	1375	545	545	1080	- / 600	495/700*
3205	2	5	1000	1905/1900*	1375	545	545	1220	- / 800	527/741*
3206	2	6	1000	1905/1900*	1375	545	545	1220	- / 800	559/773*
3207	2	7	1000	1905/1900*	1375	545	545	1440	- / 800	591/835*
3208	2	8	1000	1905/1900*	1375	545	545	1460	- / 800	625/892*

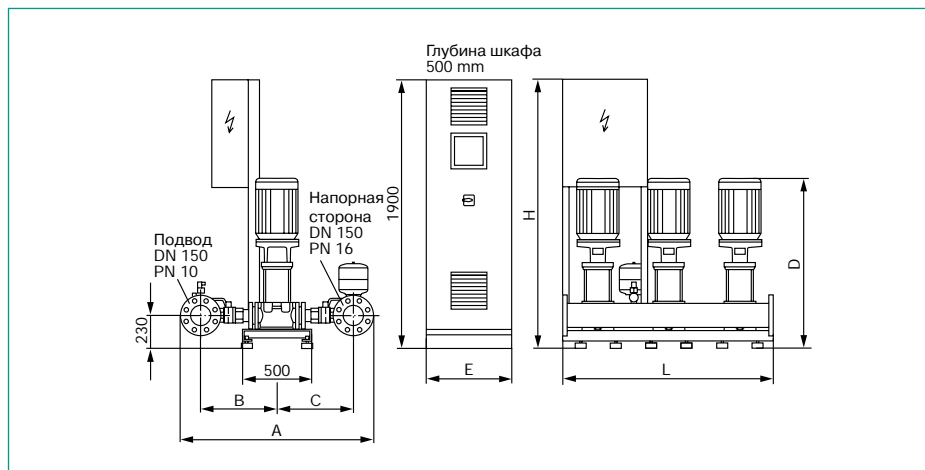
* вкл. отдельный шкаф управления

Wilo-Comfort CO-3 MVI 3202 до 3208/CR и COR-3 MVI 3202 до 3208/CR

Рабочие линии



Габаритный чертеж



Данные мотора

n = 2850 1/min		
Тип насоса	P ₂ [kW]	I _n [A] 400 V
MVI 3202	4	8
MVI 3203	5,5	10,8
MVI 3204	7,5	14,3
MVI 3205	9	17,9
MVI 3206	11	21
MVI 3207	15	28
MVI 3208	15	28

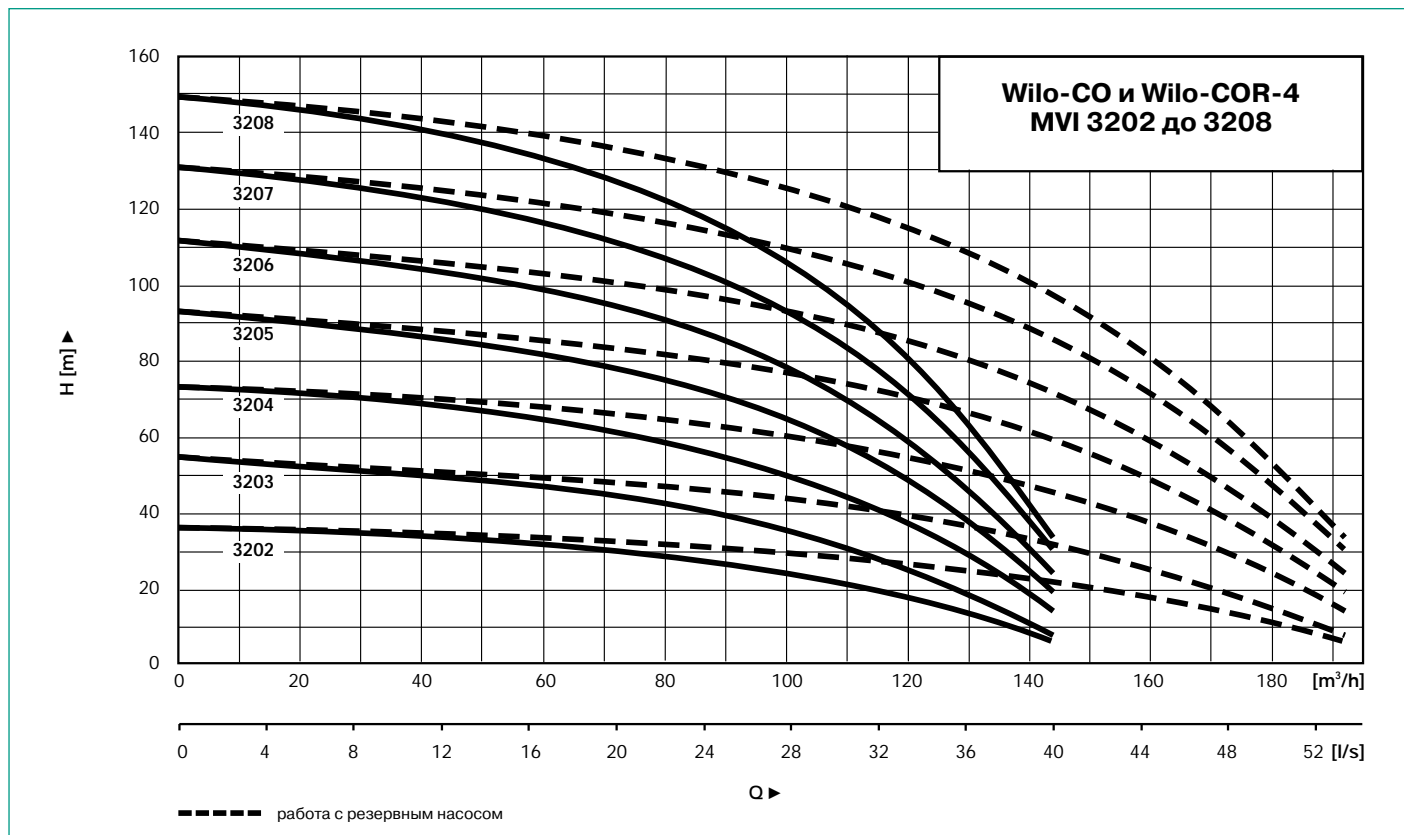
Вид защиты: IP 55
Класс изоляции: F

Данные установки

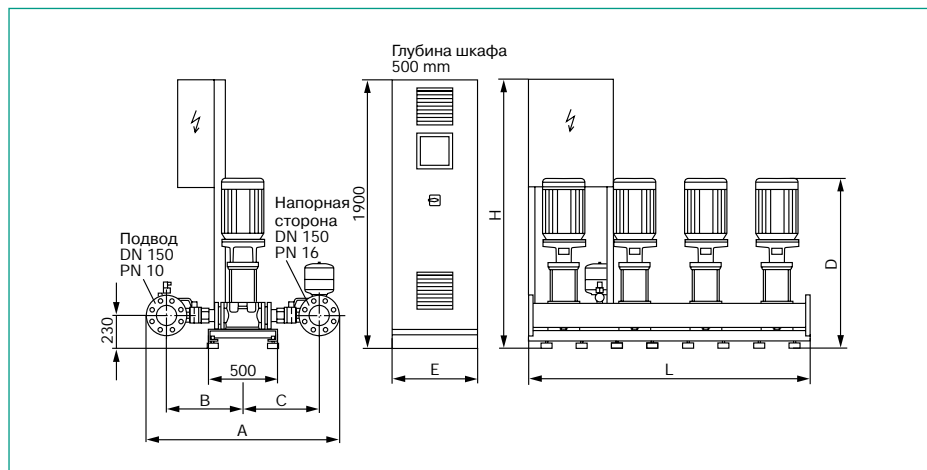
Тип Wilo-Comfort	Число насос.	Число ступ.	Размеры [mm]							Вес [kg]	
			L	H	A	B	C	D	E		
CO[R]-3 MVI.../CR				CO/CR						CO/COR	CO/COR
3202	3	2	1500	1905	1375	545	545	965	- / -	596 / 634	
3203	3	3	1500	1905/1900*	1375	545	545	1015	- / 800	632 / 798*	
3204	3	4	1500	1905/1900*	1375	545	545	1080	- / 800	718 / 913*	
3205	3	5	1500	1900*	1375	545	545	1220	600/1200**	938* / 969*	
3206	3	6	1500	1900*	1375	545	545	1220	600/1200**	985* / 1017*	
3207	3	7	1500	1900*	1375	545	545	1440	600/1200**	1039* / 1067*	
3208	3	8	1500	1900*	1375	545	545	1460	600/1200**	1089* / 1119*	

* вкл. отдельный шкаф управления ** двухдверный шкаф управления

Рабочие линии



Габаритный чертеж



Данные мотора

n = 2850 1/min		
Тип насоса	P ₂ [kW]	I _n [A] 400 V
MVI 3202	4	8
MVI 3203	5,5	10,8
MVI 3204	7,5	14,3
MVI 3205	9	17,9
MVI 3206	11	21
MVI 3207	15	28
MVI 3208	15	28

Вид защиты: IP 55
Класс изоляции: F

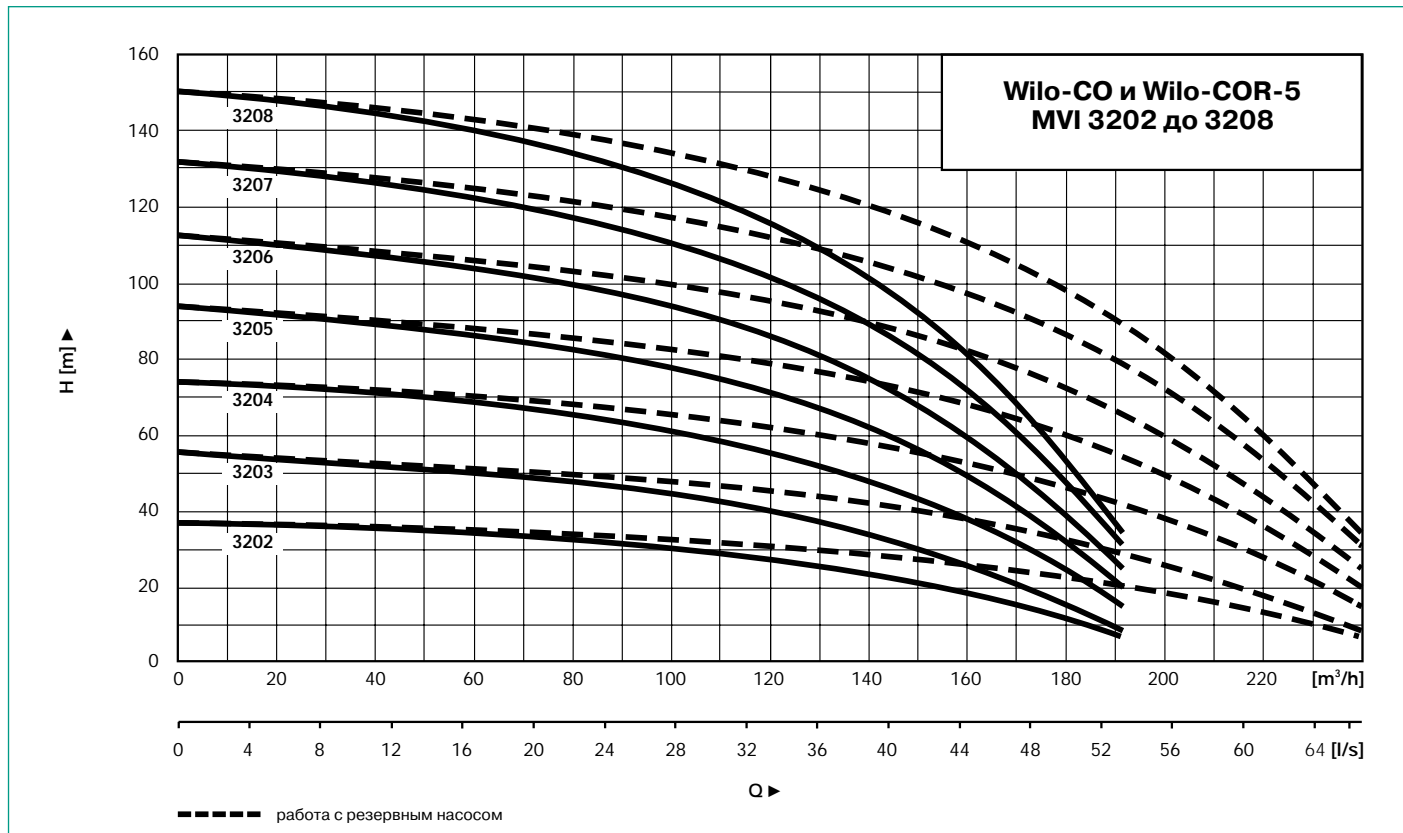
Данные установки

Тип Wilco-Comfort	Число насос.	Число ступ.	Размеры [mm]							Вес [kg]
			L	H	A	B	C	D	E	
CO[R]-4 MVI.../CR									CO/COR	CO/COR
3202	4	2	2000	1905	1375	545	545	965	- / -	852 / 953
3203	4	3	2000	1900*	1375	545	545	1015	600/ 800	968*/1004*
3204	4	4	2000	1900*	1375	545	545	1080	600/ 800	1086*/1148*
3205	4	5	2000	1900*	1375	545	545	1220	600/1200**	1014*/1224*
3206	4	6	2000	1900*	1375	545	545	1220	600/1200**	1078*/1288*
3207	4	7	2000	1900*	1375	545	545	1440	600/1200**	1139*/1328*
3208	4	8	2000	1900*	1375	545	545	1460	600/1200**	1200*/1394*

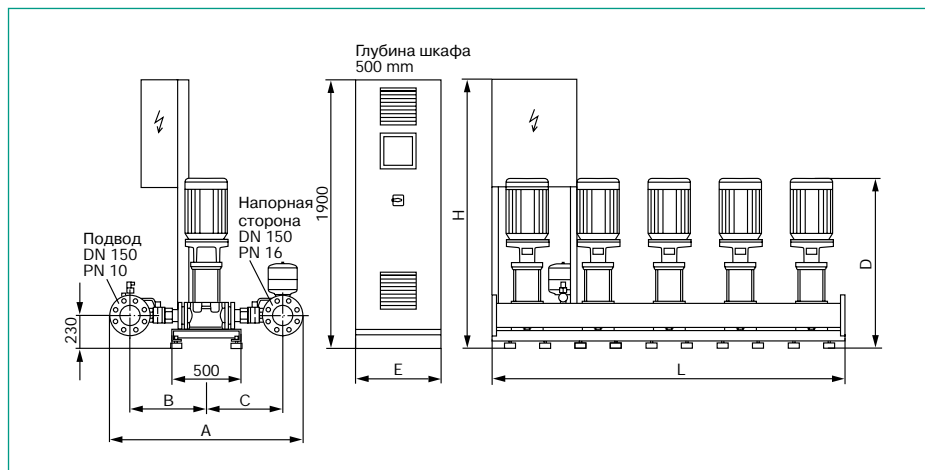
* вкл. отдельный шкаф управления ** двухдверный шкаф управления

Wilo-Comfort CO-5 MVI 3202 до 3208/CR и COR-5 MVI 3202 до 3208/CR

Рабочие линии



Габаритный чертеж



Данные мотора

n = 2850 1/min		
Тип насоса	P ₂ [kW]	I _n [A] 400 V
MVI 3202	4	8
MVI 3203	5,5	10,8
MVI 3204	7,5	14,3
MVI 3205	9	17,9
MVI 3206	11	21
MVI 3207	15	28
MVI 3208	15	28

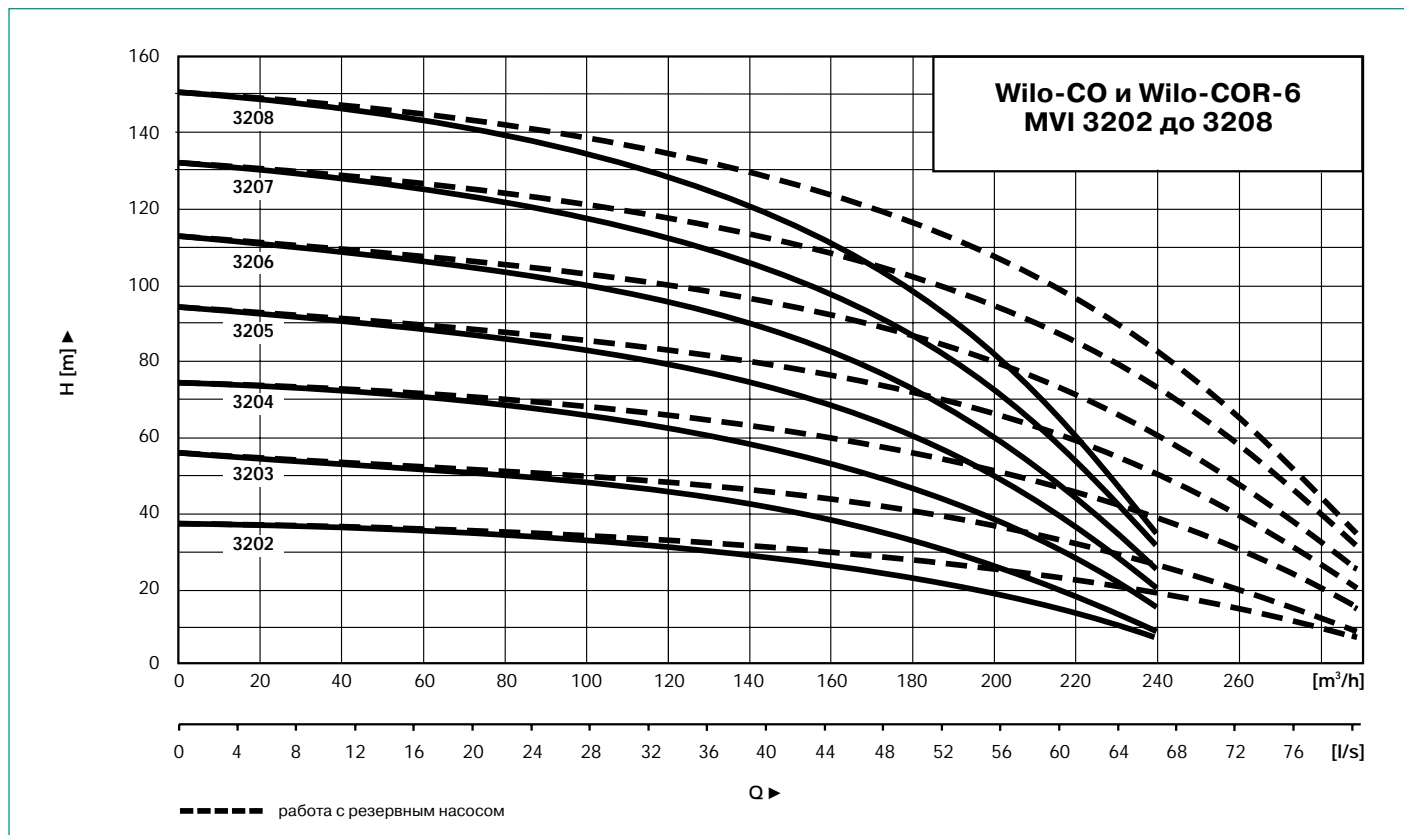
Вид защиты: IP 55
Класс изоляции: F

Данные установки

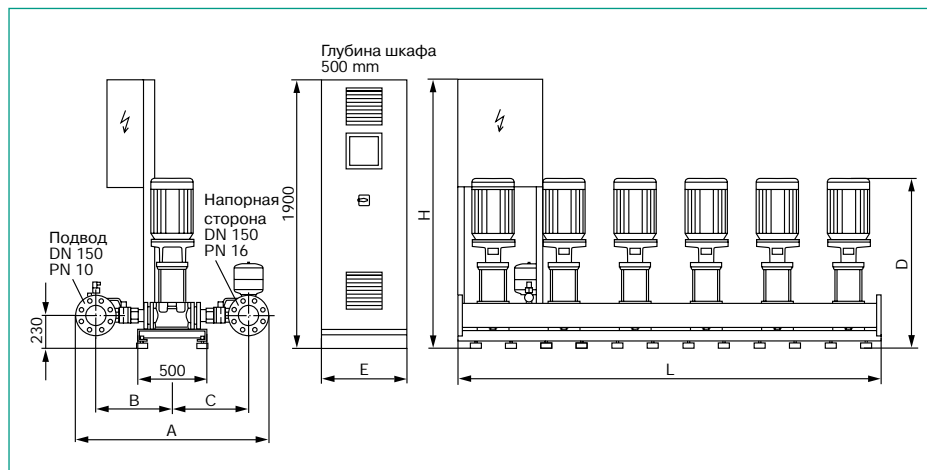
Тип Wilo-Comfort	Число насос.	Число ступ.	Размеры [mm]							Вес [kg]
			L	H	A	B	C	D	E	
CO[R]-5 MVI.../CR									CO/COR	CO/COR
3202	5	2	2500	1905	1375	545	545	965	- / -	1066 / 1109
3203	5	3	2500	1900*	1375	545	545	1015	600/1000	1146*/1202*
3204	5	4	2500	1900*	1375	545	545	1080	600/1000	1158*/1374*
3205	5	5	2500	1900*	1375	545	545	1220	600/1000	1345*/1520*
3206	5	6	2500	1900*	1375	545	545	1220	600/1200**	1425*/1600*
3207	5	7	2500	1900*	1375	545	545	1440	600/1200**	1505*/1700*
3208	5	8	2500	1900*	1375	545	545	1460	600/1200**	1590*/1805*

* вкл. отдельный шкаф управления ** двухдверный шкаф управления

Рабочие линии



Габаритный чертеж



Данные мотора

n = 2850 1/min		
Тип насоса	P ₂ [kW]	I _n [A]
MVI 3202	4	8
MVI 3203	5,5	10,8
MVI 3204	7,5	14,3
MVI 3205	9	17,9
MVI 3206	11	21
MVI 3207	15	28
MVI 3208	15	28

Вид защиты: IP 55
Класс изоляции: F

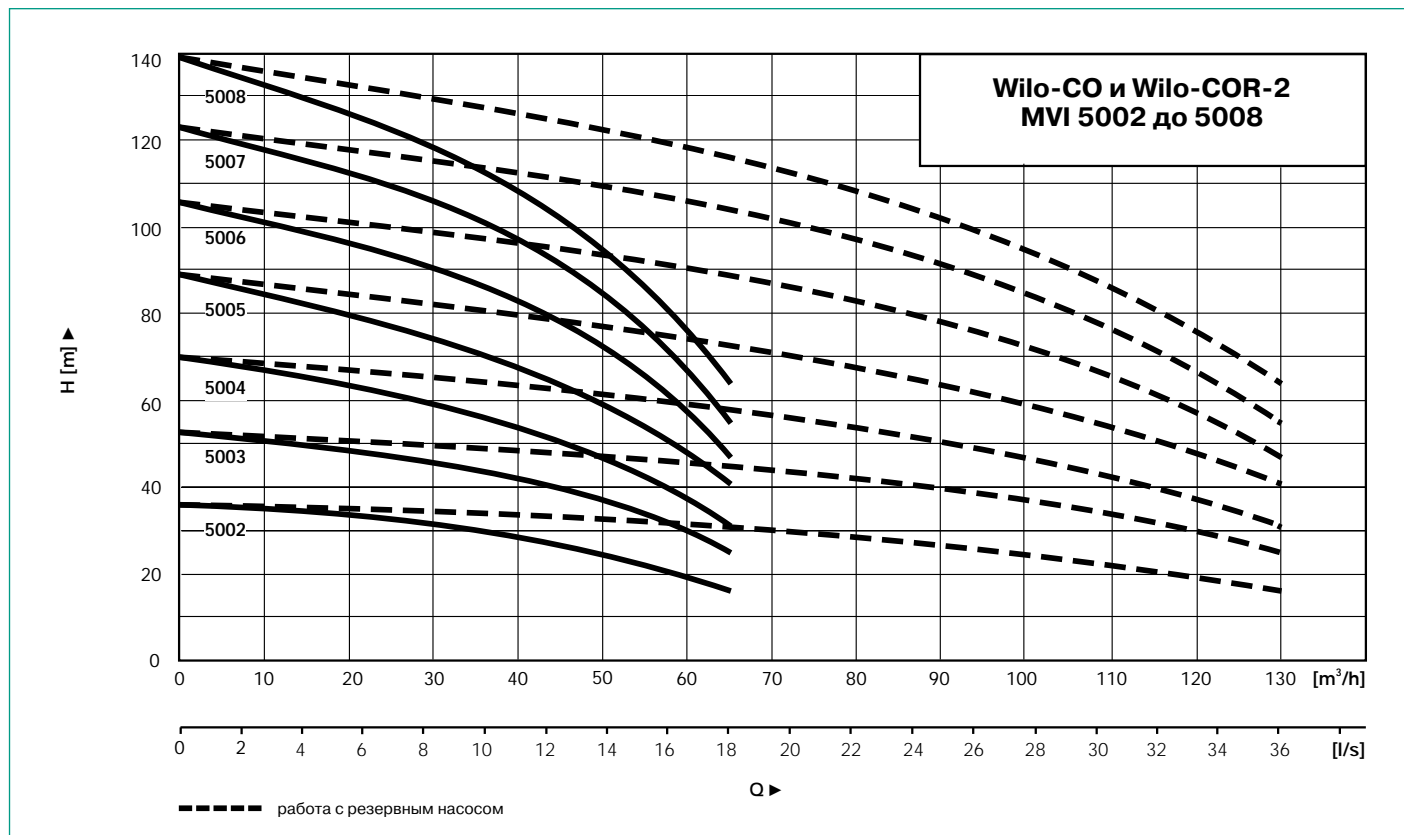
Данные установки

Тип Wilo-Comfort	Число насос.	Число ступ.	Размеры [mm]							Вес [kg]
			L	H	A	B	C	D	E	
CO[R]-6 MVI.../CR									CO/COR	CO/COR
3202	6	2	3000	1905	1375	545	545	965	- / -	1226 /1302
3203	6	3	3000	1900*	1375	545	545	1015	600/1000	1318*/1419*
3204	6	4	3000	1900*	1375	545	545	1080	600/1000	1488*/1655*
3205	6	5	3000	1900*	1375	545	545	1220	600/1200**	1580*/1755*
3206	6	6	3000	1900*	1375	545	545	1220	600/1200**	1676*/1851*
3207	6	7	3000	1900*	1375	545	545	1440	600/1200**	1766*/1952*
3208	6	8	3000	1900*	1375	545	545	1460	600/1200**	1868*/2055*

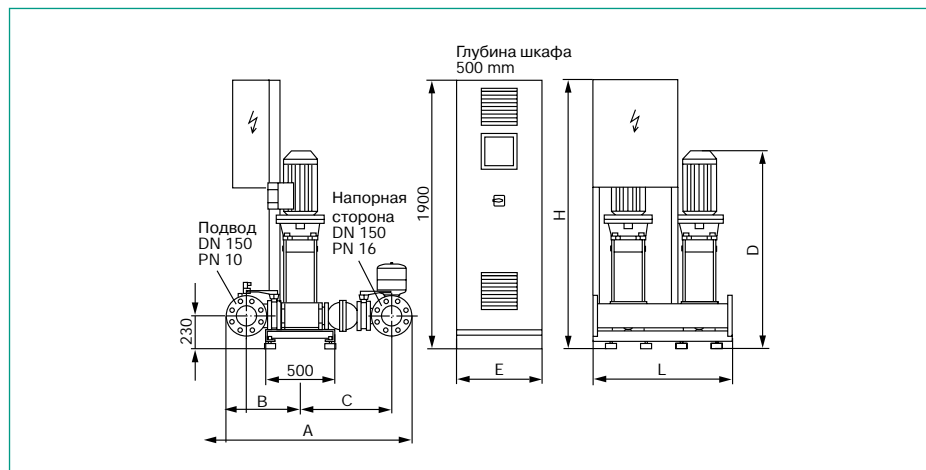
* вкл. отдельный шкаф управления ** двухдверный шкаф управления

Wilo-Comfort CO-2 MVI 5002 до 5008/CR и COR-2 MVI 5002 до 5008/CR

Рабочие линии



Габаритный чертеж



Данные мотора

n = 2850 1/min		
Тип насоса	P ₂ [kW]	I _n [A]
MVI 5002	5	11,2
MVI 5003	7,5	14,4
MVI 5004	11	19,9
MVI 5005	15	27,3
MVI 5006	15	27,3
MVI 5007	18,5	34,0
MVI 5008	22	40,1

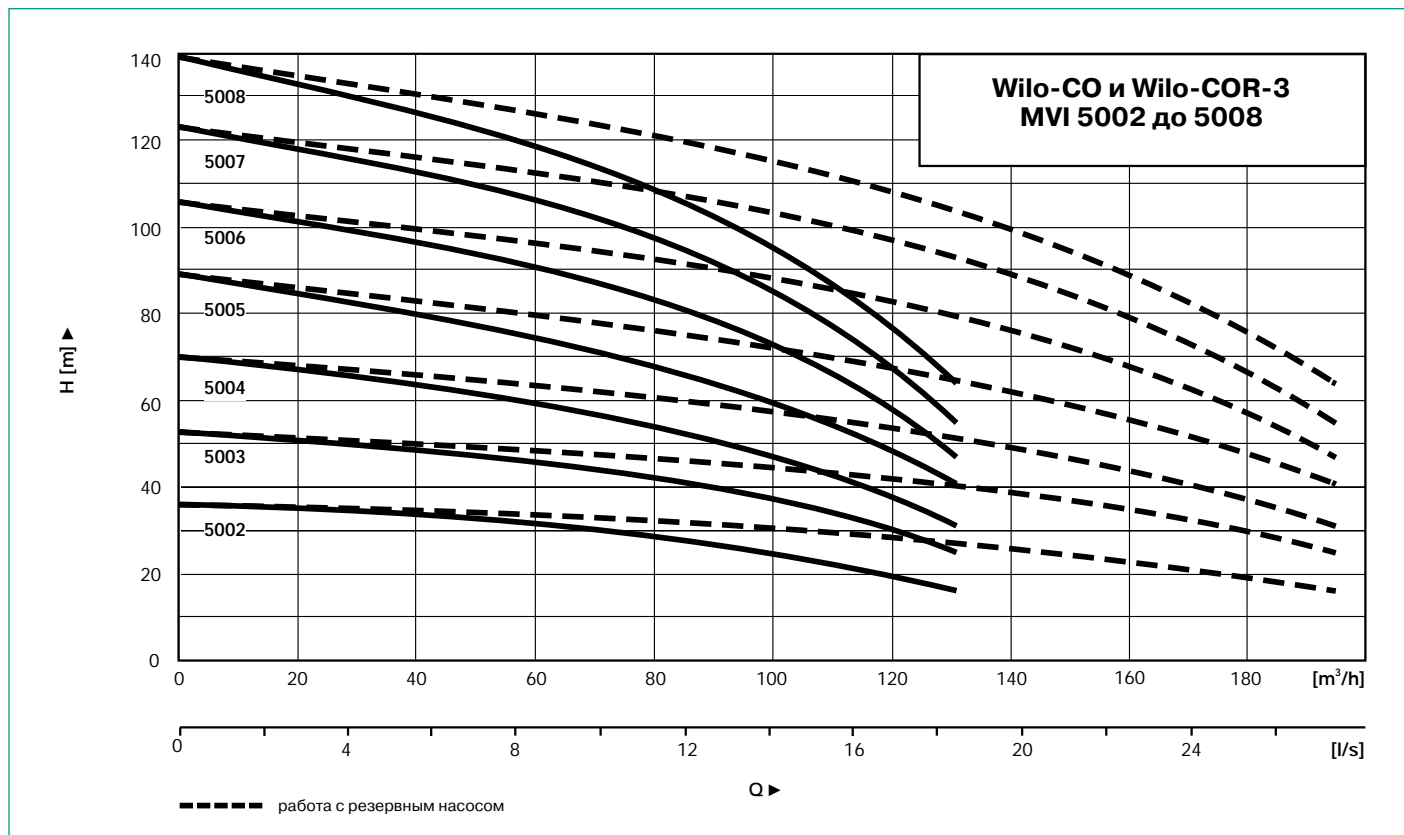
Вид защиты: IP 55
Класс изоляции: F

Данные установки

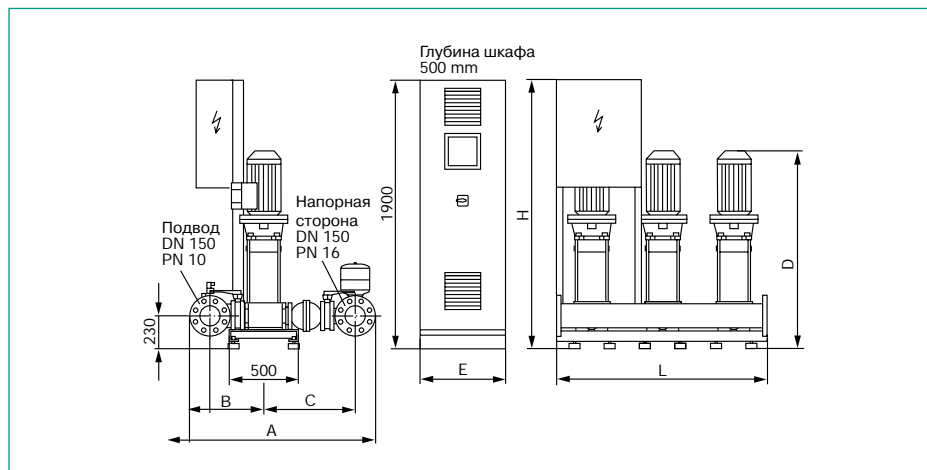
Тип Wilo-Comfort	Число насос.	Число ступ.	Размеры [mm]						Вес [kg]	
			L	H	A	B	C	D		E
CO[R]-2 MVI.../CR				CO/CR						CO/COR
5002	2	2	1000	1905/1900*	1310	380	645	955	- / 600	415/589*
5003	2	3	1000	1905/1900*	1310	380	645	1055	- / 600	453/658*
5004	2	4	1000	1905/1900*	1310	380	645	1185	- / 800	497/702*
5005	2	5	1000	1905/1900*	1310	380	645	1295	- / 800	529/743*
5006	2	6	1000	1905/1900*	1310	380	645	1295	- / 800	561/784*
5007	2	7	1000	1905/1900*	1310	380	645	1405	- / 800	601/826*
5008	2	8	1000	1905/1900*	1310	380	645	1540	- / 800	651/874*

* вкл. отдельный шкаф управления

Рабочие линии



Габаритный чертеж



Данные мотора

n = 2850 1/min		
Тип насоса	P ₂ [kW]	I _n [A]
MVI 5002	5	11,2
MVI 5003	7,5	14,4
MVI 5004	11	19,9
MVI 5005	15	27,3
MVI 5006	15	27,3
MVI 5007	18,5	34,0
MVI 5008	22	40,1

Вид защиты: IP 55
Класс изоляции: F

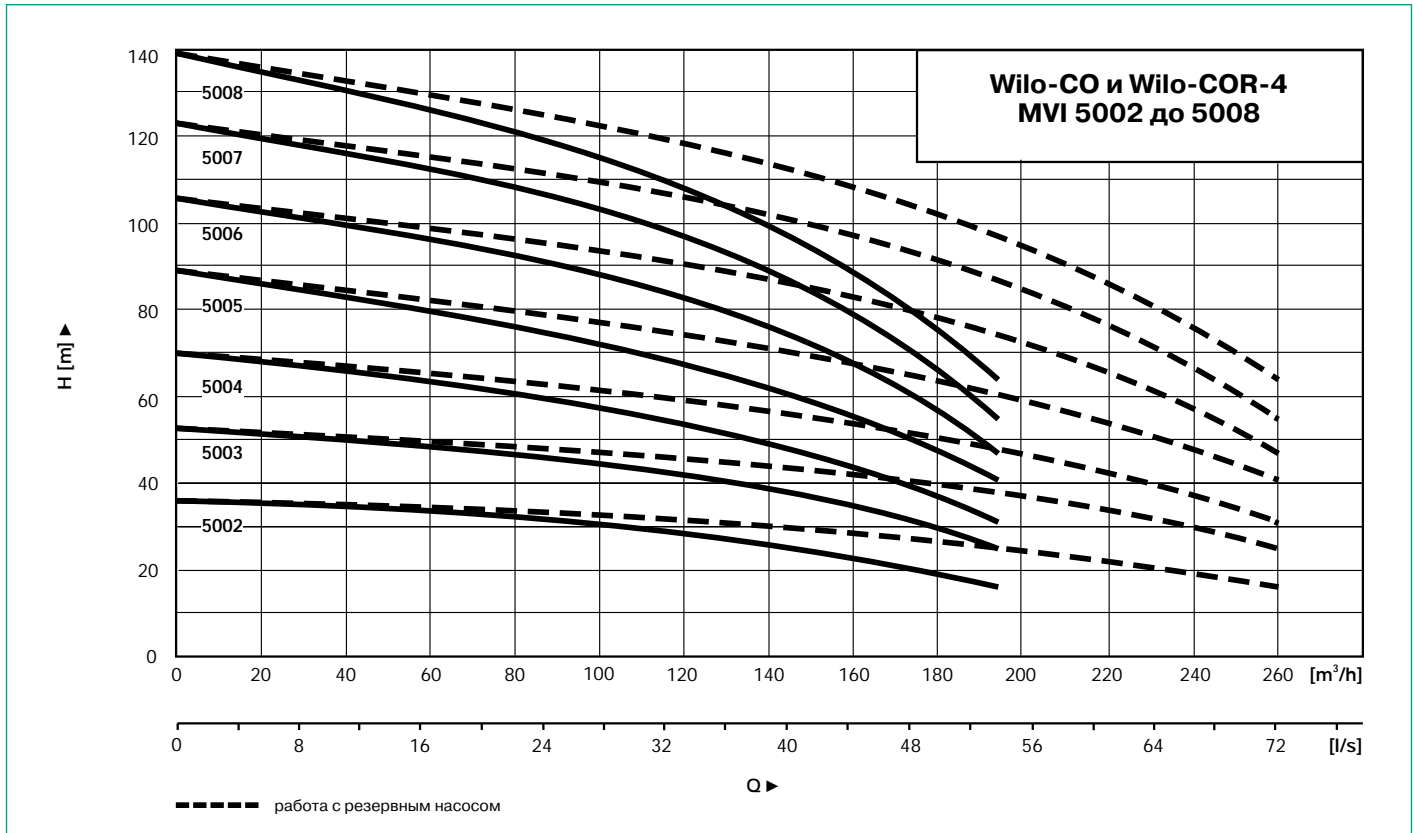
Данные установки

Тип Wilco-Comfort	Число насос.	Число ступ.	Размеры [mm]							Вес [kg]
			L	H	A	B	C	D	E	
CO[R]-3 MVI.../CR				CO/CR					CO/COR	CO/COR
5002	3	2	1500	1905/1900*	1310	645	380	955	- / 800	619/762*
5003	3	3	1500	1905/1900*	1310	645	380	1055	- / 800	675/850*
5004	3	4	1500	1900*	1310	645	380	1185	600/1200**	741*/916*
5005	3	5	1500	1900*	1310	645	380	1295	600/1200**	788*/972*
5006	3	6	1500	1900*	1310	645	380	1295	600/1200**	816*/1029*
5007	3	7	1500	1900*	1310	645	380	1405	600/1200**	865*/1082*
5008	3	8	1500	1900*	1310	645	380	1540	600/1200**	915*/1134*

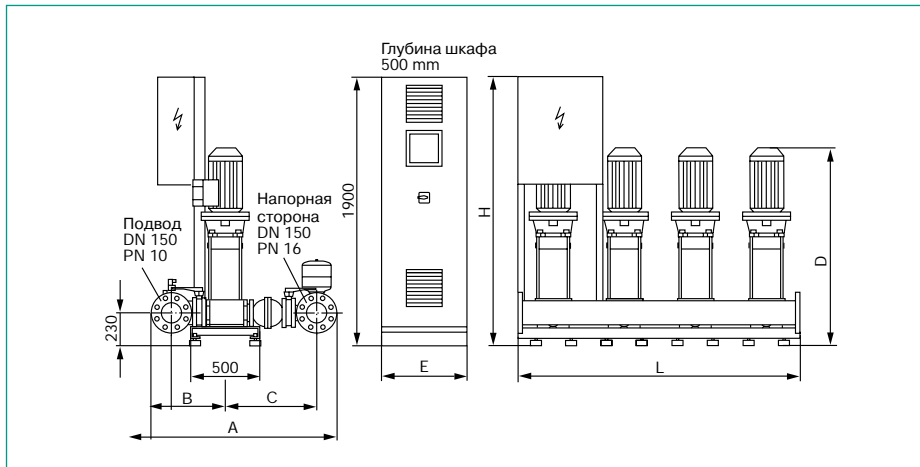
* вкл. отдельный шкаф управления ** двухдверный шкаф управления

Wilo-Comfort CO-4 MVI 5002 до 5008/CR и CO-R-4 MVI 5002 до 5008/CR

Рабочие линии



Габаритный чертеж



Данные мотора

n = 2850 1/min		
Тип насоса	P ₂ [kW]	I _n [A] 400 V
MVI 5002	5	11,2
MVI 5003	7,5	14,4
MVI 5004	11	19,9
MVI 5005	15	27,3
MVI 5006	15	27,3
MVI 5007	18,5	34,0
MVI 5008	22	40,1

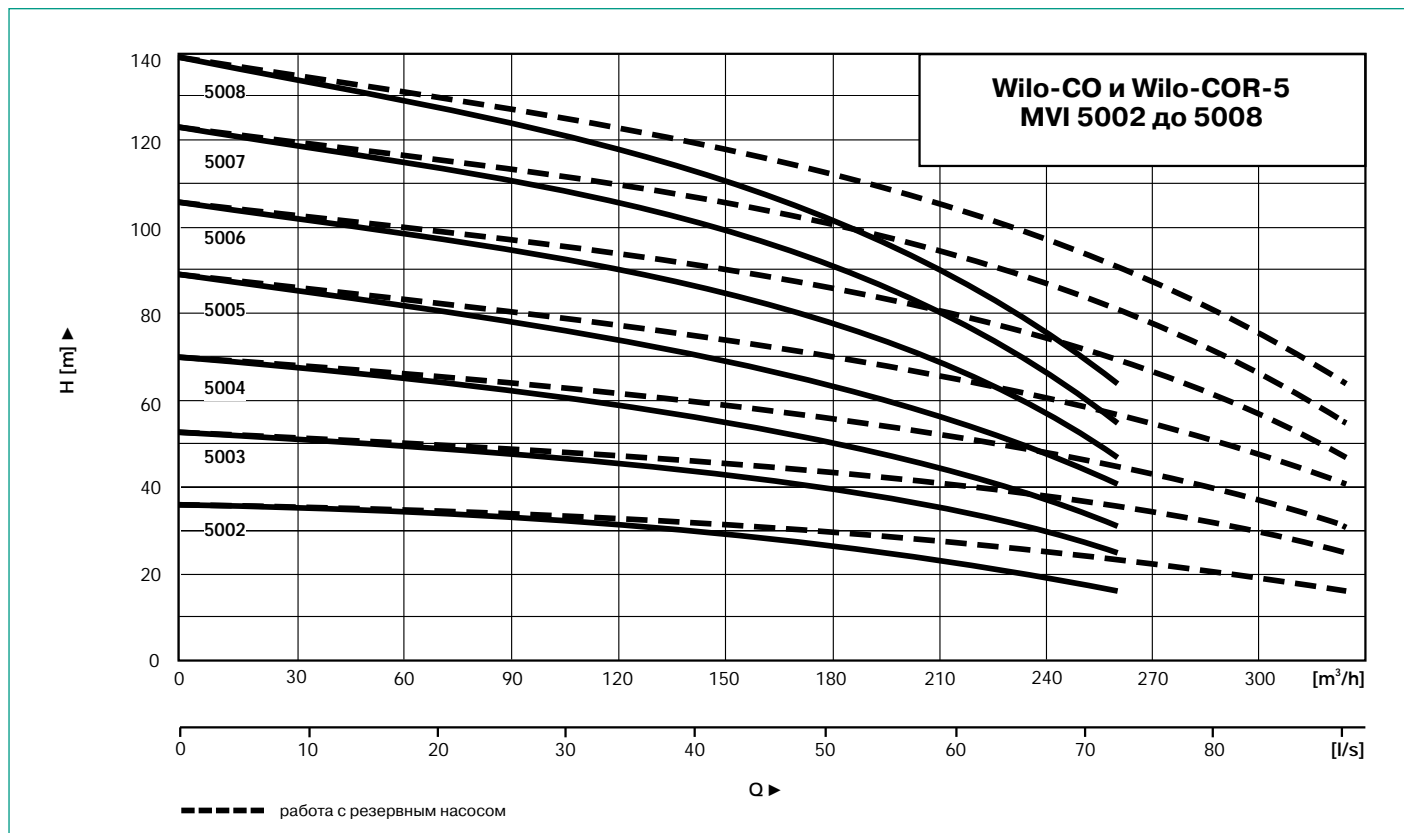
Вид защиты: IP 55
Класс изоляции: F

Данные установки

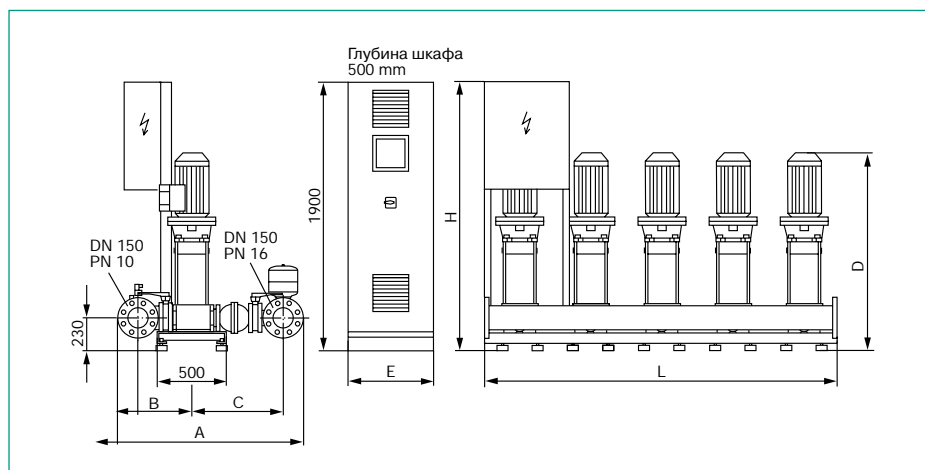
Тип Wilo-Comfort	Число насос.	Число ступ.	Размеры [mm]							Вес [kg]	
			L	H	A	B	C	D	E	CO/COR	CO/COR
CO[R]-4 MVI.../CR									CO/COR	CO/COR	
5002	4	2	2000	1900*	1310	380	645	955	600/ 800	821*/ 957*	
5003	4	3	2000	1900*	1310	380	645	1055	600/ 800	889*/1066*	
5004	4	4	2000	1900*	1310	380	645	1185	600/1200**	978*/1152*	
5005	4	5	2000	1900*	1310	380	645	1295	600/1200**	1018*/1228*	
5006	4	6	2000	1900*	1310	380	645	1295	600/1200**	1082*/1301*	
5007	4	7	2000	1900*	1310	380	645	1405	600/1200**	1153*/1380*	
5008	4	8	2000	1900*	1310	380	645	1540	600/1200**	1225*/1464*	

* вкл. отдельный шкаф управления ** двухдверный шкаф управления

Рабочие линии



Габаритный чертеж



Данные мотора

n = 2850 1/min		
Тип насоса	P ₂ [kW]	I _n [A]
MVI 5002	5	11,2
MVI 5003	7,5	14,4
MVI 5004	11	19,9
MVI 5005	15	27,3
MVI 5006	15	27,3
MVI 5007	18,5	34,0
MVI 5008	22	40,1

Вид защиты: IP 55
Класс изоляции: F

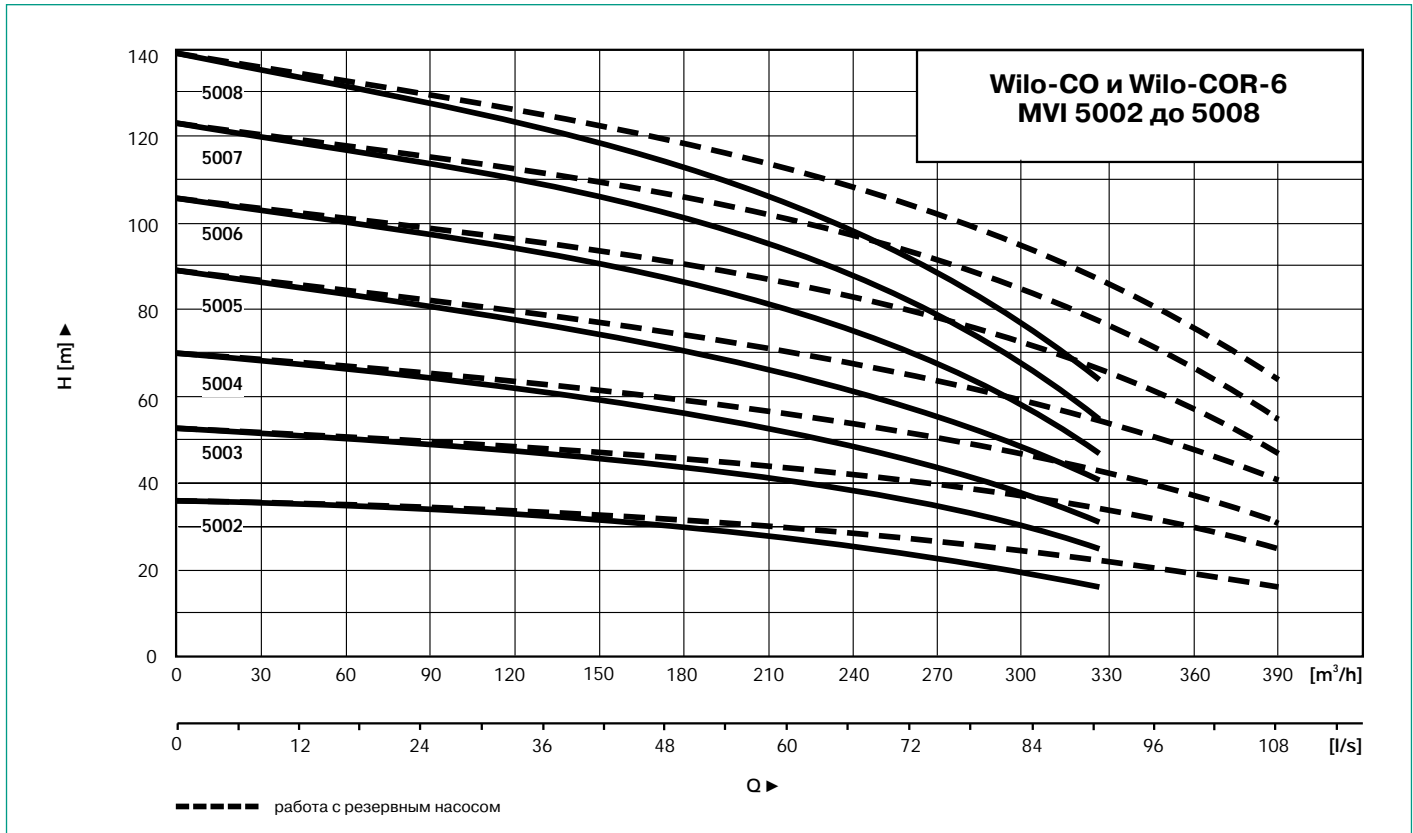
Данные установки

Тип Wilo-Comfort	Число насос.	Число ступ.	Размеры [mm]							Вес [kg]
			L	H	A	B	C	D	E	
CO[R]-5 MVI.../CR									CO/COR	CO/COR
5002	5	2	2500	1900*	1310	380	645	955	600/1000	1095*/1134*
5003	5	3	2500	1900*	1310	380	645	1055	600/1000	1163*/1269*
5004	5	4	2500	1900*	1310	380	645	1185	600/1200**	1273*/1379*
5005	5	5	2500	1900*	1310	380	645	1295	600/1200**	1350*/1525*
5006	5	6	2500	1900*	1310	380	645	1295	600/1200**	1430*/1614*
5007	5	7	2500	1900*	1310	380	645	1405	600/1200**+600	1513*/1709*
5008	5	8	2500	1900*	1310	380	645	1540	600/1200**+600	1600*/1804*

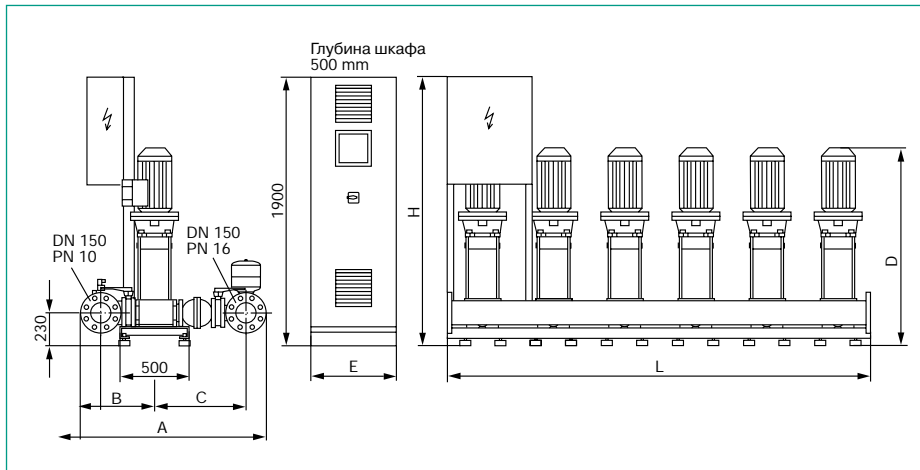
* вкл. отдельный шкаф управления ** двухдверный шкаф управления

Wilo-Comfort CO-6 5002 до 5008/CR и COR-6 MVI 5002 до 5008/CR

Рабочие линии



Габаритный чертеж



Данные мотора

n = 2850 1/min		
Тип насоса	P ₂ [kW]	I _n [A] 400 V
MVI 5002	5	11,2
MVI 5003	7,5	14,4
MVI 5004	11	19,9
MVI 5005	15	27,3
MVI 5006	15	27,3
MVI 5007	18,5	34,0
MVI 5008	22	40,1

Вид защиты: IP 55
Класс изоляции: F

Данные установки

Тип Wilo-Comfort	Число насос.	Число ступ.	Размеры [mm]							Вес [kg]
			L	H	A	B	C	D	E	
CO[R]-6 MVI.../CR									CO/COR	CO/COR
5002	6	2	3000	1900*	1310	380	645	955	600/1000	1252*/1325*
5003	6	3	3000	1900*	1310	380	645	1055	600/1000	1362*/1529*
5004	6	4	3000	1900*	1310	380	645	1185	600/1200**	1494*/1661*
5005	6	5	3000	1900*	1310	380	645	1295	600/1200**	1586*/1761*
5006	6	6	3000	1900*	1310	380	645	1295	600/1200**	1682*/1867*
5007	6	7	3000	1900*	1310	380	645	1405	600/1200**+600	1768*/1969*
5008	6	8	3000	1900*	1310	380	645	1540	600/1200**+600	1882*/2074*

* вкл. отдельный шкаф управления ** двухдверный шкаф управления